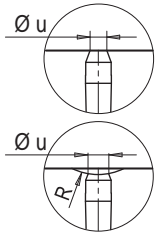


• MONOBOQUILLA / MONOBICO

Código de boquilla Código do bico	L	Código resistencia Código da resistência	Watt	Grupo Termopar / Thermocouple	
				a masa à massa	aislado isolado
FLH624046-2P/S0...	46	E16657	410	E05302-F24	E16027-F24
FLH624056-2P/S0...	56	E16658	425		
FLH624066-2P/S0...	66	E16659	425		
FLH624076-2P/S0...	76	E16660	465		
FLH624086-2P/S0....	86	E16661	465	E05504-F24	E16029-F24
FLH624096-2P/S0....	96	E16662	510		
FLH624106-2P/S0....	106	E16663	510		
FLH624116-2P/S0....	116	E16664	550		
FLH624126-2P/S0....	126	E16665	550	E05917-F24	E16030-F24
FLH624136-2P/S0....	136	E16666	580		
FLH624146-2P/S0....	146	E16667	580		
FLH624156-2P/S0....	156	E16668	630		
FLH624166-2P/S0....	166	E16669	630	E05913-F24	E16031-F24
FLH624176-2P/S0...	176	E16670	660		
FLH624186-2P/S0....	186	E16671	660		
FLH624196-2P/S0....	196	E16672	700		
FLH624206-2P/S0....	206	E16673	700		

Sufijo Sufixo	R	Ø u
..J/S001	0	4.1
..J/S002	1/2"	6.2
..J/S003	19.5	6.1
..J/S004	40	4.9

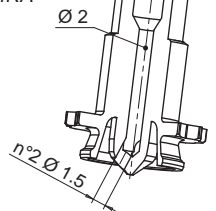


Ejemplo de pedido **FLH6 24 206 - 2P /S004-JG**
 Exemplo para encomenda:
 Monoboquilla / Monobico
 Diámetro / Diâmetro
 Longitud / Comprimento
 Tipo de puntera / tipo de ponteira
 Testa de boquilla R esférico 40 mm
 Injector primário raio esférico 40 mm
 Termopar a masa - Thermocouple à massa

Si no se especifica se suministrará termopar a masa
 Se não indicado fornecemos thermocouples à massa

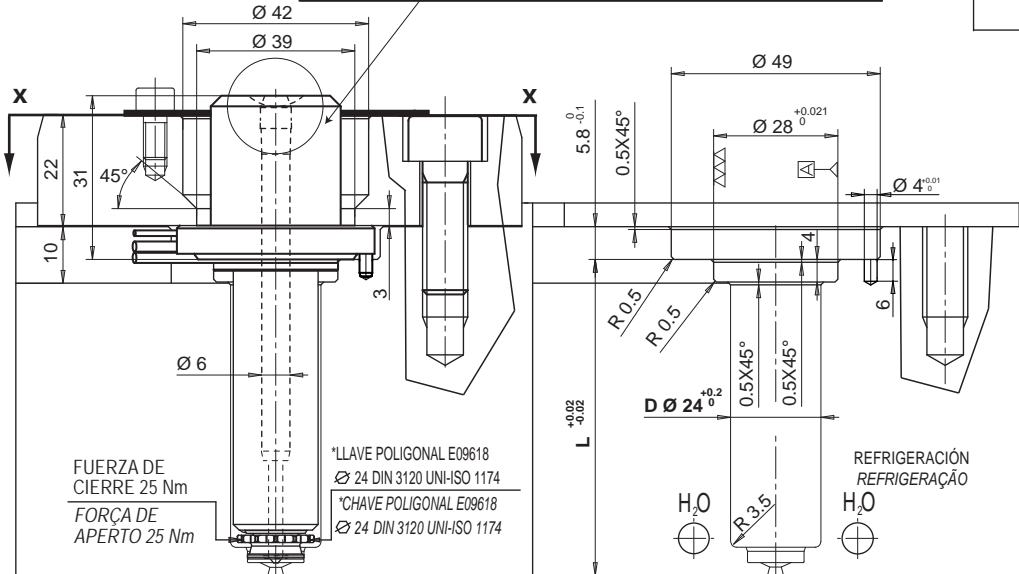
PUNTERA / PONTEIRA

Código Código
E17025



Resistencia para testa de boquilla opcional (ver Secc. Accesorios pag 26.17)
 Resistência da cabeça adicional (ver sec. Acessórios página 26.17)

Código / Código / Ø 24
E17537



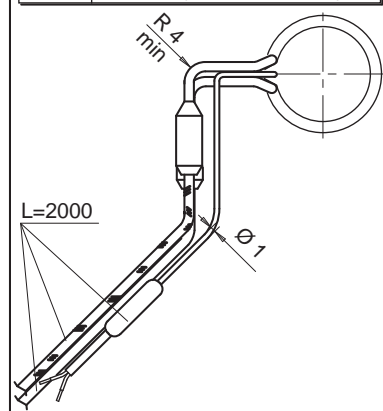
BOQUILLA
BICO

ALOJAMIENTO DE BOQUILLA
ALOJAMENTO DO BICO

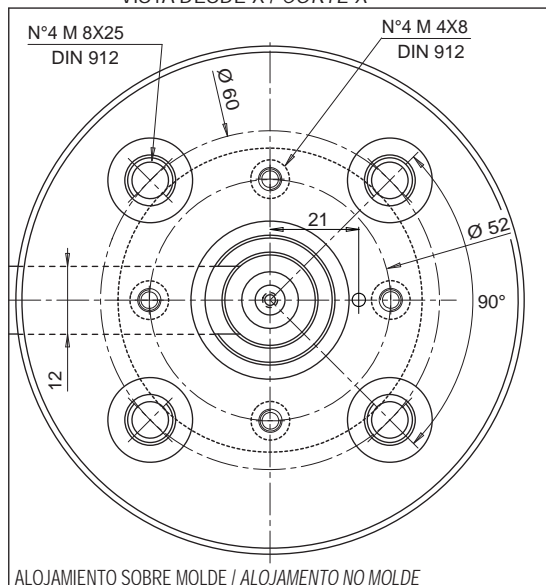
RESISTENCIA Y TERMOPAR
RESISTÊNCIA E THERMOCOUPLE

RESISTENCIA RESISTÊNCIA	Blanco / Branco Rojo - Blanco Vermelho - Branco	230 V
TERMOPAR THERMOCOUPLE	Rojo / Vermelho Azul / Azul	TC+ TC-

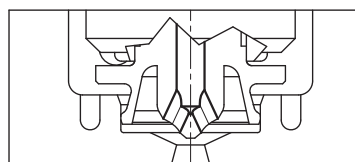
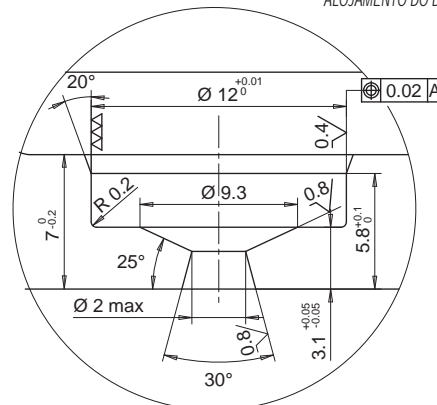
Sufijo Sufixo	Descripción / descrição
.. - JG	Termopar a masa calibrado Tipo J Thermocouple à massa calibrado tipo J
.. - JU	Termopar aislado calibrado Tipo J Thermocouple isolado calibrado tipo J



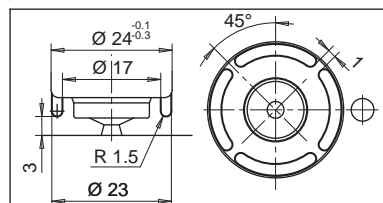
VISTA DESDE X / CORTE X



ALOJAMIENTO SOBRE MOLDE / ALOJAMENTO NO MOLDE



Boquilla para la inyección sobre ramal de colada idónea para la inyección de termoplásticos de inyección crítica.
 Bico para injeção em canal indicado para a transformação dos materiais termoplásticos críticos.



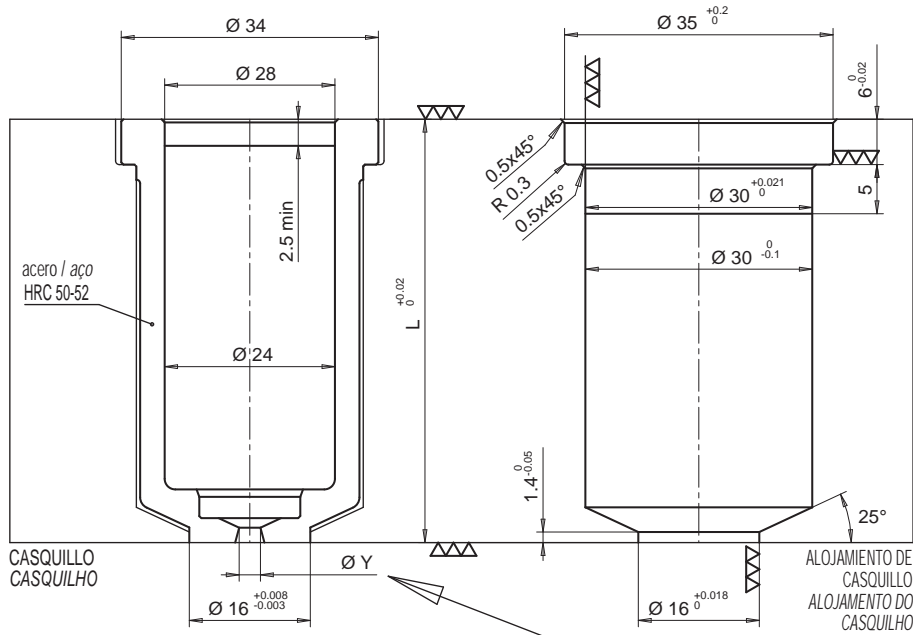
Realización/trabajo facultativo aconsejado para la inyección de termoplásticos de inyección crítica.
 Execução facultativa, mas aconselhada pela Thermoplay para a transformação dos materiais termoplásticos críticos.

Código / Código	E16749
Anillo de cierre viene provisto con monoboquilla	
Anel de vedação fornecido com monobico	

• CASQUILLO / CASQUILHO

- CASQUILLO
- CASQUILHO

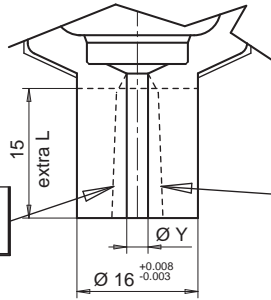
Código de casquillo Código do casquilho	L
E16954/ØY	46
E16955/ØY	56



- CASQUILLO CON EXTRALONGITUD
- CASQUILHO COM COMPRIMENTO EXTRA

Código de casquillo Código do casquilho	L	Extra L
E16956/ØY	46	15
E16957/ØY	56	15

EJECUCIÓN A CARGO DEL CLIENTE
EXECUÇÃO DA FORMA PELO CLIENTE



FABRICACIÓN SOBRE PEDIDO THERMOPLAY SE RESERVA EN FASE DE PEDIDO EL VALORAR LA FACTIBILIDAD DEL DIÁMETRO DEL TALADRO RESPECTO A LA LONGITUD DE LA EXTRALONGITUD

NA EXECUÇÃO DO PEDIDO À THERMOPLAY, ESTA RESERVA-SE, NO MOMENTO DA ENCOMENDA, AVALIAR A FRAGILIDADE DO FURO DE INJEÇÃO EM RELAÇÃO AO SEU COMPRIMENTO EXTRA

Ø	Nominal Sufixo
1.0	10
1.1	11
1.2	12
1.3	13
1.4	14
1.5	15
1.6	16
1.7	17
1.8	18
1.9	19
2.0	20

Ejemplo de pedido:
E16954/13 = Casquillo portabouca altura total (L) 46 mm, sin extralongitud y con diámetro punto de inyección Ø 1,3 mm.

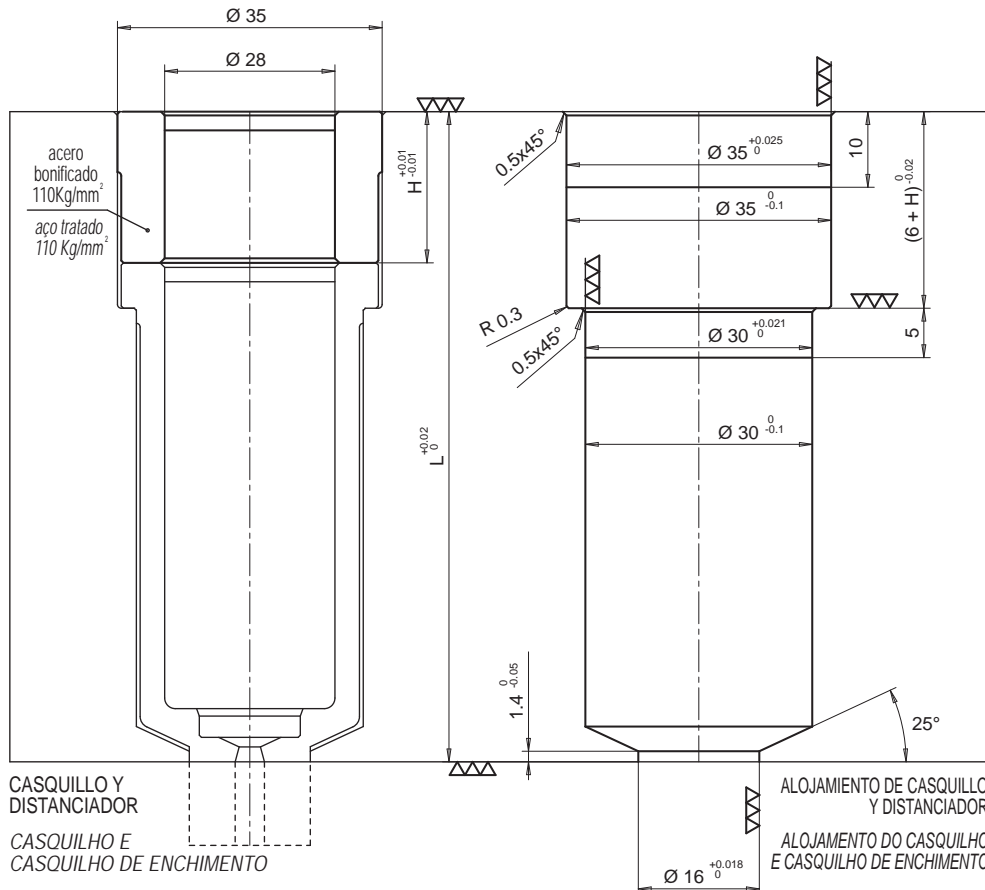
Exemplo para encomenda:
E16954/13 = Casquillo suporte bico altura total (L) 46 mm, sem comprimento extra e com um furo de injeção Ø 1,3 mm.

• DISTANCIADOR / CASQUILHO DE ENCHIMENTO

Composición de casquillo + distanciador: añadir a los códigos E16954, E16955, E16956 o E16957 el distanciador abajo especificado para poder alcanzar la longitud necesaria.

Composto por casquilho + casquilho de enchimento: adicionar aos códigos E16954, E16955, E16956 ou E16957 o casquilho de enchimento abaixo especificado para chegar à altura necessária.

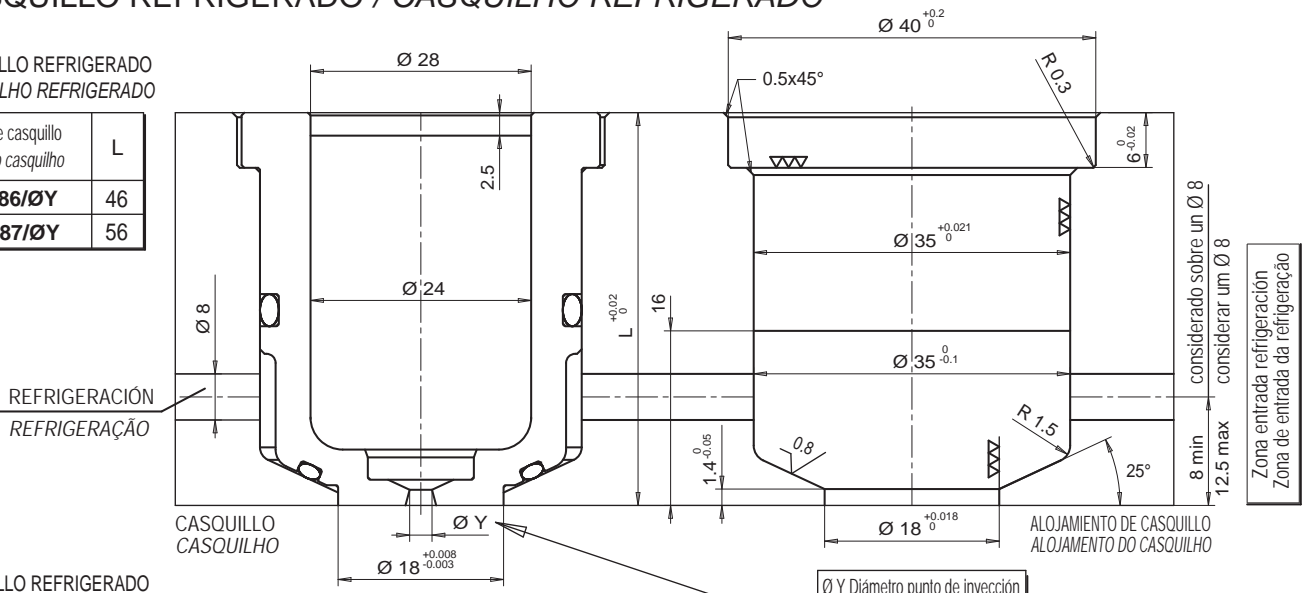
Código distanciador Código do casquilho de enchimento	H
E16966	10
E16967	20
E16968	30
E16969	40
E16970	50
E16971	60
E16972	70
E16973	80
E16974	90
E16975	100
E16976	110
E16977	120
E16978	130
E16979	140
E16980	150
E16981	160



• CASQUILLO REFRIGERADO / CASQUILHO REFRIGERADO

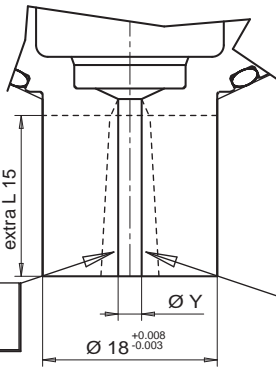
- CASQUILLO REFRIGERADO
- CASQUILHO REFRIGERADO

Código de casquillo Código do casquilho	L
E16986/ØY	46
E16987/ØY	56



- CASQUILLO REFRIGERADO CON EXTRALONGITUD
- CASQUILHO REFRIGERADO COM COMPRIMENTO EXTRA

Código de casquillo Código do casquilho	L	Extra L
E16988/ØY	46	15
E16989/ØY	56	15



FABRICACIÓN SOBRE PEDIDO THERMOPLAY SE RESERVA EN FASE DE PEDIDO EL VALORAR LA FACTIBILIDAD DEL DIÁMETRO DEL TALADRO RESPECTO A LA LONGITUD DE LA EXTRALONGITUD

NA EXECUÇÃO DO PEDIDO A THERMOPLAY, ESTA RESERVA-SE, NO MOMENTO DA ENCOMENDA, AVALIAR A FRAGILIDADE DO FURO DE INJEÇÃO EM RELAÇÃO AO SEU COMPRIMENTO EXTRA

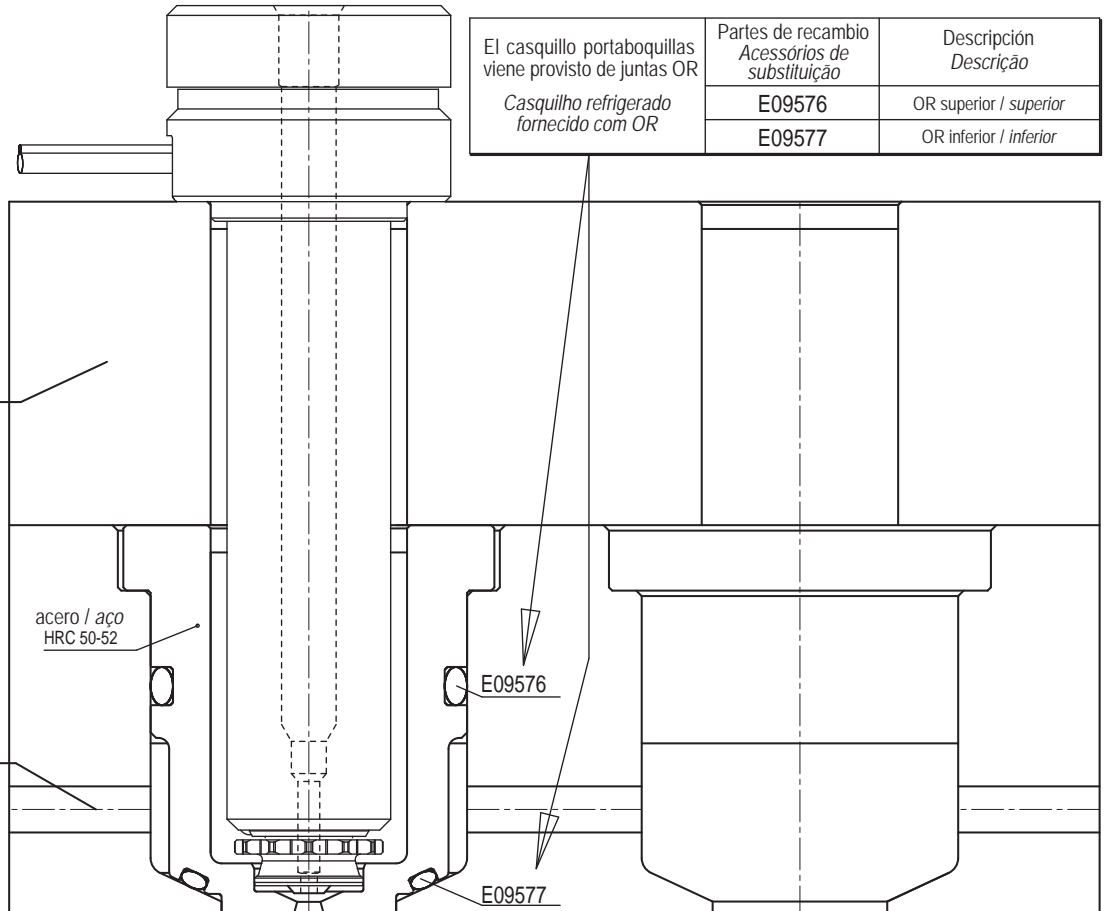
Ø	Nominal	Sufijo
1.0	10	
1.1	11	
1.2	12	
1.3	13	
1.4	14	
1.5	15	
1.6	16	
1.7	17	
1.8	18	
1.9	19	
2.0	20	

Ejemplo de pedido:
E16986/14 = Casquillo portaboquilla altura total (L) 46 mm, sin extralongitud y con diámetro punto de inyección Ø 1,4 mm.

Exemplo para encomenda:
E16986/14 = Casquillo suporte bico altura total (L) 46 mm, sem comprimento extra e com um furo de injeção Ø 1,4 mm.

EJECUCIÓN A CARGO DEL CLIENTE
EXECUÇÃO DA FORMA PELO CLIENTE

El casquillo portaboquilla refrigerado está exento de distanciador y viene construido a la longitud de 46 y 56 sobrecitados
O casquilho suporte bico refrigerado com comprimento 46 e 56 é fornecido sem casquillo de enchimento



El casquillo portaboquillas viene provisto de juntas OR Casquilho refrigerado fornecido com OR	Partes de recambio Acessórios de substituição	Descripción Descrição
	E09576	OR superior / superior
	E09577	OR inferior / inferior

PLACA PORTABOQUILLAS
CHAPA SUPORTE BICO

acero / aço
HRC 50-52

REFRIGERACIÓN
REFRIGERAÇÃO

CASQUILLO + BOQUILLA
CASQUILHO + BICO

ALOJAMIENTO DE CASQUILLO
ALOJAMENTO DO CAQUILHO