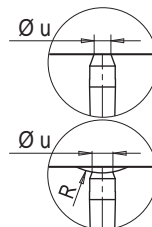


• MONOBOQUILLA / MONOBICO

Código de boquilla Código do bico	L	Código resistencia Código da resistência	Watt	Grupo Termopar / Thermocouple	
				a masa à massa	aislado isolado
FLH632056-2P-..	56	E16674	530	E05302-F32	E16027-F32
FLH632066-2P-..	66	E16675	545		
FLH632076-2P-..	76	E16676	545		
FLH632086-2P-..	86	E16677	580		
FLH632096-2P-..	96	E16678	580	E05504-F32	E16029-F32
FLH632106-2P-..	106	E16679	615		
FLH632116-2P-..	116	E16680	615		
FLH632126-2P-..	126	E16681	655		
FLH632136-2P-..	136	E16682	655	E05917-F32	E16030-F32
FLH632146-2P-..	146	E16683	690		
FLH632156-2P-..	156	E16684	690		
FLH632166-2P-..	166	E16685	725		
FLH632176-2P-..	176	E16686	725	E05913-F32	E16031-F32
FLH632186-2P-..	186	E16687	760		
FLH632196-2P-..	196	E16688	760		
FLH632206-2P-..	206	E16689	800		
FLH632216-2P-..	216	E16690	800	E05933-F32	E16032-F32
FLH632226-2P-..	226	E16691	835		
FLH632236-2P-..	236	E16692	835		
FLH632246-2P-..	246	E16693	870		
FLH632256-2P-..	256	E16694	870		

Sufijo Sufixo	R	Ø u
.. /S001	0	5.2
.. /S002	1/2"	8.3
.. /S003	19.5	7.4
.. /S004	40	6.3



Ejemplo de pedido / Exemplo para encomenda:

FLH6 32 146-2P/S004-JG

Monoboquilla / Monobico
 Diámetro / Diâmetro
 Longitud / Comprimento
 Tipo de puntera / tipo de ponteira
 Testa de boquilla R esférico 40 mm
 Injector primário raio esférico 40 mm
 Termopar a masa - Thermocouple à massa

Si no se especifica se suministrará termopar a masa
 Se não indicado fornecemos termocouples à massa

PUNTERA / PONTEIRA

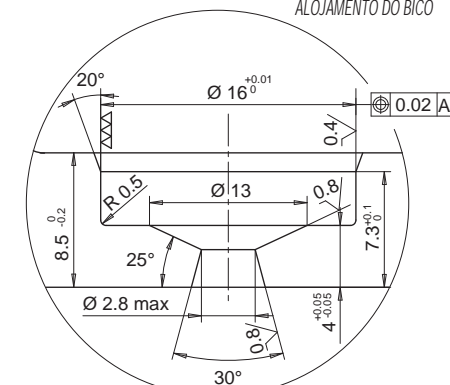
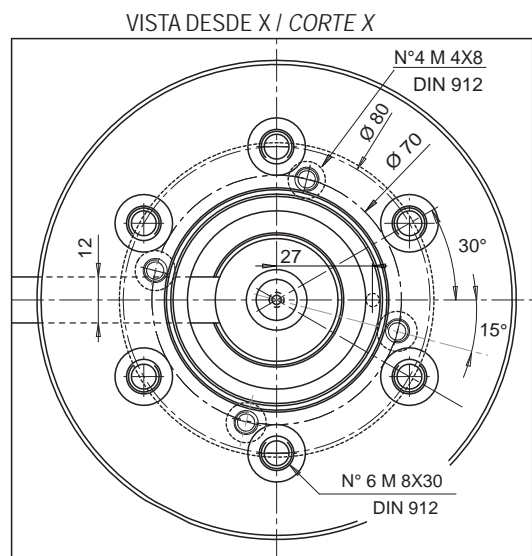
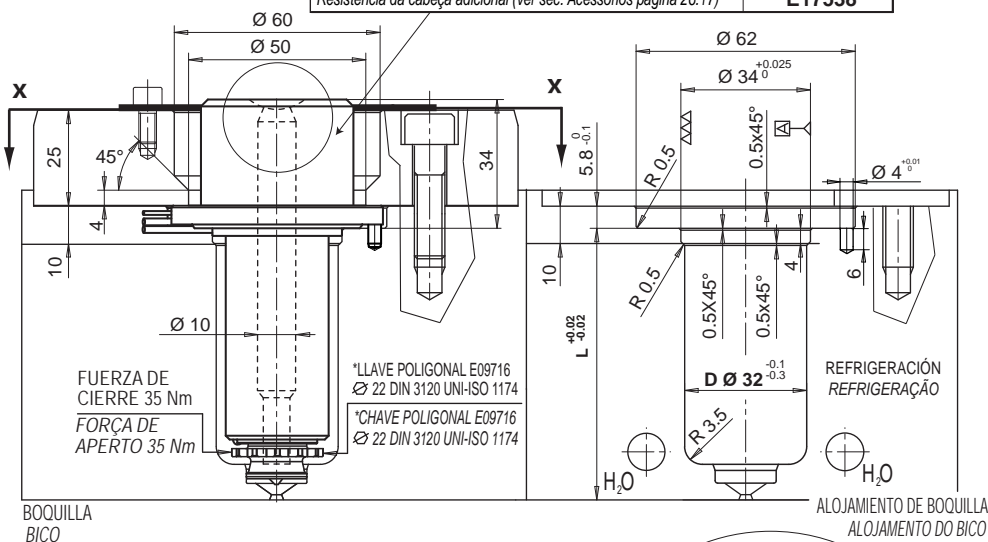
Ø 5

h 2 Ø 2.3

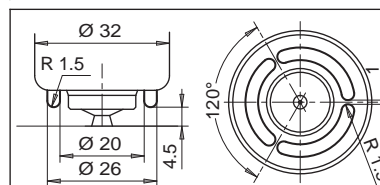
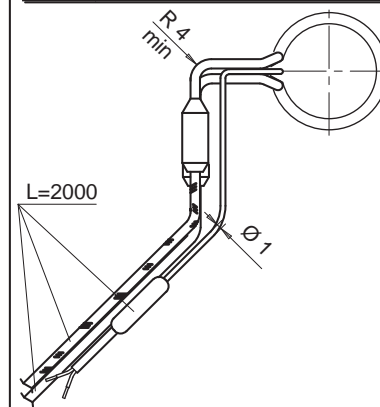
Código
 Código
E17026

Resistencia para testa de boquilla opcional (ver Secc. Accesorios pag 26.17)
 Resistência da cabeça adicional (ver sec. Acessórios página 26.17)

Código / Código / Ø 32
E17538



Boquilla para la inyección sobre ramal de colada idónea para la inyección de termoplásticos de inyección crítica.
 Bico para injeção em canal indicado para a transformação dos materiais termoplásticos críticos.



Realización/trabajo facultativo aconsejado para la inyección de termoplásticos de inyección crítica.
 Execução facultativa, mas aconselhada pela Thermoplay para a transformação dos materiais termoplásticos críticos.

Código / Código **E16750**

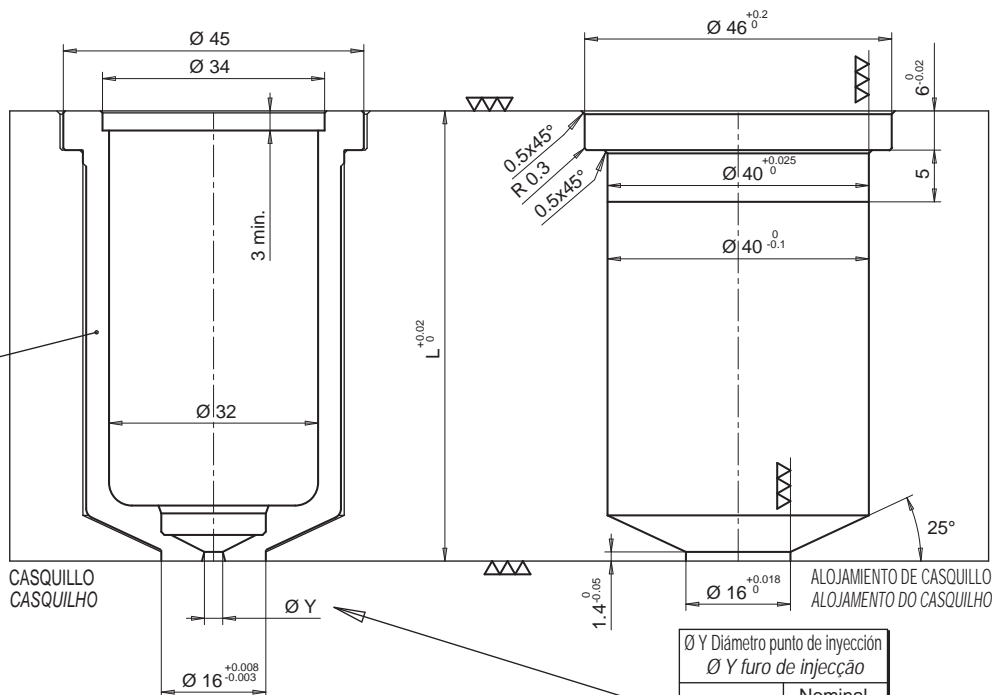
Anillo de cierre viene provisto con monoboquilla
 Anel de vedação fornecido com monobico

• CASQUILLO / CASQUILHO

- CASQUILLO
- CASQUILHO

Código de casquillo Código do casquilho	L
E09968/ØY	56
E09969/ØY	66

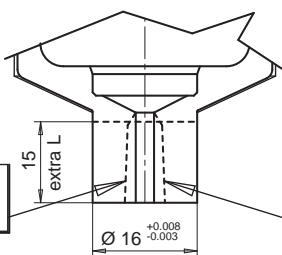
acero / aço
HRC 50-52



- CASQUILLO CON EXTRALONGITUD
- CASQUILHO COM COMPRIMENTO EXTRA

Código de casquillo Código do casquilho	L	Extra L
E09970/ØY	56	15
E09971/ØY	66	15

EJECUCIÓN A CARGO DEL CLIENTE
EXECUÇÃO DA FORMA PELO CLIENTE



FABRICACIÓN SOBRE PEDIDO THERMOPLAY SE RESERVA EN FASE DE PEDIDO EL VALORAR LA FACTIBILIDAD DEL DIÁMETRO DEL TALADRO RESPECTO A LA LONGITUD DE LA EXTRALONGITUD
NA EXECUÇÃO DO PEDIDO A THERMOPLAY, ESTA RESERVA-SE, NO MOMENTO DA ENCOMENDA, AVALIAR A FRAGILIDADE DO FURO DE INJEÇÃO EM RELAÇÃO AO SEU COMPRIMENTO EXTRA

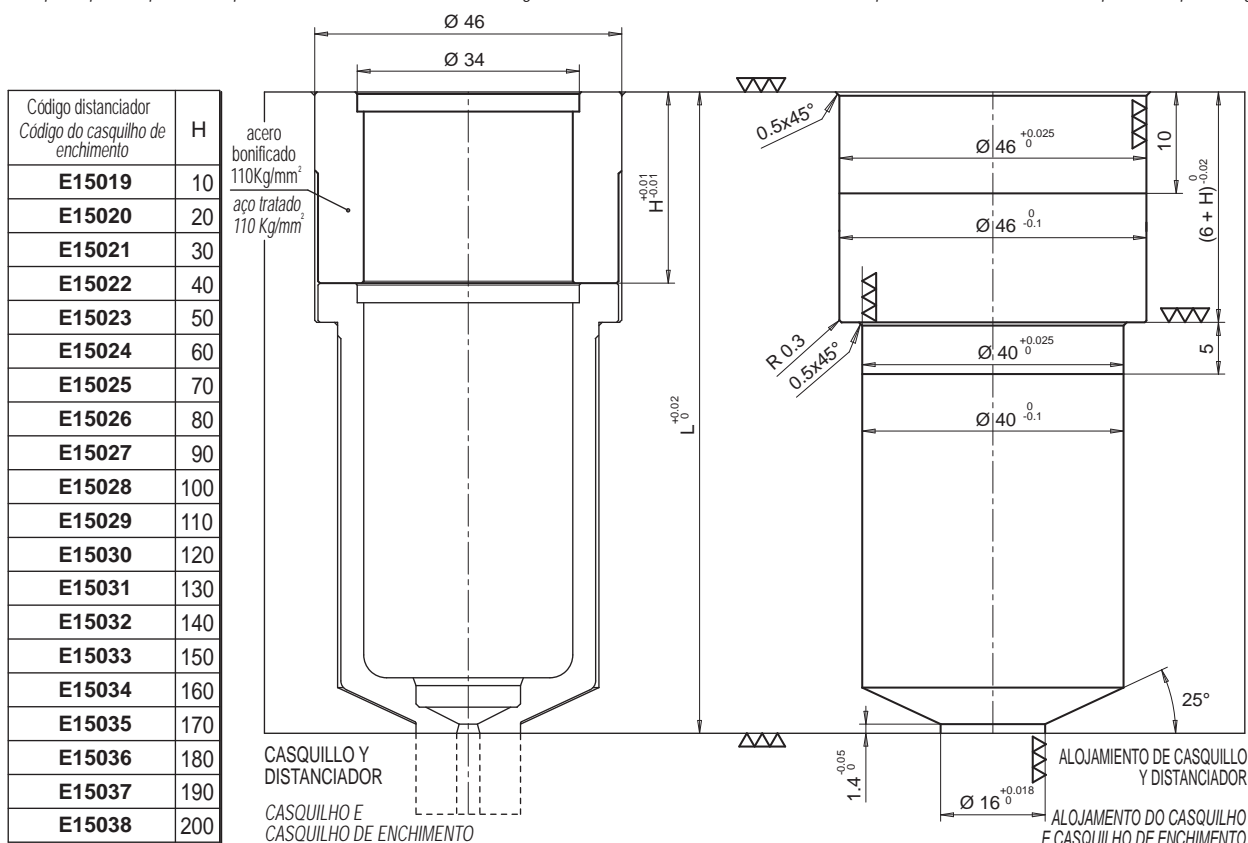
Ø Y Diámetro punto de inyección Ø Y furo de injeção	Nominal Suffixo
1.5	15
1.6	16
1.7	17
1.8	18
1.9	19
2.0	20
2.1	21
2.2	22
2.3	23
2.4	24
2.5	25
2.6	26
2.7	27
2.8	28

Ejemplo de pedido:
E09968/15 = Casquillo portabocina altura total (L) 56 mm, sin extralongitud y con diámetro punto de inyección Ø 1,5 mm.

Exemplo para encomenda:
E09968/15 = Casquilho suporte bico altura total (L) 56 mm, sem comprimento extra e com um furo de injeção Ø 1,5 mm.

• DISTANCIADOR / CASQUILHO DE ENCHIMENTO

Composición de casquillo + distanciador: añadir a los códigos E09968, E09969, E09970 o E09971 el distanciador abajo especificado para poder alcanzar la longitud necesaria.
Composto por casquilho + casquilho de enchimento: adicionar aos códigos E09968, E09969, E09970 ou E09971 o casquilho de enchimento abaixo especificado para chegar à altura necessária.



Código distanciador Código do casquilho de enchimento	H
E15019	10
E15020	20
E15021	30
E15022	40
E15023	50
E15024	60
E15025	70
E15026	80
E15027	90
E15028	100
E15029	110
E15030	120
E15031	130
E15032	140
E15033	150
E15034	160
E15035	170
E15036	180
E15037	190
E15038	200

acero bonificado
110Kg/mm²
aço tratado,
110 Kg/mm²

CASQUILLO Y
DISTANCIADOR

CASQUILHO E
CASQUILHO DE ENCHIMENTO

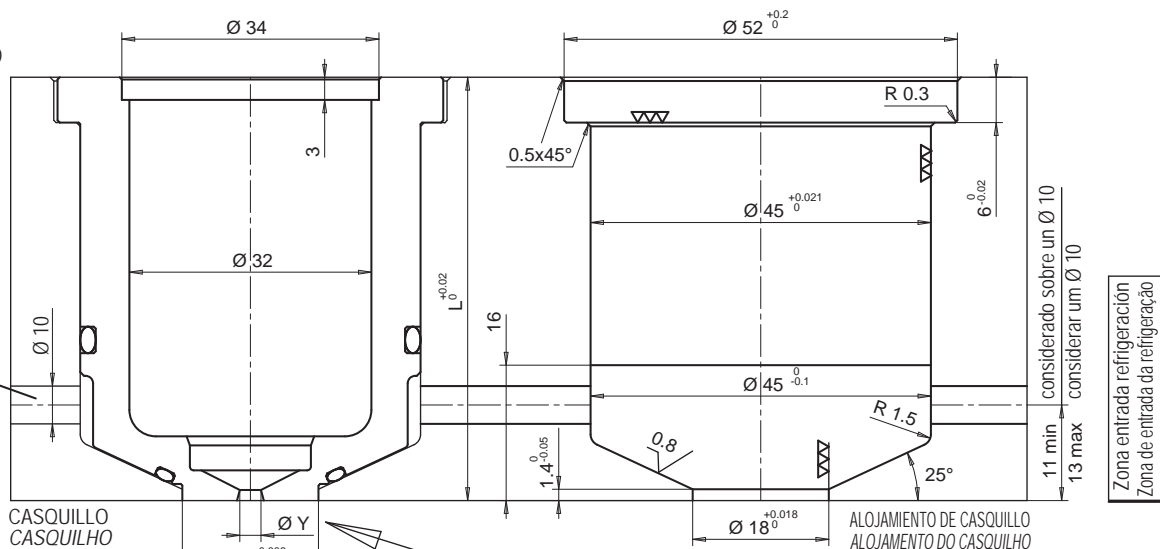
ALOJAMIENTO DE CASQUILLO
Y DISTANCIADOR
ALOJAMENTO DO CASQUILHO
E CASQUILHO DE ENCHIMENTO

• CASQUILLO REFRIGERADO / CASQUILHO REFRIGERADO

- CASQUILLO REFRIGERADO
- CASQUILHO REFRIGERADO

Código de casquillo Código do casquillo	L
E15007/ØY	56
E15008/ØY	66

REFRIGERACIÓN
REFRIGERAÇÃO

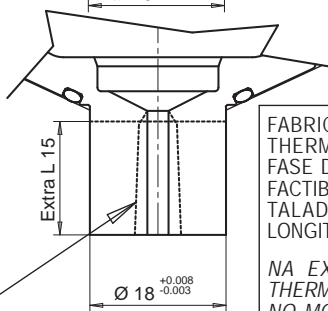


Zona entrada refrigeración
Zona de entrada da refrigeração

- CASQUILLO REFRIGERADO CON EXTRALONGITUD
- CASQUILHO REFRIGERADO COM COMPRIMENTO EXTRA

Código de casquillo Código do casquillo	L	Extra L
E15009/ØY	56	15
E15010/ØY	66	15

EJECUCIÓN A CARGO DEL CLIENTE
EXECUÇÃO DA FORMA PELO CLIENTE



FABRICACIÓN SOBRE PEDIDO THERMOPLAY SE RESERVA EN FASE DE PEDIDO EL VALORAR LA FACTIBILIDAD DEL DIÁMETRO DEL TALADRO RESPECTO A LA LONGITUD DE LA EXTRALONGITUD

NA EXECUÇÃO DO PEDIDO À THERMOPLAY, ESTA RESERVA-SE, NO MOMENTO DA ENCOMENDA, AVALIAR A FRAGILIDADE DO FURO DE INJEÇÃO EM RELAÇÃO AO SEU COMPRIMENTO EXTRA

Ø Y Diámetro punto de inyección Ø Y furo de injeção	Nominal Sufixo
1.5	15
1.6	16
1.7	17
1.8	18
1.9	19
2.0	20
2.1	21
2.2	22
2.3	23
2.4	24
2.5	25
2.6	26
2.7	27
2.8	28

Ejemplo de pedido:
E15007/15 = Casquillo portaboquilla altura total (L) 56 mm, sin extralongitud y con diámetro punto de inyección Ø 1,5 mm.

Ejemplo para encomenda:
E15007/15 = Casquillo suporte bico altura total (L) 56 mm, sem comprimento extra e com um furo de injeção Ø 1,5 mm.

El casquillo portaboquilla refrigerado está exento de distanciador y viene construido a la longitud de 56 y 66 sobrecitados
O casquillo suporte bico refrigerado com comprimento 56 e 66 é fornecido sem casquillo de enchimento

El casquillo portaboquillas viene provisto de juntas OR Casquillo refrigerado fornecido com OR	Partes de recambio Acessórios de substituição	Descripción Descrição
	E09900	OR superior / superior
	E09901	OR inferior / inferior

