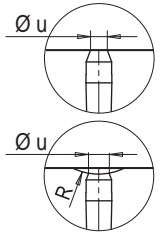


• MONOBOQUILLA / MONOBICO

Código de boquilla Código do bico	L	Código resistencia Código da resistência	Watt	Grupo Termopar / Thermocouple	
				a masa à massa	aislado isolado
FLH624046-1GLT/S0...	46	E16657	410	E05302-F24	E16027-F24
FLH624056-1GLT/S0...	56	E16658	425		
FLH624066-1GLT/S0...	66	E16659	425		
FLH624076-1GLT/S0...	76	E16660	465		
FLH624086-1GLT/S0...	86	E16661	465		
FLH624096-1GLT/S0...	96	E16662	510	E05504-F24	E16029-F24
FLH624106-1GLT/S0...	106	E16663	510		
FLH624106-1GLT/S0...	116	E16664	550		
FLH624126-1GLT/S0...	126	E16665	550		
FLH624136-1GLT/S0...	136	E16666	580		
FLH624146-1GLT/S0...	146	E16667	580	E05917-F24	E16030-F24
FLH624156-1GLT/S0...	156	E16668	630		
FLH624166-1GLT/S0...	166	E16669	630		
FLH624176-1GLT/S0...	176	E16670	660		
FLH624186-1GLT/S0...	186	E16671	660		
FLH624196-1GLT/S0...	196	E16672	700	E05913-F24	E16031-F24
FLH624206-1GLT/S0...	206	E16673	700		

Sufijo Sufixo	R	Ø u
..JS001	0	4.1
..JS002	1/2"	6.2
..JS003	19.5	6.1
..JS004	40	4.9



Ejemplo de pedido: **FLH6 24 146-1GLT/S004-JG**

Exemplo para encomenda:

Monoboquilla / Monobico

Longitud / Comprimento

Tipo de puntera / tipo de ponteira

Testa de boquilla R esférico 40 mm

Injector primário raio esférico 40 mm

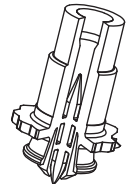
Termopar a masa - Thermocouple à massa

Si no se especifica se suministrará termopar a masa  
Se não indicado fornecemos thermocouples à massa

PUNTERA / PONTEIRA

Código puntera  
Código ponteira

**E16097**



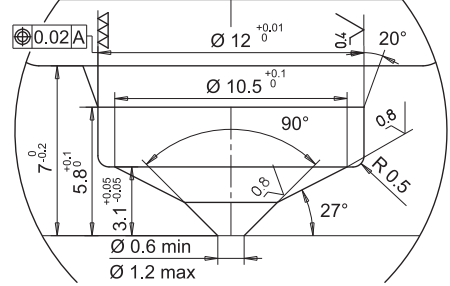
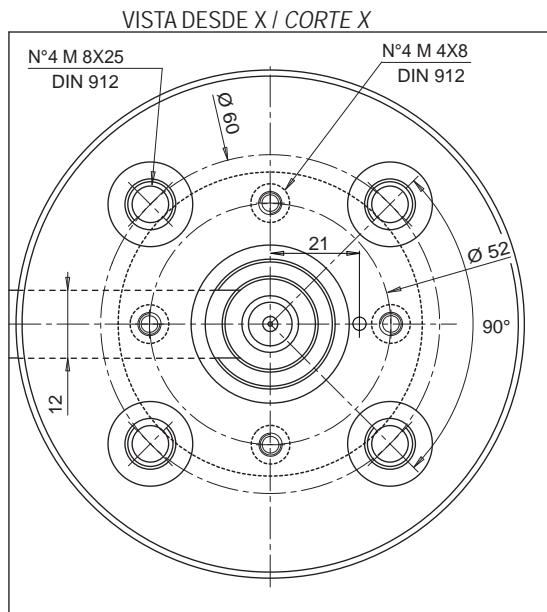
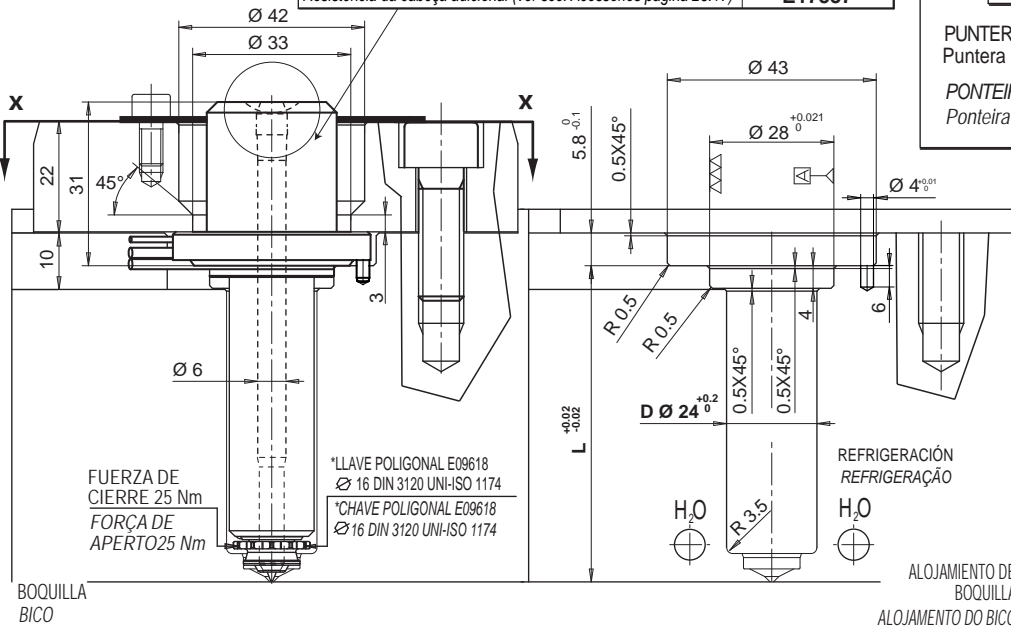
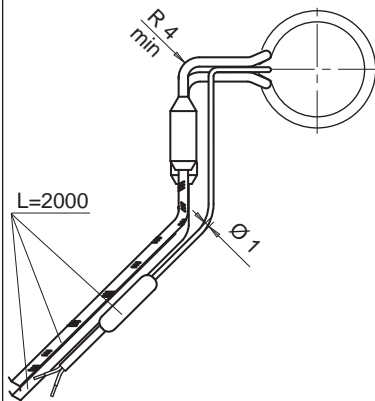
PUNTERA ANTI LINEAS DE FLUJO  
Puntera para materiais metalizados

PONTEIRA ANTI LINHAS DE FLUXOS  
Ponteira para materiais metalizados

RESISTENCIA Y TERMOPAR  
RESISTÊNCIA E THERMOUCOUPLE

RESISTENCIA RESISTÊNCIA	Blanco / Branco Rojo - Blanco Vermelho - Branco	230 V
TERMOPAR THERMOUCOUPLE	Rojo / Vermelho Azul / Azul	TC+ TC-

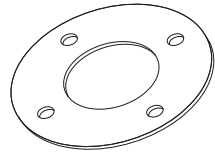
Sufijo Sufixo	Descripción / descrição
.. JG	Termopar a masa calibrado Tipo J Thermocouple à massa calibrado tipo J
.. JU	Termopar aislado calibrado Tipo J Thermocouple isolado calibrado tipo J



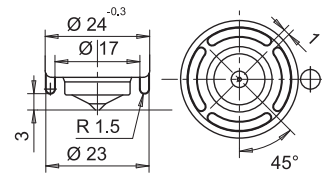
El diámetro de inyección es puramente INDICATIVO pudiendo variar en función del volumen y del espesor de la pieza a inyectar.  
O diâmetro de injeção é só INDICATIVO e pode ser modificado em função do volume e da espessura da peça moldada.

Anillo de cierre viene provisto con monoboquilla  
Anel de vedação fornecido com monobico

Código / Código **E16749**



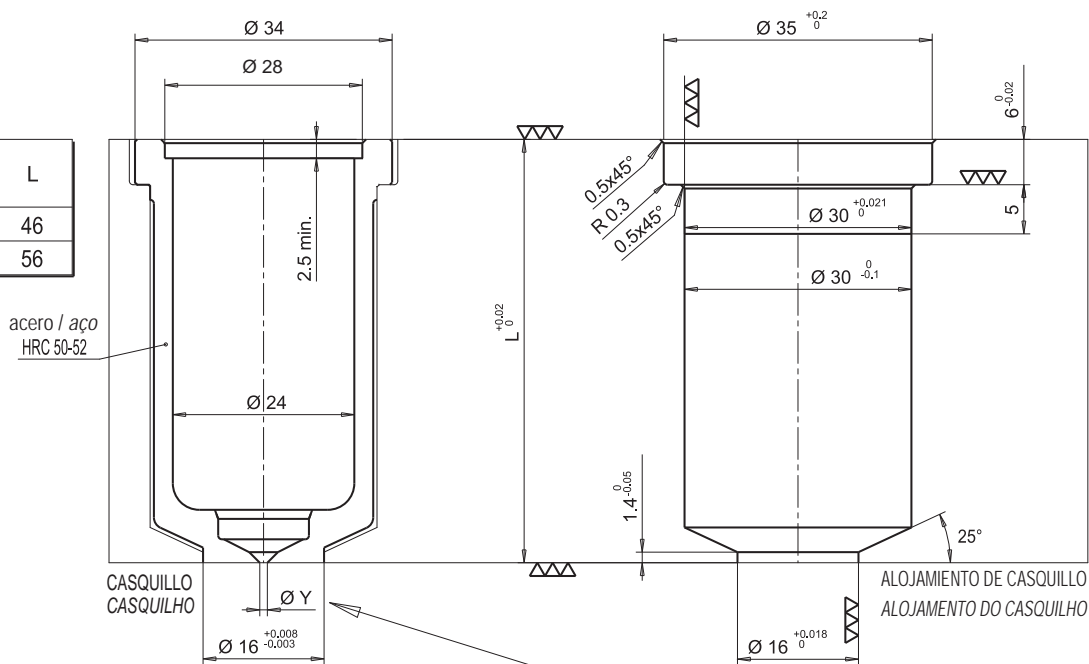
Realización/trabajo facultativo aconsejado para la inyección de termoplásticos de inyección crítica.  
Execução facultativa, mas aconselhada pela Thermoplay para a transformação dos materiais termoplásticos críticos.



• CASQUILLO / CASQUILHO

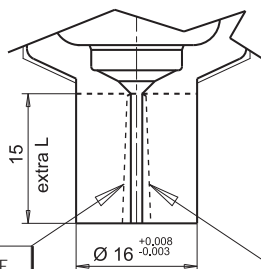
- CASQUILLO
- CASQUILHO

Código de casquillo Código do casquilho	L
E16950/ØY	46
E16951/ØY	56



- CASQUILLO CON EXTRALONGITUD
- CASQUILHO COM COMPRIMENTO EXTRA

Código de casquillo Código do casquilho	L	Extra L
E16952/ØY	46	15
E16953/ØY	56	15



FABRICACIÓN SOBRE PEDIDO THERMOPLAY SE RESERVA EN FASE DE PEDIDO EL VALORAR LA FACTIBILIDAD DEL DIÁMETRO DEL TALADRO RESPECTO A LA LONGITUD DE LA EXTRALONGITUD

NA EXECUÇÃO DO PEDIDO À THERMOPLAY, ESTA RESERVA-SE, NO MOMENTO DA ENCOMENDA, AVALIAR A FRAGILIDADE DO FURO DE INJEÇÃO EM RELAÇÃO AO SEU COMPRIMENTO EXTRA

Ø Y Diámetro punto de inyección Ø Y furo de injeção	Nominal Sufijo
0.6	06
0.7	07
0.8	08
0.9	09
1.0	10
1.1	11
1.2	12

Ejemplo de pedido:  
E16950/09 = Casquillo portaboquilla altura total (L) 46 mm, sin extralongitud y con diámetro punto de inyección Ø 0,9 mm.

Exemplo para encomenda:  
E16950/09 = Casquillo suporte bico altura total (L) 46 mm, sem comprimento extra e com um furo de injeção Ø 0,9 mm.

EJECUCIÓN A CARGO DEL CLIENTE  
EXECUÇÃO DA FORMA PELO CLIENTE

• DISTANCIADOR / CASQUILHO DE ENCHIMENTO

Composición de casquillo + distanciador: añadir a los códigos E16950, E16951, E16952 o E16953 el distanciador abajo especificado para poder alcanzar la longitud necesaria.  
Composto por casquilho + casquilho de enchimento: adicionar aos códigos E16950, E16951, E16952 ou E16953 o casquilho de enchimento abaixo especificado para chegar à altura necessária.

Código distanciador Código do casquilho de enchimento	H
E16966	10
E16967	20
E16968	30
E16969	40
E16970	50
E16971	60
E16972	70
E16973	80
E16974	90
E16975	100
E16976	110
E16977	120
E16978	130
E16979	140
E16980	150
E16981	160

