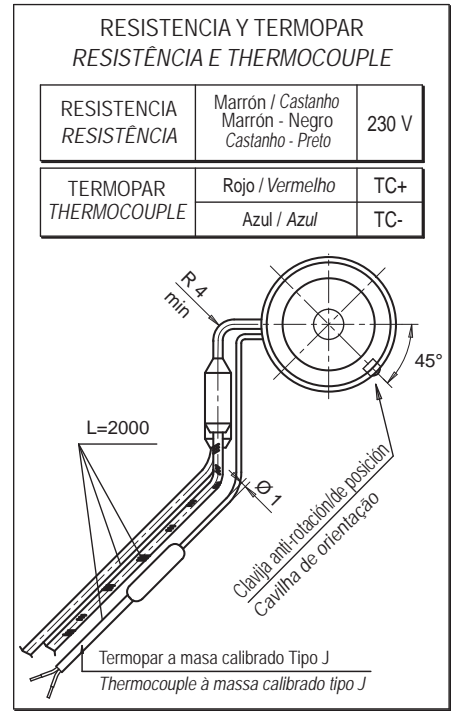
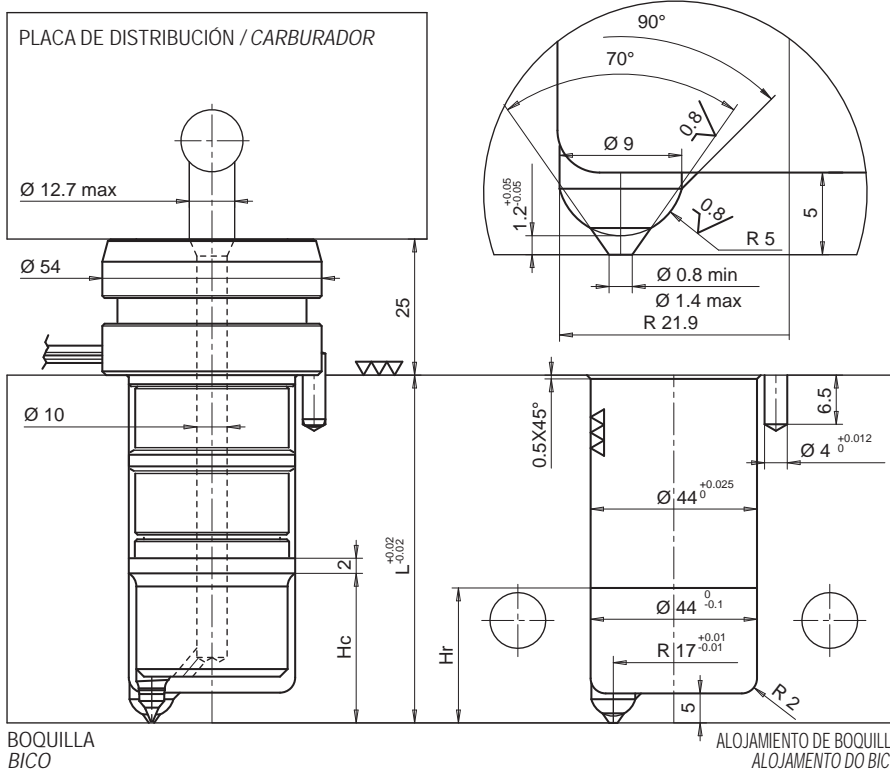
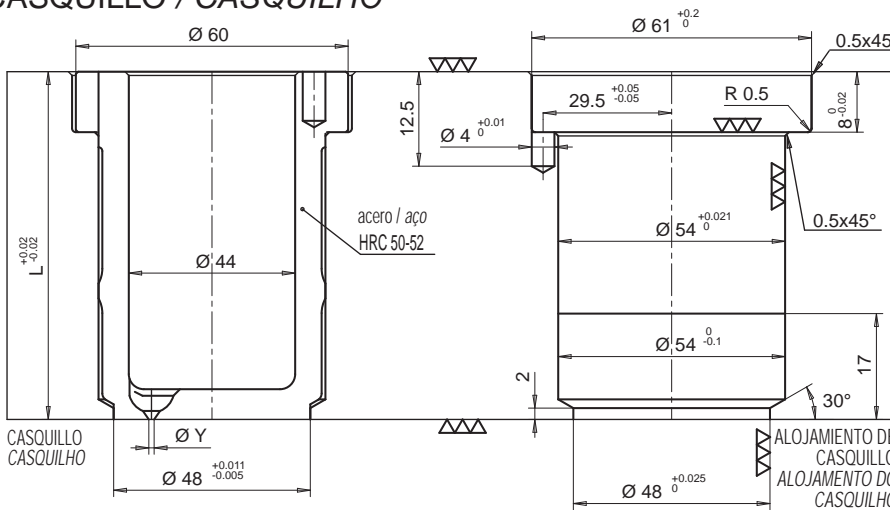


• BOQUILLAS PARA MOLDES MULTICAVIDAD / BICO PARA MOLDES MULTI CAVIDADES



• CASQUILLO / CASQUILHO

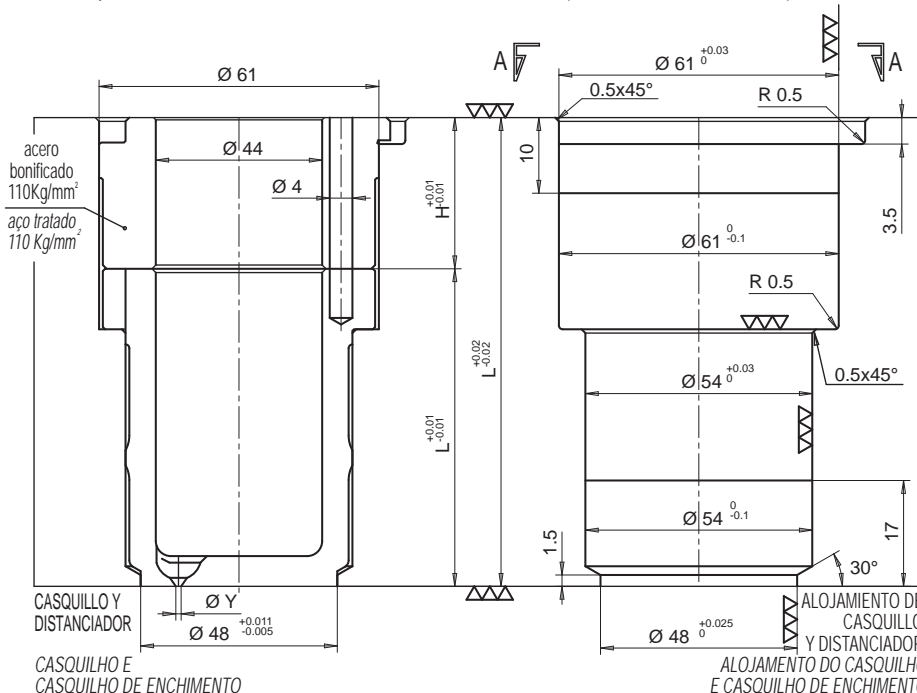


Casquillo portaboquilla Casquillo suporte bico	
Ø Y taladro de inyección Ø Y furo de injeção	
Ø	Nominal Sufijo
0.8	08
0.9	09
1.0	10
1.1	11
1.2	12
1.3	13
1.4	14

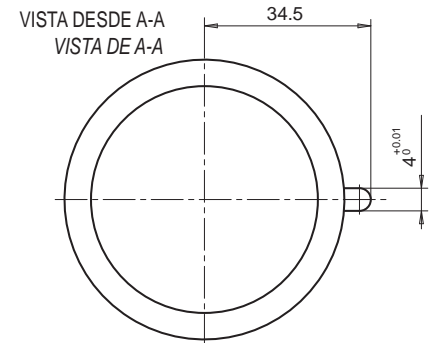
**Ejemplo**  
E07570/11 = Casquillo con taladro de inyección Ø 1,1 mm.

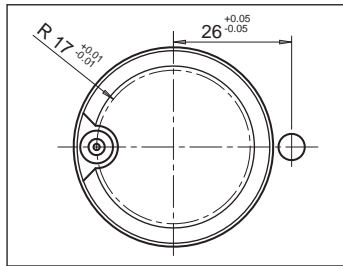
**Exemplo**  
E07570 = Casquillo com furo de injeção Ø 1,1mm.

• CASQUILLO Y DISTANCIADOR / CASQUILHO E CASQUILHO DE ENCHIMENTO

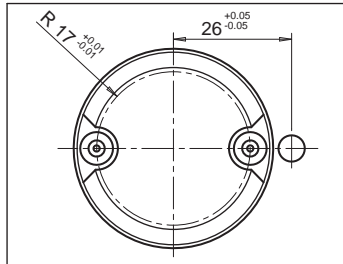


Código distanciador Código do casquillo de enchimento	H
<b>E07735</b>	10
<b>E07736</b>	30
<b>E07737</b>	50

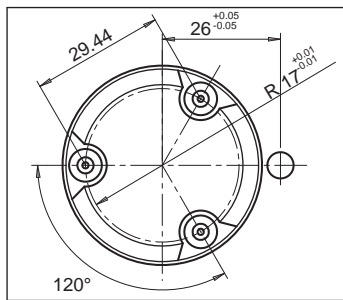




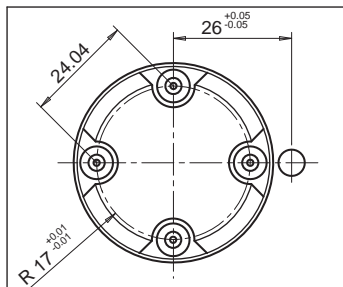
1 PUNTO DE INYECCIÓN / 1 PONTO DE INJEÇÃO						
Código de boquilla Código do bico	L	Hc	Hr	Código de casquillo + distanciador Código do casquilho + casquilho de enchimento	L1=H+L	Potencia de resistencia Watt: Potência da resistência em Watt:
E07157	66	43	40	E07530/..	66	700
E07158	76	43	40	E07530/..+E07735	76=10+66	
E07159	96	43	40	E07530/..+E07736	96=30+66	
E07160	116	43	40	E07530/..+E07737	116=50+66	



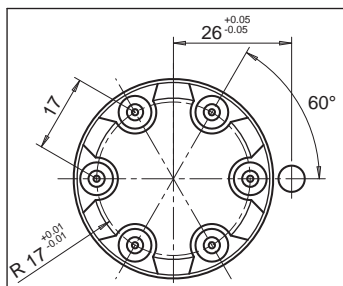
2 PUNTOS DE INYECCIÓN / 2 PONTOS DE INJEÇÃO						
Código de boquilla Código do bico	L	Hc	Hr	Código de casquillo + distanciador Código do casquilho + casquilho de enchimento	L1=H+L	Potencia de resistencia Watt: Potência da resistência em Watt:
E07161	66	43	40	E07531/..	66	700
E07162	76	43	40	E07531/..+E07735	76=10+66	
E07163	96	43	40	E07531/..+E07736	96=30+66	
E07164	116	43	40	E07531/..+E07737	116=50+66	



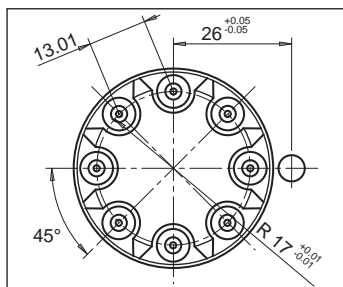
3 PUNTOS DE INYECCIÓN / 3 PONTOS DE INJEÇÃO						
Código de boquilla Código do bico	L	Hc	Hr	Código de casquillo + distanciador Código do casquilho + casquilho de enchimento	L1=H+L	Potencia de resistencia Watt: Potência da resistência em Watt:
E07165	66	43	40	E07569/..	66	700
E07166	76	43	40	E07569/..+E07735	76=10+66	
E07167	96	43	40	E07569/..+E07736	96=30+66	
E07168	116	43	40	E07569/..+E07737	116=50+66	



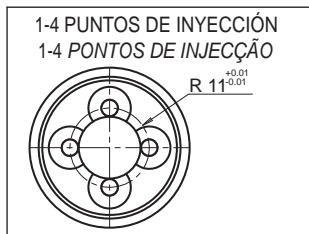
4 PUNTOS DE INYECCIÓN / 4 PONTOS DE INJEÇÃO						
Código de boquilla Código do bico	L	Hc	Hr	Código de casquillo + distanciador Código do casquilho + casquilho de enchimento	L1=H+L	Potencia de resistencia Watt: Potência da resistência em Watt:
E07169	66	43	40	E07570/..	66	700
E07170	76	43	40	E07570/..+E07735	76=10+66	
E07171	96	43	40	E07570/..+E07736	96=30+66	
E07172	116	43	40	E07570/..+E07737	116=50+66	



6 PUNTOS DE INYECCIÓN / 6 PONTOS DE INJEÇÃO						
Código de boquilla Código do bico	L	Hc	Hr	Código de casquillo + distanciador Código do casquilho + casquilho de enchimento	L1=H+L	Potencia de resistencia Watt: Potência da resistência em Watt:
E07173	66	43	40	E07571/..	66	700
E07174	76	43	40	E07571/..+E07735	76=10+66	
E07175	96	43	40	E07571/..+E07736	96=30+66	
E07176	116	43	40	E07571/..+E07737	116=50+66	



8 PUNTOS DE INYECCIÓN / 8 PONTOS DE INJEÇÃO						
Código de boquilla Código do bico	L	Hc	Hr	Código de casquillo + distanciador Código do casquilho + casquilho de enchimento	L1=H+L	Potencia de resistencia Watt: Potência da resistência em Watt:
E07177	66	43	40	E07572/..	66	700
E07178	76	43	40	E07572/..+E07735	76=10+66	
E07179	96	43	40	E07572/..+E07736	96=30+66	
E07180	116	43	40	E07572/..+E07737	116=50+66	



Radio mínimo factible entre los puntos de inyección en ejecución especial.

Raio mínimo realizado entre os pontos de injeção em especial execução.