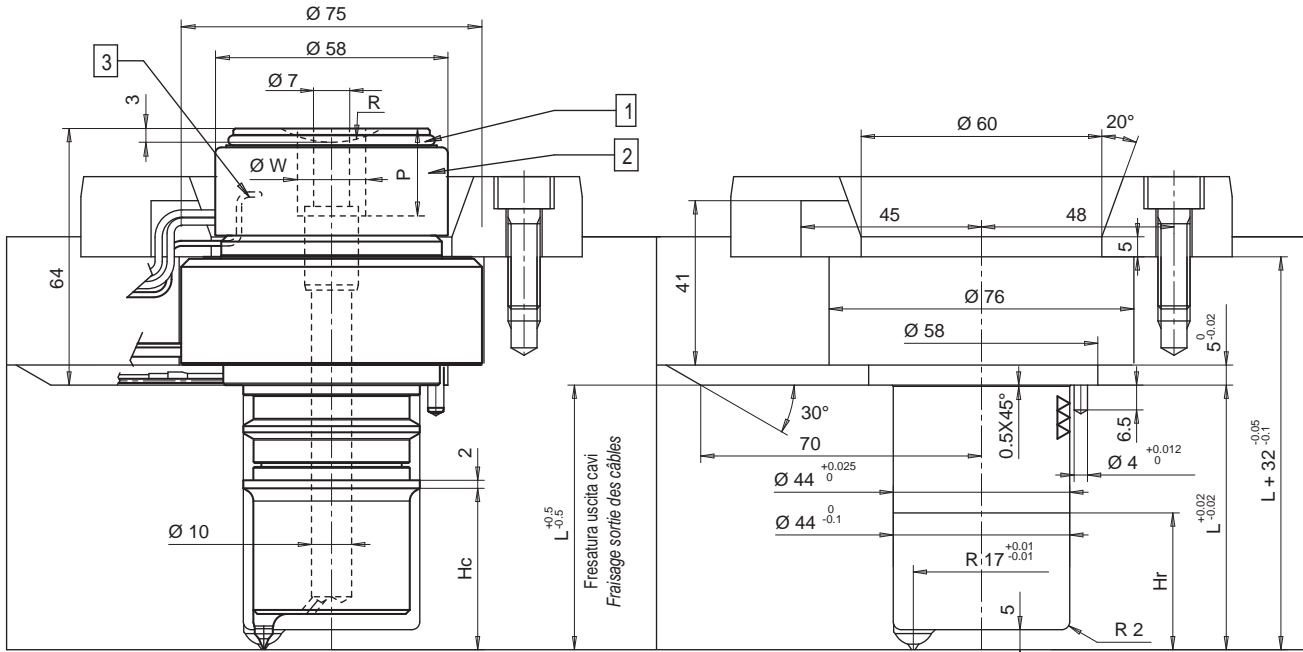
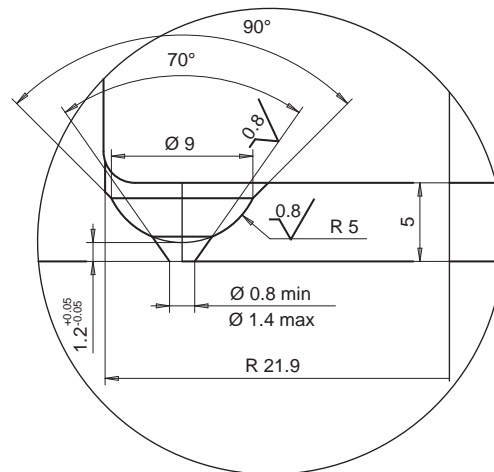
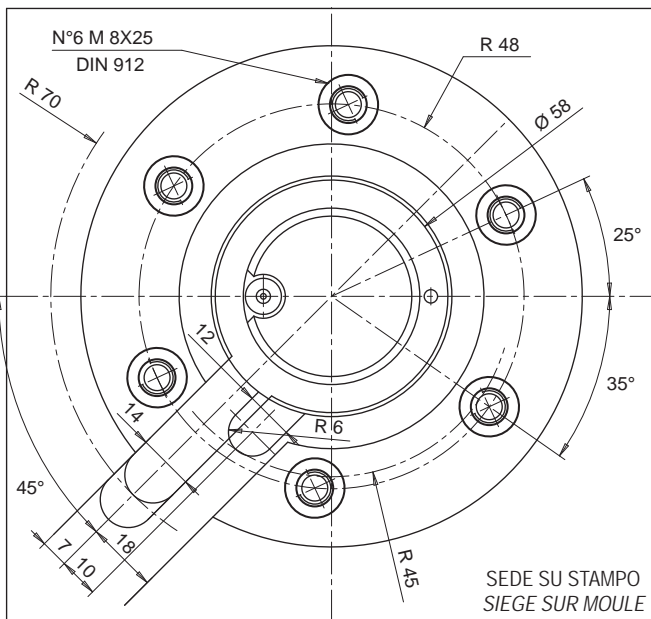


• MONOUGELLO / MONOBUSE



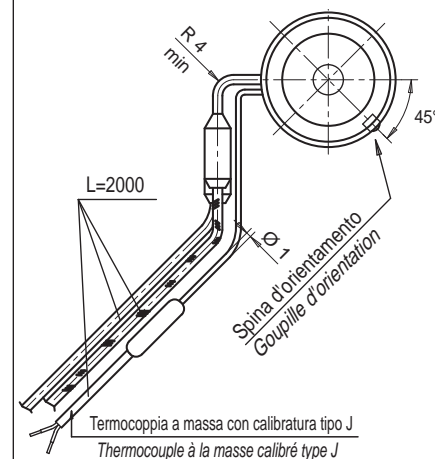
UGELLO
BUSE

SEDE UGELLO
SIEGE DE BUSE



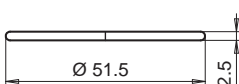
RESISTENZA E TERMOCOPPIA
RESISTANCE ET THERMOCOUPLE

RESISTENZA RESISTANCE	Marrone / Marron Marrone Nero Marron Noir	230 V
TERMOCOPPIA THERMOCOUPLE	Rosso / Rouge Blu / Bleu	TC+ TC-



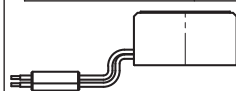
RICAMBI / RECHANGES

1 ANELLO DI TENUTA PER RESISTENZA TESTA
BAGUE D'ÉTANCHEITÉ POUR RESISTANCE TÊTE
Codice/code E09063



2 GRUPPO RESISTENZA TESTA 230 VOLT
GROUPE RESISTANCE TÊTE 230 VOLT
Codice/code E09044 550 W

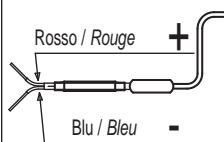
Marrone / Marron
Marrone-Nero
Marron-Noir 230 V

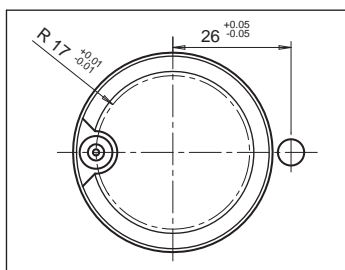


3 TERMOCOPPIA TESTA
THERMOCOUPLE TÊTE

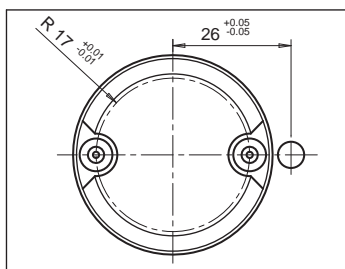
Termocoppie a massa con calibratura tipo J
Thermocouples à la masse calibré type J

Codice/code E07033

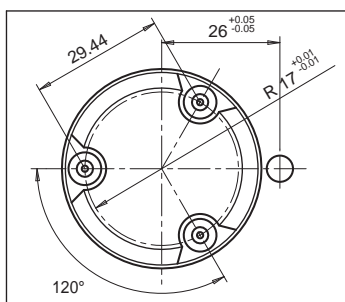




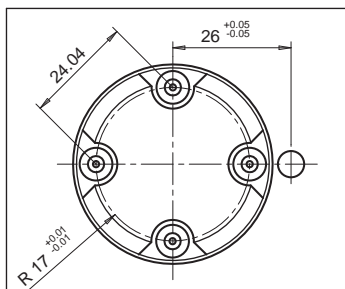
1 PUNTO D'INIEZIONE / 1 POINT D'INJECTION						
Codice ugello Code buse	L	Hc	Hr	Distanziale+boccola Entretoise+douille	L1=H+L	Potenza resistenza Watt: Puissance résistance Watt:
E07953/S0..	66	43	40	E07530/..	66	700
E07954/S0..	76	43	40	E07530/..+E07735	76=10+66	
E07955/S0..	96	43	40	E07530/..+E07736	96=30+66	
E07956/S0..	116	43	40	E07530/..+E07737	116=50+66	



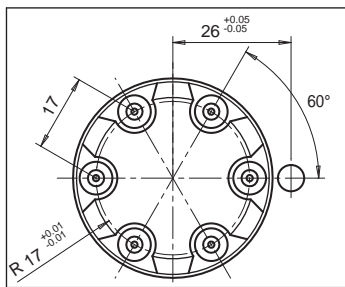
2 PUNTI D'INIEZIONE / 2 POINTS D'INJECTION						
Codice ugello Code buse	L	Hc	Hr	Distanziale+boccola Entretoise+douille	L1=H+L	Potenza resistenza Watt: Puissance résistance Watt:
E07957/S0..	66	43	40	E07531/..	66	700
E07958/S0..	76	43	40	E07531/..+E07735	76=10+66	
E07959/S0..	96	43	40	E07531/..+E07736	96=30+66	
E07960/S0..	116	43	40	E07531/..+E07737	116=50+66	



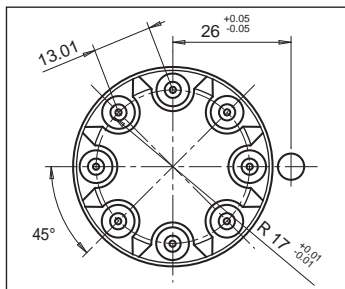
3 PUNTI D'INIEZIONE / 3 POINTS D'INJECTION						
Codice ugello Code buse	L	Hc	Hr	Distanziale+boccola Entretoise+douille	L1=H+L	Potenza resistenza Watt: Puissance résistance Watt:
E07961/S0..	66	43	40	E07569/..	66	700
E07962/S0..	76	43	40	E07569/..+E07735	76=10+66	
E07963/S0..	96	43	40	E07569/..+E07736	96=30+66	
E07964/S0..	116	43	40	E07569/..+E07737	116=50+66	



4 PUNTI D'INIEZIONE / 4 POINTS D'INJECTION						
Codice ugello Code buse	L	Hc	Hr	Distanziale+boccola Entretoise+douille	L1=H+L	Potenza resistenza Watt: Puissance résistance Watt:
E07965/S0..	66	43	40	E07570/..	66	700
E07966/S0..	76	43	40	E07570/..+E07735	76=10+66	
E07967/S0..	96	43	40	E07570/..+E07736	96=30+66	
E07968/S0..	116	43	40	E07570/..+E07737	116=50+66	



6 PUNTI D'INIEZIONE / 6 POINTS D'INJECTION						
Codice ugello Code buse	L	Hc	Hr	Distanziale+boccola Entretoise+douille	L1=H+L	Potenza resistenza Watt: Puissance résistance Watt:
E07969/S0..	66	43	40	E07571/..	66	700
E07970/S0..	76	43	40	E07571/..+E07735	76=10+66	
E07971/S0..	96	43	40	E07571/..+E07736	96=30+66	
E07972/S0..	116	43	40	E07571/..+E07737	116=50+66	



8 PUNTI D'INIEZIONE / 8 POINTS D'INJECTION						
Codice ugello Code buse	L	Hc	Hr	Distanziale+boccola Entretoise+douille	L1=H+L	Potenza resistenza Watt: Puissance résistance Watt:
E07973/S0..	66	43	40	E07572/..	66	700
E07974/S0..	76	43	40	E07572/..+E07735	76=10+66	
E07975/S0..	96	43	40	E07572/..+E07736	96=30+66	
E07976/S0..	116	43	40	E07572/..+E07737	116=50+66	

Suffisso Suffixe	R	WxP
..S001	0	
..S002	1/2'	
..S003	19.5	
..S004	40	
..S005		Ø14x21
..S006		Ø16x21

Esempio d'ordine / Exemple d'ordination

E07976/S002

Codice ugello / Code buse

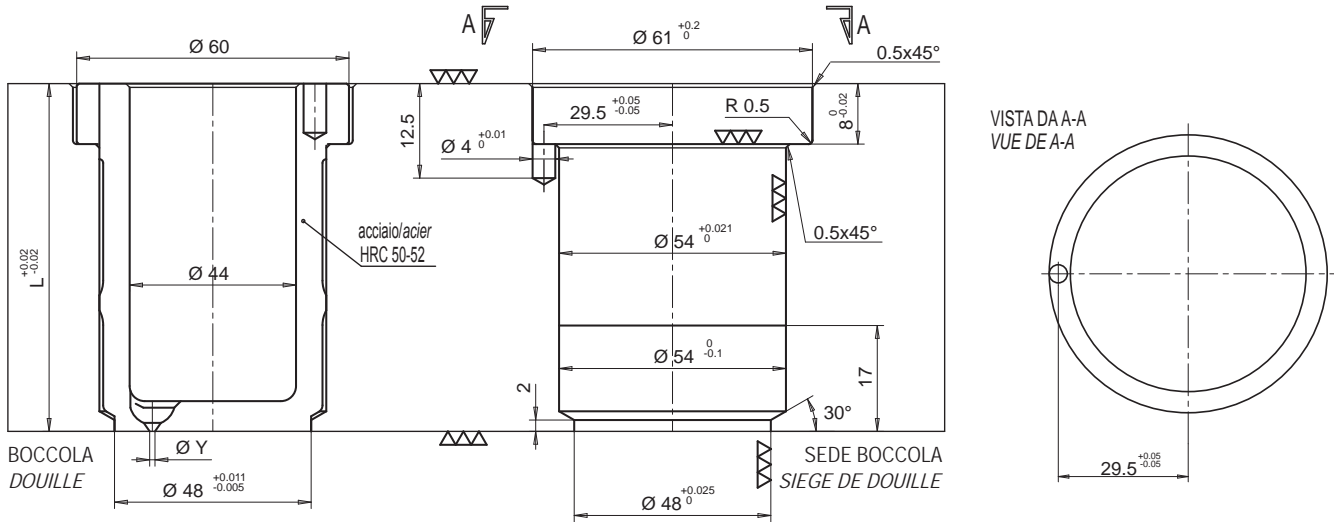
Raggio testa / Rayon tete

Raggio minimo fattibile tra le punte d'iniezione in esecuzione speciale.
 Minimum rayon réalisable entre les pointes d'injection en execution spéciale.



• BOCCOLA / DOUILLE

Consultare la pagina precedente per i codici delle boccole
 Consulter la page précédente pour les codes des douilles



Boccola porta ugello Douille porte-buse	
Ø Y foro iniezione Ø Y trou d'injection	
Ø	Suffisso Suffixe
0.8	08
0.9	09
1.0	10
1.1	11
1.2	12
1.3	13
1.4	14

Esempio d'ordine / Exemple d'ordination
E07569 / 11
 Codice boccola / Code douille
 Foro d'iniezione / Trou d'injection

• BOCCOLA + DISTANZIALE / DOUILLE + ENTRETOISE

Codice distanziale Code entretoise	H
E07735	10
E07736	30
E07737	50

