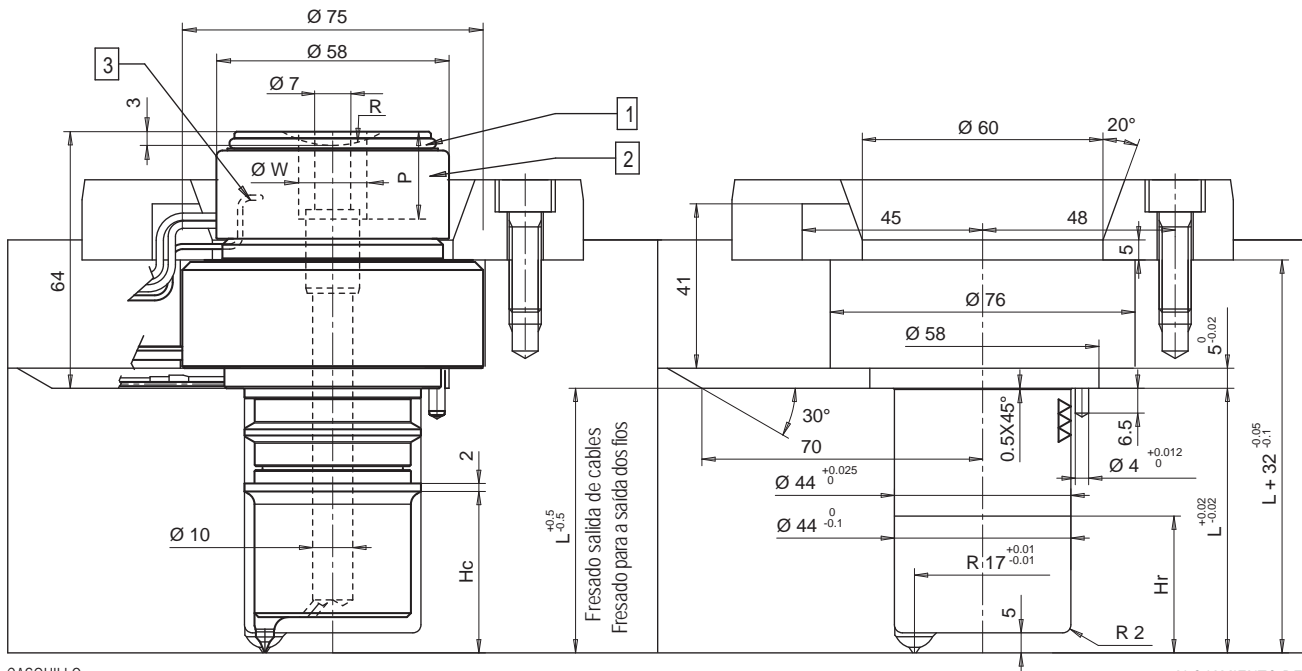
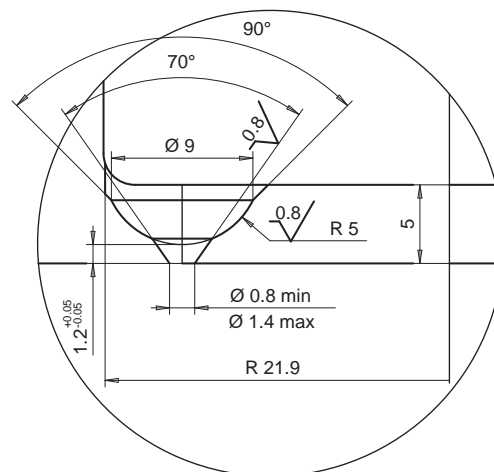
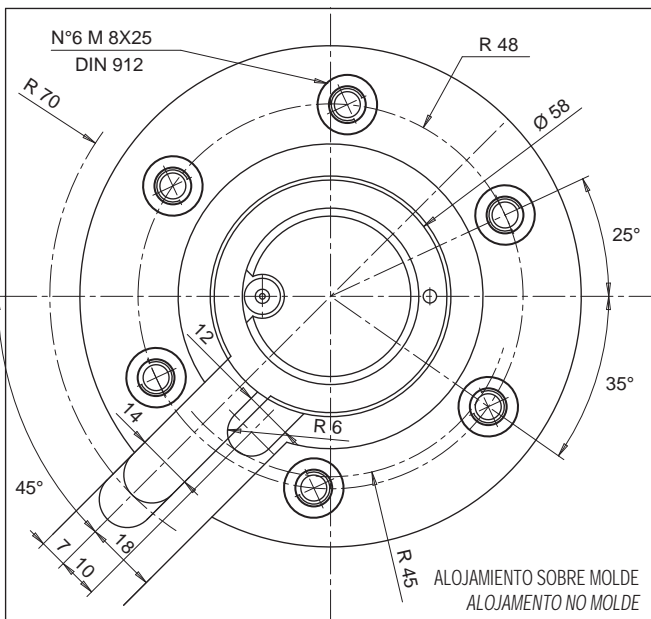


• MONOBOQUILLA / MONOBICO



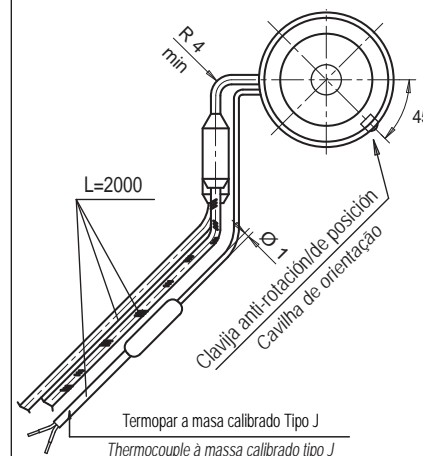
CASQUILLO
CASQUILHO

ALOJAMIENTO DE
CASQUILLO
ALOJAMENTO DO
CASQUILHO



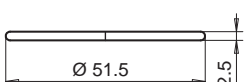
RESISTENCIA Y TERMOPAR
RESISTÊNCIA E THERMOCOUPLE

RESISTENCIA RESISTÊNCIA	Blanco / Branco Rojo - Blanco Vermelho - Branco	230 V
TERMOPAR THERMOCOUPLE	Rojo / Vermelho Azul / Azul	TC+ TC-



PARTES DE RECAMBIO / PEÇAS DE SUBSTITUIÇÃO

1 ANILLO DE CIERRE PARA
RESISTENCIA DE TESTA
ANILHA DE VEDAÇÃO PARA
RESISTÊNCIA DA CABEÇA
Código / Código E09063

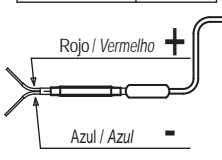


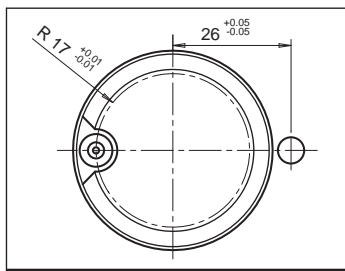
2 GRUPO DE RESISTENCIA
DE TESTA 230 VOLT
GRUPO DE RESISTÊNCIA
DA CABEÇA 230 VOLT
Código / Código E09044 550 W

Marrón / Castanho
Marrón - Negro
Castanho - Preto 230 V

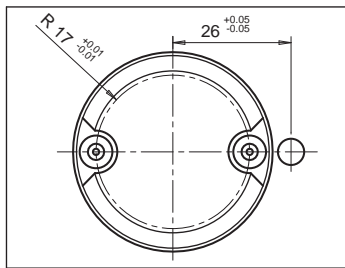


3 TERMOPAR DE TESTA
THERMOCOUPLE DA CABEÇA
Termopar a massa calibrado Tipo J
Thermocouple à massa calibrado tipo J
Código / Código E07033

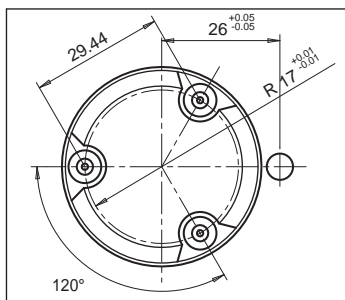




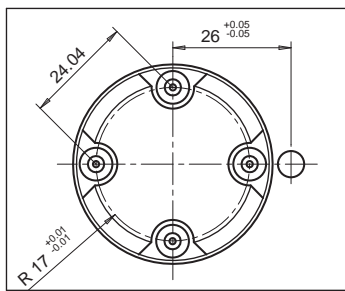
1 PUNTO DE INYECCIÓN / 1 PONTO DE INJEÇÃO						
Código de boquilla Código do bico	L	Hc	Hr	Código de casquillo + distanciador Código do casquilho + casquilho de enchimento	L1=H+L	Potencia de resistencia Watt: Potência da resistência em Watt:
E07953/S0..	66	43	40	E07530/..	66	700
E07954/S0..	76	43	40	E07530/..+E07735	76=10+66	
E07955/S0..	96	43	40	E07530/..+E07736	96=30+66	
E07956/S0..	116	43	40	E07530/..+E07737	116=50+66	



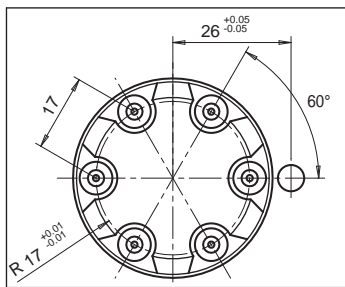
2 PUNTOS DE INYECCIÓN / 2 PONTOS DE INJEÇÃO						
Código de boquilla Código do bico	L	Hc	Hr	Código de casquillo + distanciador Código do casquilho + casquilho de enchimento	L1=H+L	Potencia de resistencia Watt: Potência da resistência em Watt:
E07957/S0..	66	43	40	E07531/..	66	700
E07958/S0..	76	43	40	E07531/..+E07735	76=10+66	
E07959/S0..	96	43	40	E07531/..+E07736	96=30+66	
E07960/S0..	116	43	40	E07531/..+E07737	116=50+66	



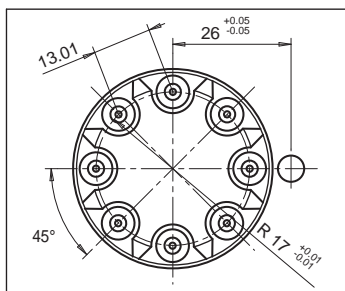
3 PUNTOS DE INYECCIÓN / 3 PONTOS DE INJEÇÃO						
Código de boquilla Código do bico	L	Hc	Hr	Código de casquillo + distanciador Código do casquilho + casquilho de enchimento	L1=H+L	Potencia de resistencia Watt: Potência da resistência em Watt:
E07961/S0..	66	43	40	E07569/..	66	700
E07962/S0..	76	43	40	E07569/..+E07735	76=10+66	
E07963/S0..	96	43	40	E07569/..+E07736	96=30+66	
E07964/S0..	116	43	40	E07569/..+E07737	116=50+66	



4 PUNTOS DE INYECCIÓN / 4 PONTOS DE INJEÇÃO						
Código de boquilla Código do bico	L	Hc	Hr	Código de casquillo + distanciador Código do casquilho + casquilho de enchimento	L1=H+L	Potencia de resistencia Watt: Potência da resistência em Watt:
E07965/S0..	66	43	40	E07570/..	66	700
E07966/S0..	76	43	40	E07570/..+E07735	76=10+66	
E07967/S0..	96	43	40	E07570/..+E07736	96=30+66	
E07968/S0..	116	43	40	E07570/..+E07737	116=50+66	



6 PUNTOS DE INYECCIÓN / 6 PONTOS DE INJEÇÃO						
Código de boquilla Código do bico	L	Hc	Hr	Código de casquillo + distanciador Código do casquilho + casquilho de enchimento	L1=H+L	Potencia de resistencia Watt: Potência da resistência em Watt:
E07969/S0..	66	43	40	E07571/..	66	700
E07970/S0..	76	43	40	E07571/..+E07735	76=10+66	
E07971/S0..	96	43	40	E07571/..+E07736	96=30+66	
E07972/S0..	116	43	40	E07571/..+E07737	116=50+66	



8 PUNTOS DE INYECCIÓN / 8 PONTOS DE INJEÇÃO						
Código de boquilla Código do bico	L	Hc	Hr	Código de casquillo + distanciador Código do casquilho + casquilho de enchimento	L1=H+L	Potencia de resistencia Watt: Potência da resistência em Watt:
E07973/S0..	66	43	40	E07572/..	66	700
E07974/S0..	76	43	40	E07572/..+E07735	76=10+66	
E07975/S0..	96	43	40	E07572/..+E07736	96=30+66	
E07976/S0..	116	43	40	E07572/..+E07737	116=50+66	

Sufijo Sufixo	R	WxP
..S001	0	
..S002	1/2"	
..S003	19.5	
..S004	40	
..S005	Ø14x21	
..S006	Ø16x21	

Ejemplo de pedido / Exemplo para encomenda:

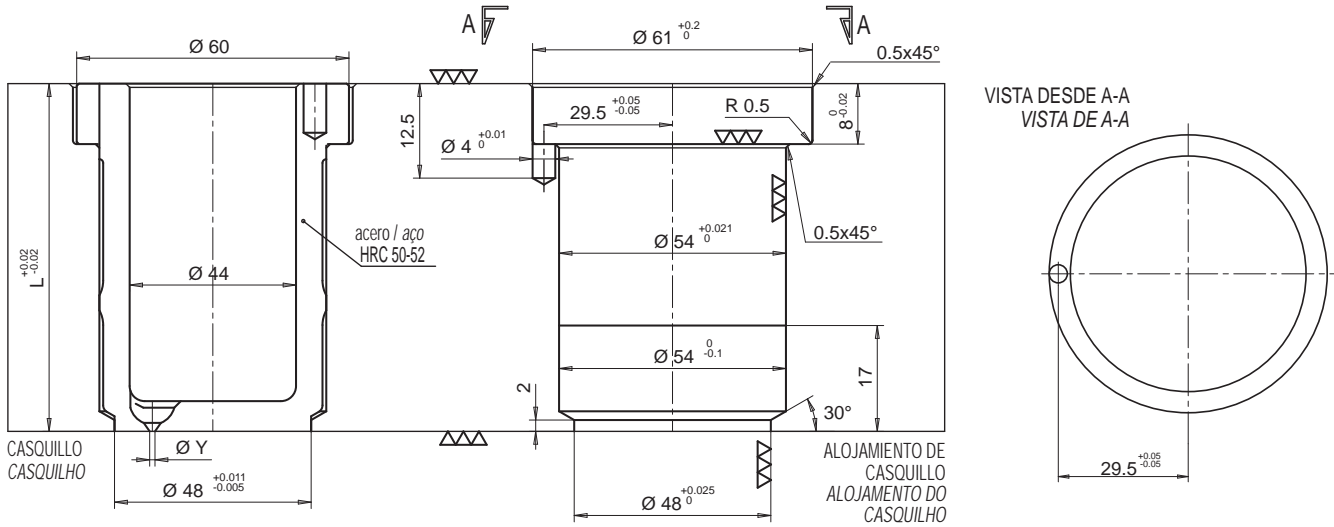
Código de boquilla
Código do bico

Radio de la testa / Raio da cabeça

Radio mínimo factible entre los puntos de inyección en ejecución especial.
Raio mínimo realizado entre os pontos de injeção em especial execução.



• CASQUILLO / CASQUILHO



Casquillo portaboquilla Casquilha suporte bico	
Ø Y punto de inyección Ø Y furo de injeção	
Ø	Nominal Sufixo
0.8	08
0.9	09
1.0	10
1.1	11
1.2	12
1.3	13
1.4	14

Ejemplo de pedido / Exemplo para encomenda:
E07569 / 11
 Código de casquillo / Código do casquillo
 Taladro de inyección / Furo de injeção

• CASQUILLO Y DISTANCIADOR / CASQUILHO E CASQUILHO DE ENCHIMENTO

Código distanciador Código do casquillo de enchimento	H
E07735	10
E07736	30
E07737	50

