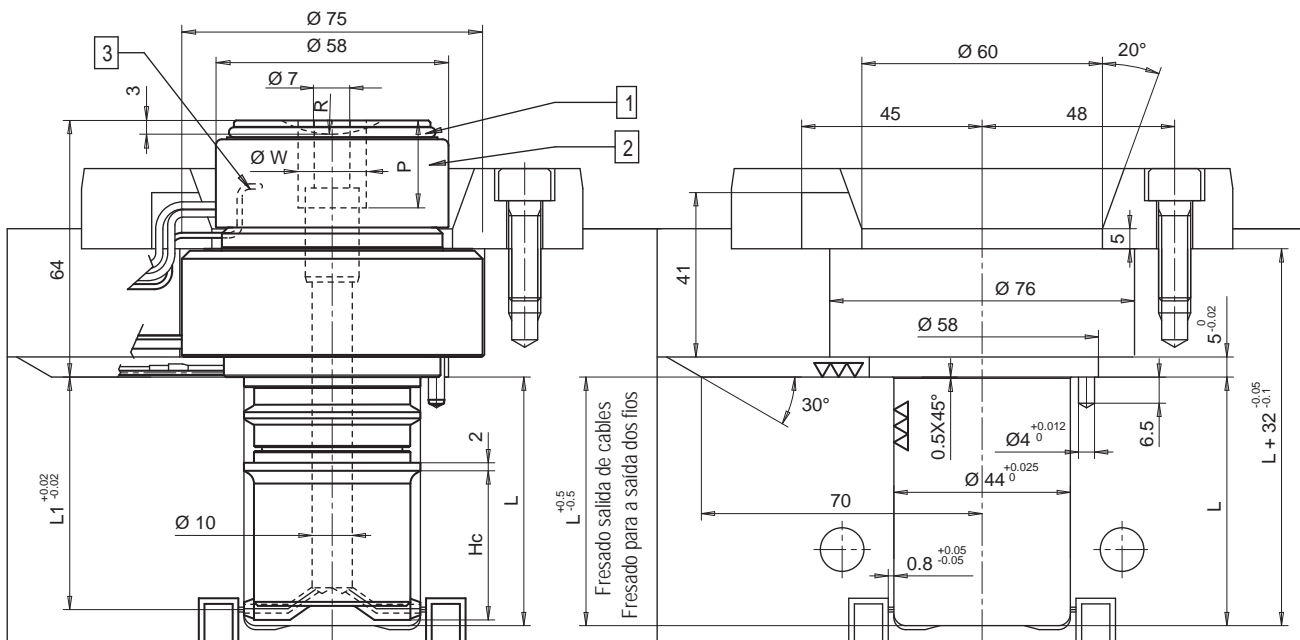
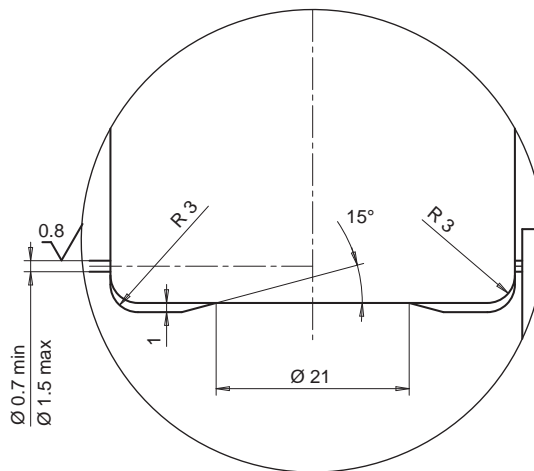
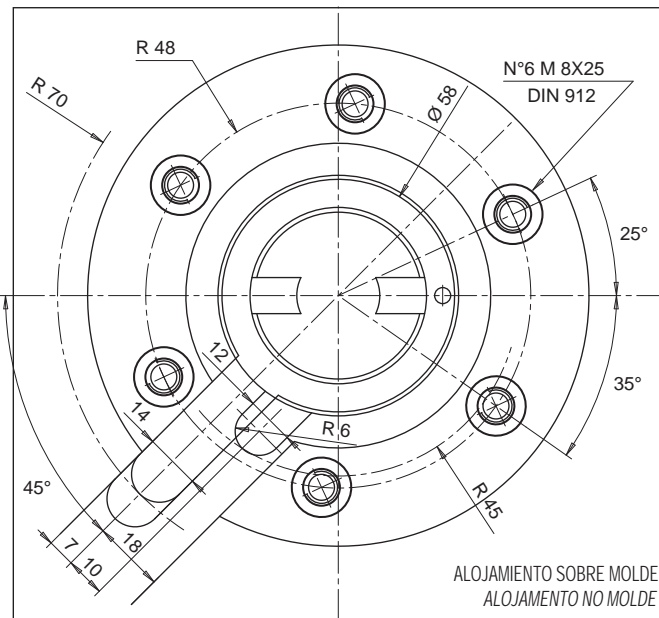


• MONOBOQUILLA / MONOBICO



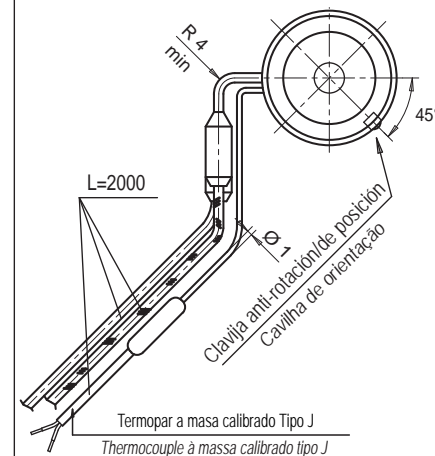
CASQUILLO
CASQUILHO

ALOJAMIENTO DE
CASQUILLO
ALOJAMENTO DO
CASQUILHO



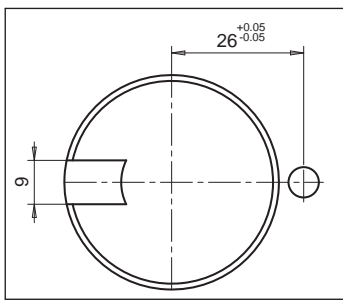
RESISTENCIA Y TERMOPAR
RESISTÊNCIA E THERMOCOUPLE

RESISTENCIA RESISTÊNCIA	Blanco / Branco Rojo - Branco Vermelho - Branco	230 V
TERMOPAR THERMOCOUPLE	Rojo / Vermelho Azul / Azul	TC+ TC-

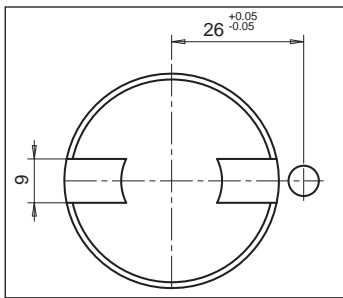


PARTES DE RECAMBIO / PEÇAS DE SUBSTITUIÇÃO

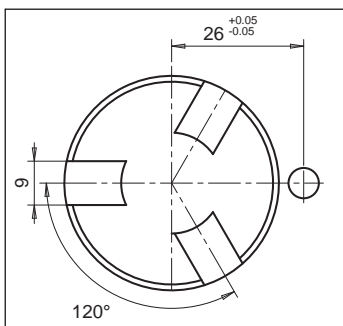
<p>1 ANILLO DE CIERRE PARA RESISTENCIA DE TESTA ANILHA DE VEDAÇÃO PARA RESISTÊNCIA DA CABEÇA</p> <p>Código / Código E09063</p>	<p>2 GRUPO DE RESISTENCIA DE TESTA 230 VOLT GRUPO DE RESISTÊNCIA DA CABEÇA 230 VOLT</p> <p>Código / Código E09044 550 W</p> <p>Marrón / Castanho Marrón - Negro Castanho - Preto</p> <p>230 V</p>	<p>3 TERMOPAR DE TESTA THERMOCOUPLE DA CABEÇA</p> <p>Termopar a massa calibrado Tipo J Thermocouple à massa calibrado tipo J</p> <p>Código / Código E07033</p> <p>Rojo / Vermelho + Azul / Azul -</p>
---	--	--



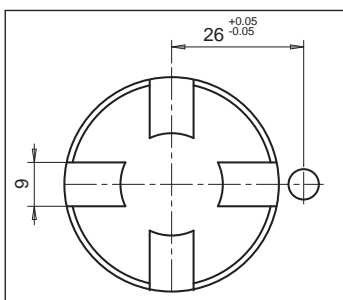
1 PUNTO DE INYECCIÓN / 1 PONTO DE INJEÇÃO				
Código de boquilla Código do bico	L	L1	Hc	Potencia de resistencia Watt: Potência da resistência em Watt:
E08021/S0..	62	58	39	700
E08022/S0..	72	68	39	
E08023/S0..	92	88	39	
E08024/S0..	112	108	39	



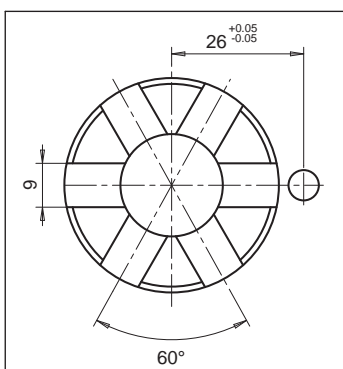
2 PUNTOS DE INYECCIÓN / 2 PONTOS DE INJEÇÃO				
Código de boquilla Código do bico	L	L1	Hc	Potencia de resistencia Watt: Potência da resistência em Watt:
E08025/S0..	62	58	39	700
E08026/S0..	72	68	39	
E08027/S0..	92	88	39	
E08028/S0..	112	108	39	



3 PUNTOS DE INYECCIÓN / 3 PONTOS DE INJEÇÃO				
Código de boquilla Código do bico	L	L1	Hc	Potencia de resistencia Watt: Potência da resistência em Watt:
E08029/S0..	62	58	39	700
E08030/S0..	72	68	39	
E08031/S0..	92	88	39	
E08032/S0..	112	108	39	



4 PUNTOS DE INYECCIÓN / 4 PONTOS DE INJEÇÃO				
Código de boquilla Código do bico	L	L1	Hc	Potencia de resistencia Watt: Potência da resistência em Watt:
E08033/S0..	62	58	39	700
E08034/S0..	72	68	39	
E08035/S0..	92	88	39	
E08036/S0..	112	108	39	



6 PUNTOS DE INYECCIÓN / 6 PONTOS DE INJEÇÃO				
Código de boquilla Código do bico	L	L1	Hc	Potencia de resistencia Watt: Potência da resistência em Watt:
E08037/S0..	62	58	39	700
E08038/S0..	72	68	39	
E08039/S0..	92	88	39	
E08040/S0..	112	108	39	

Sufijo / Sufixo	R	WxP
...../S001	0	
...../S002	1/2"	
...../S003	19.5	
...../S004	40	
...../S005		Ø14x21
...../S006		Ø16x21

Ejemplo de pedido: *Exemplo para encomenda:*
 Código de boquilla **E08037/S002**
 Código do bico
 Radio de la testa / Raio da cabeça