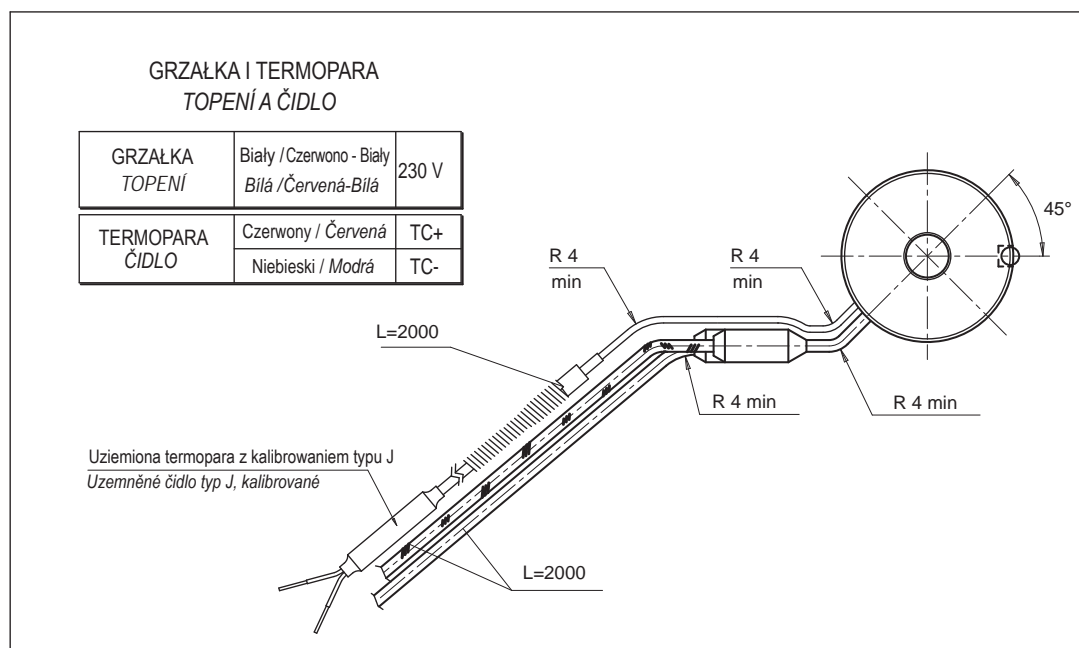
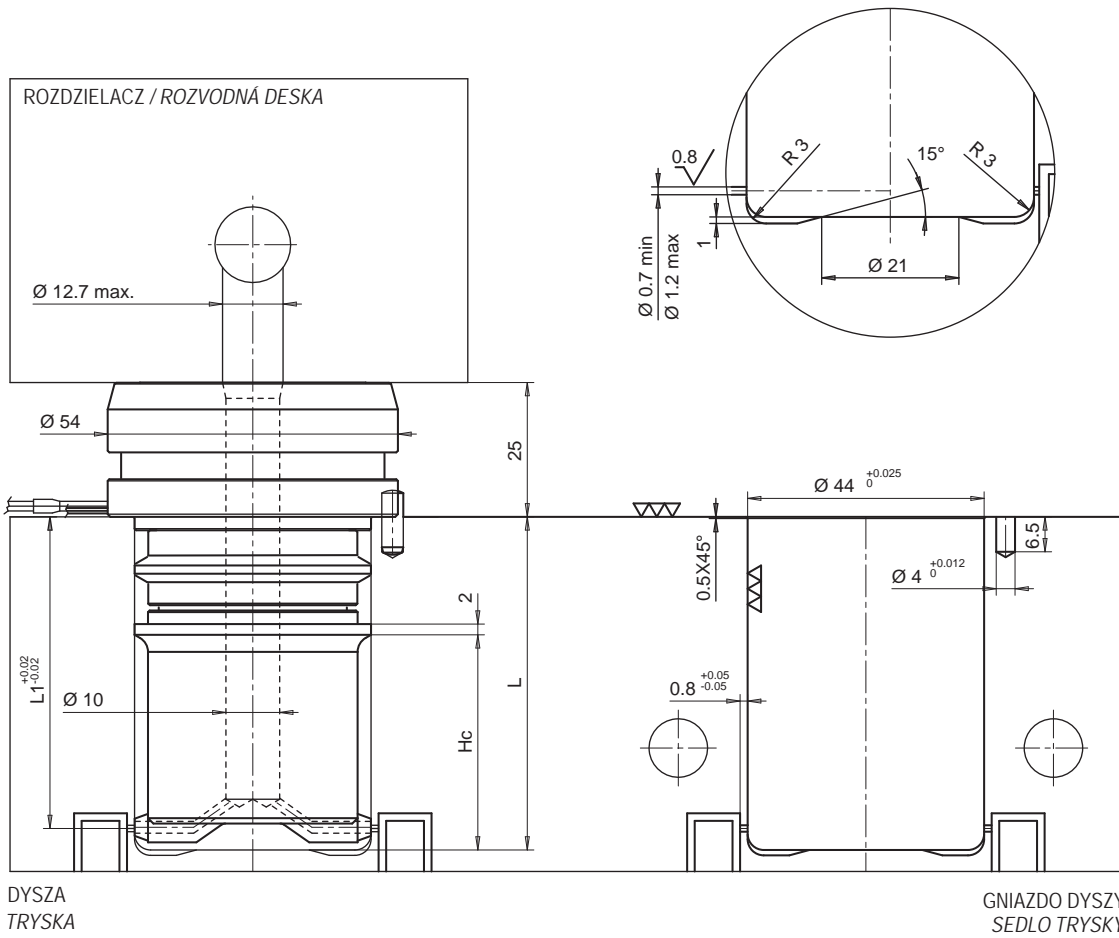
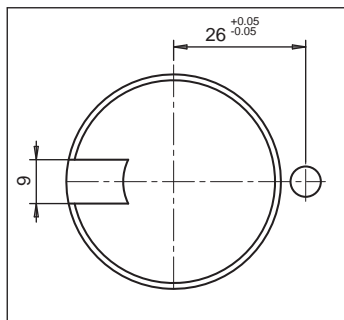
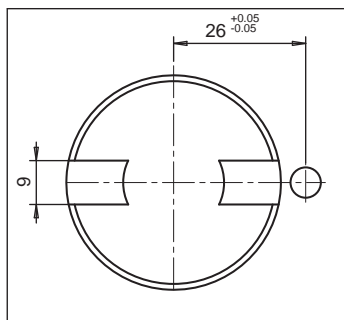


• DYSZE DO ROZDZIELACZY / TRYSKY PRO VÍCENÁSOBNÉ FORMY

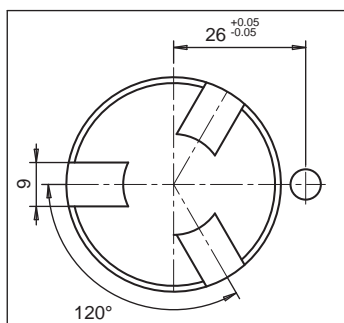




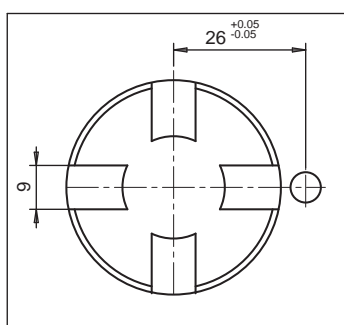
1 PUNKT WTRYSKU / S JEDNÍM VSTŘIKOVACÍM BODEM				
Symbol dyszy Kód trysky	L	L1	Hc	Moc grzałki Watt: Výkon topení / Watt:
E07225	62	58	39	700
E07226	72	68	39	
E07227	92	88	39	
E07228	112	108	39	



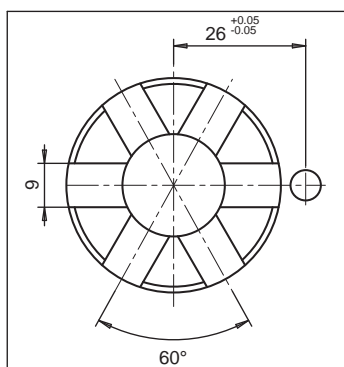
2 PUNKTY WTRYSKU / SE DVĚMA VSTŘIKOVACÍMI BODY				
Symbol dyszy Kód trysky	L	L1	Hc	Moc grzałki Watt: Výkon topení / Watt:
E07229	62	58	39	700
E07230	72	68	39	
E07231	92	88	39	
E07232	112	108	39	



3 PUNKTY WTRYSKU / SE TŘEMI VSTŘIKOVACÍMI BODY				
Symbol dyszy Kód trysky	L	L1	Hc	Moc grzałki Watt: Výkon topení / Watt:
E07233	62	58	39	700
E07234	72	68	39	
E07235	92	88	39	
E07236	112	108	39	



4 PUNKTY WTRYSKU / SE ČTYŘMI VSTŘIKOVACÍMI BODY				
Symbol dyszy Kód trysky	L	L1	Hc	Moc grzałki Watt: Výkon topení / Watt:
E07237	62	58	39	700
E07238	72	68	39	
E07239	92	88	39	
E07240	112	108	39	



6 PUNKTŮ WTRYSKU / PRO 6 VSTŘIKOVACÍCH BODŮ				
Symbol dyszy Kód trysky	L	L1	Hc	Moc grzałki Watt: Výkon topení / Watt:
E07241	62	58	39	700
E07242	72	68	39	
E07243	92	88	39	
E07244	112	108	39	