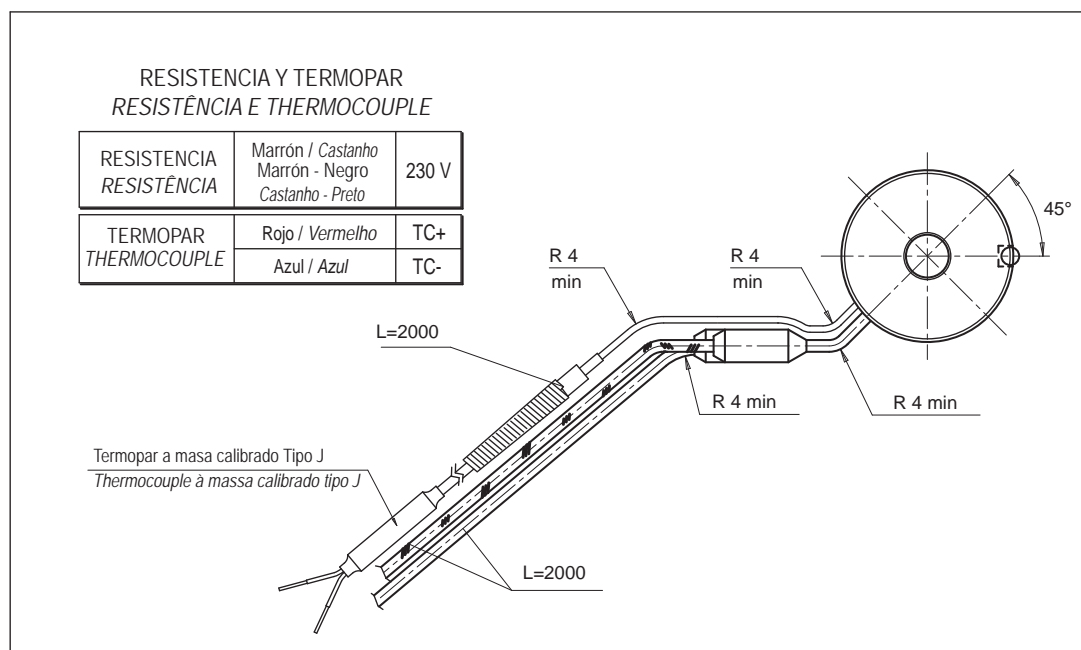
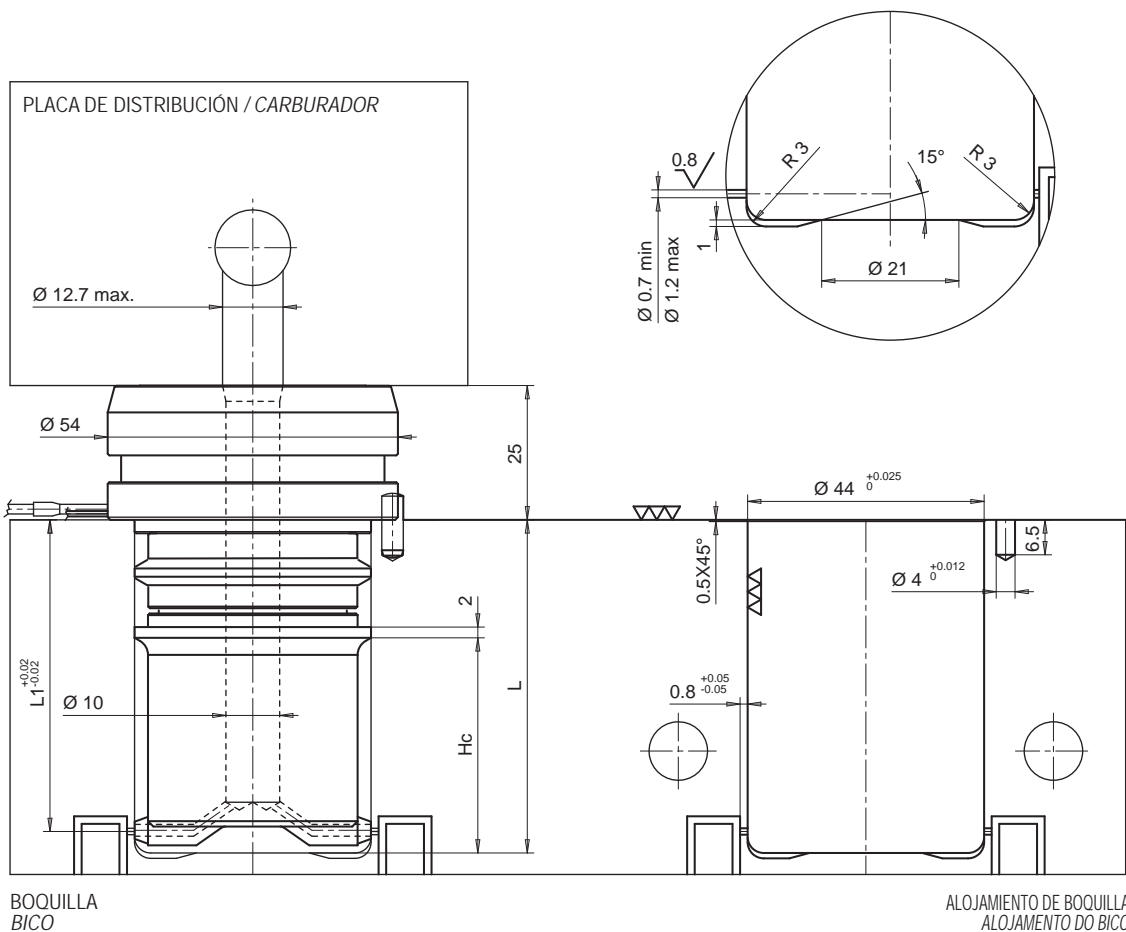
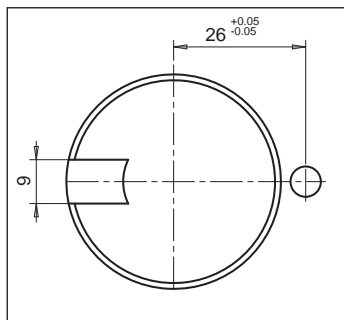
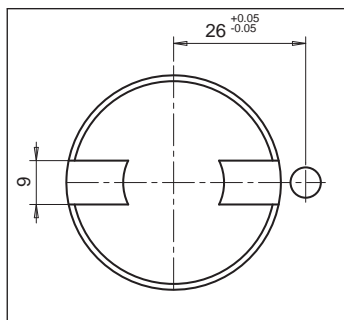


• BOQUILLAS PARA MOLDES MULTICAVIDAD / BICO PARA MOLDES MULTI CAVIDADES

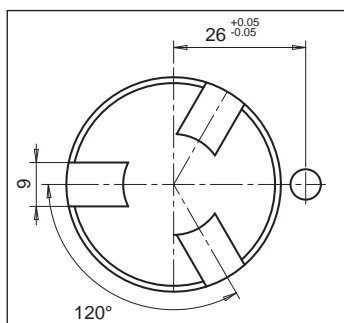




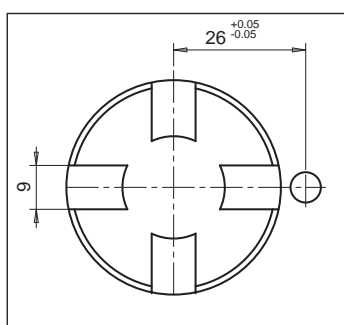
1 PUNTO DE INYECCIÓN / 1 PONTO DE INJEÇÃO				
Código de boquilla Código do bico	L	L1	Hc	Potencia de resistencia Watt: Potência da resistência em Watt:
<b>E07225</b>	62	58	39	700
<b>E07226</b>	72	68	39	
<b>E07227</b>	92	88	39	
<b>E07228</b>	112	108	39	



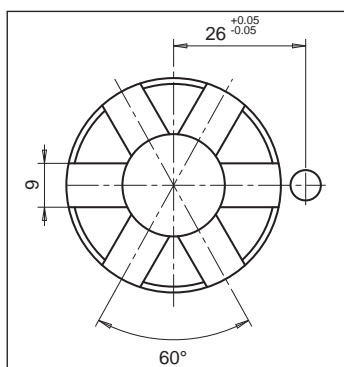
2 PUNTOS DE INYECCIÓN / 2 PONTOS DE INJEÇÃO				
Código de boquilla Código do bico	L	L1	Hc	Potencia de resistencia Watt: Potência da resistência em Watt:
<b>E07229</b>	62	58	39	700
<b>E07230</b>	72	68	39	
<b>E07231</b>	92	88	39	
<b>E07232</b>	112	108	39	



3 PUNTOS DE INYECCIÓN / 3 PONTOS DE INJEÇÃO				
Código de boquilla Código do bico	L	L1	Hc	Potencia de resistencia Watt: Potência da resistência em Watt:
<b>E07233</b>	62	58	39	700
<b>E07234</b>	72	68	39	
<b>E07235</b>	92	88	39	
<b>E07236</b>	112	108	39	



4 PUNTOS DE INYECCIÓN / 4 PONTOS DE INJEÇÃO				
Código de boquilla Código do bico	L	L1	Hc	Potencia de resistencia Watt: Potência da resistência em Watt:
<b>E07237</b>	62	58	39	700
<b>E07238</b>	72	68	39	
<b>E07239</b>	92	88	39	
<b>E07240</b>	112	108	39	



6 PUNTOS DE INYECCIÓN / 6 PONTOS DE INJEÇÃO				
Código de boquilla Código do bico	L	L1	Hc	Potencia de resistencia Watt: Potência da resistência em Watt:
<b>E07241</b>	62	58	39	700
<b>E07242</b>	72	68	39	
<b>E07243</b>	92	88	39	
<b>E07244</b>	112	108	39	