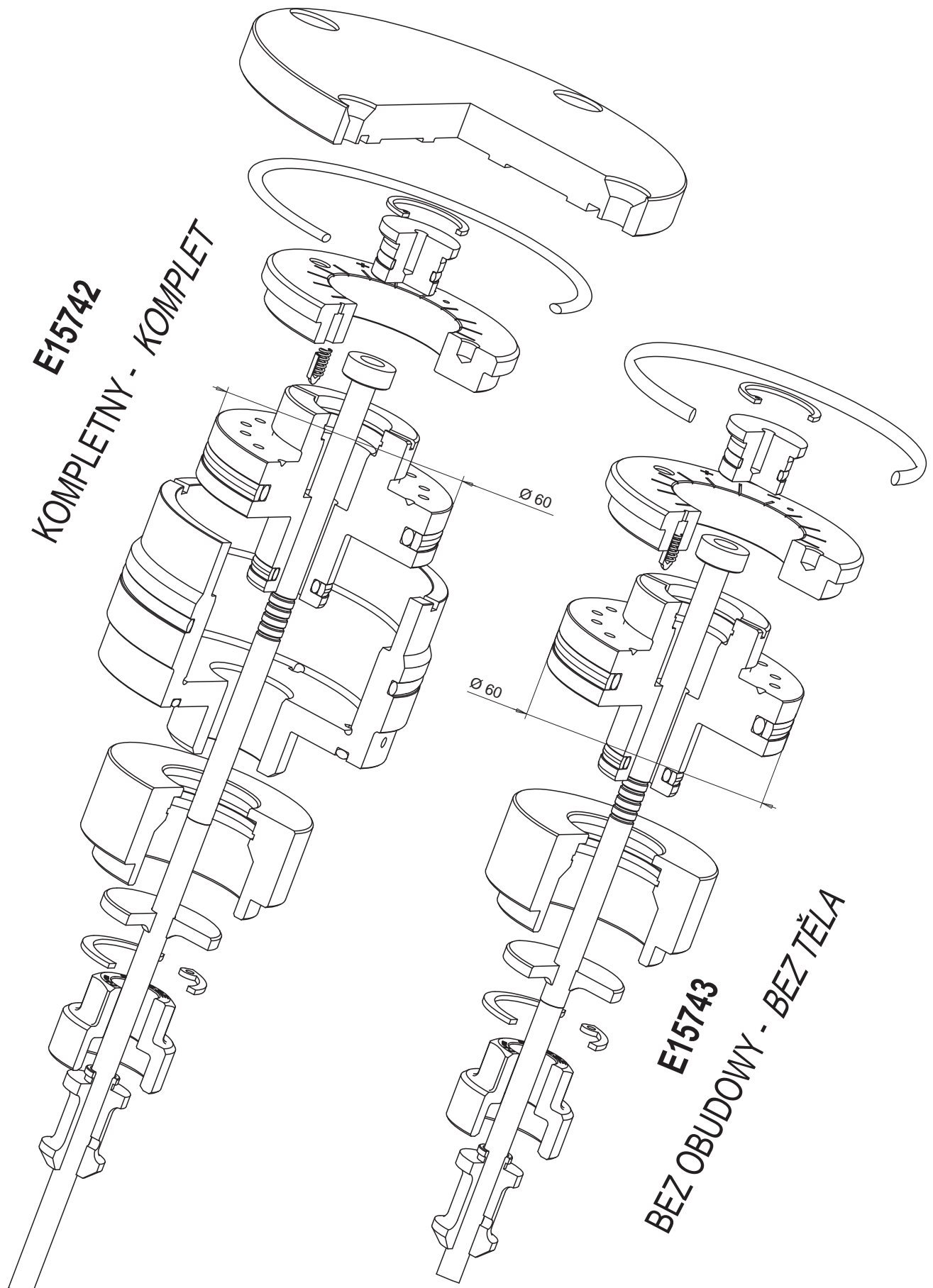


Do zastosowania z dyszami typu:
Je vhodný pro trysky typu:

F3D Ø 46

F3D Ø 46



Do zastosowania z dyszami typu:
Je vhodný pro trysky typu:

F3D Ø 46

F3D Ø 46

