

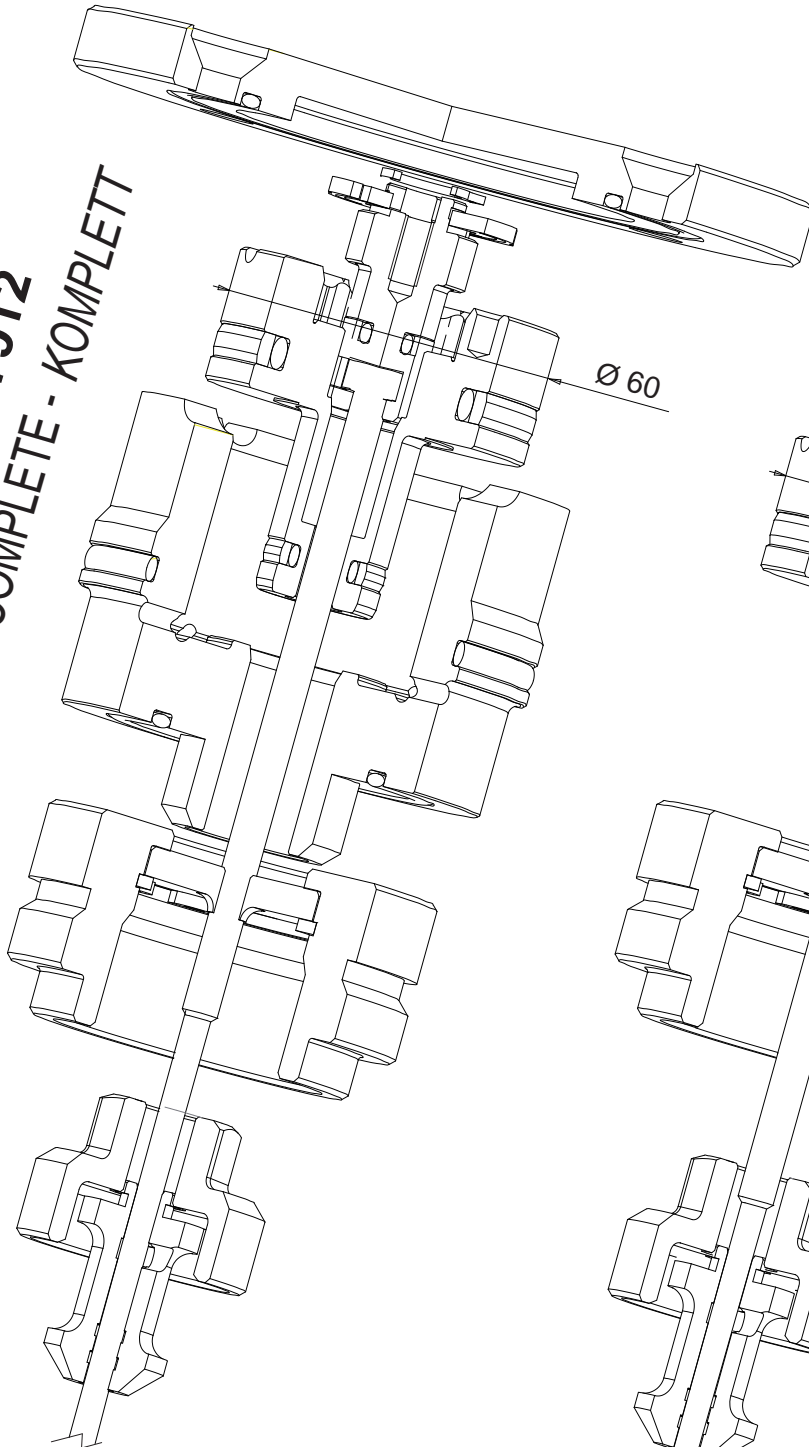
For use with nozzle type:

DN3 - DN3B Ø44 / F3 Ø46

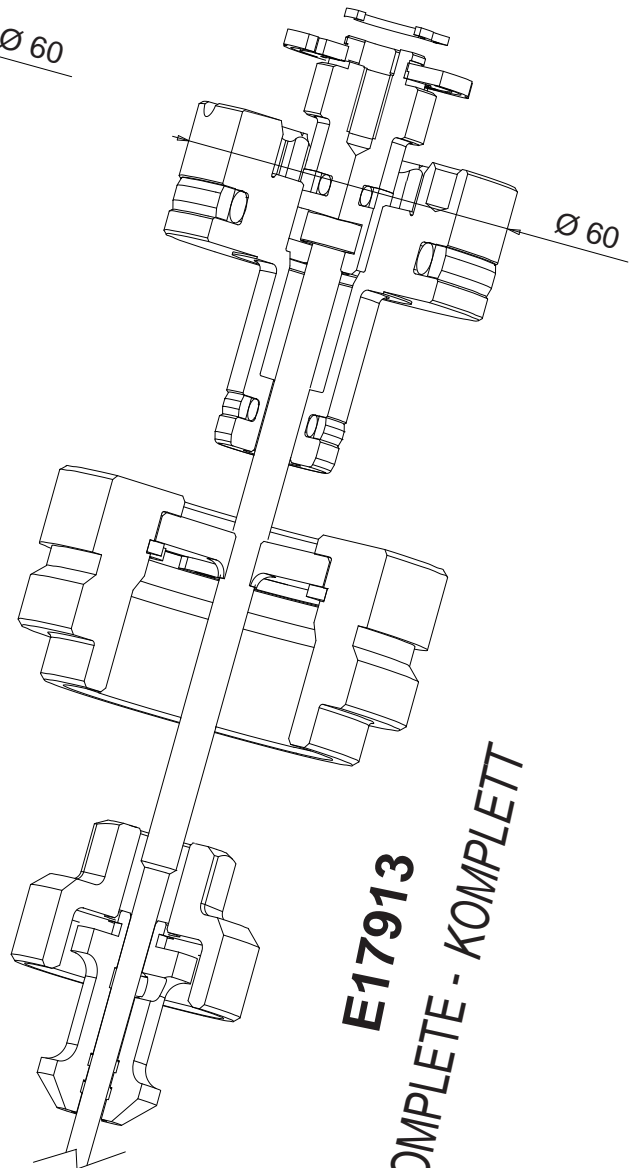
Verwendbar mit Düsentyp:

DN3 - DN3B Ø44 / F3 Ø46

E17912
COMPLETE - KOMPLETT



E17913
COMPLETE - KOMPLETT



PNEUMATIC SHUT OFF VALVE
NADELVERSCHLUSSSYSTEM, GEEIGNET FÜR PNEUMATISCHE BETÄTIGUNG

THERMOPLAY®
THERMOPLAY

For use with nozzle type: **DN3 - DN3B Ø44 / F3 Ø46**
Verwendbar mit Düsentyp: **DN3 - DN3B Ø44 / F3 Ø46**

