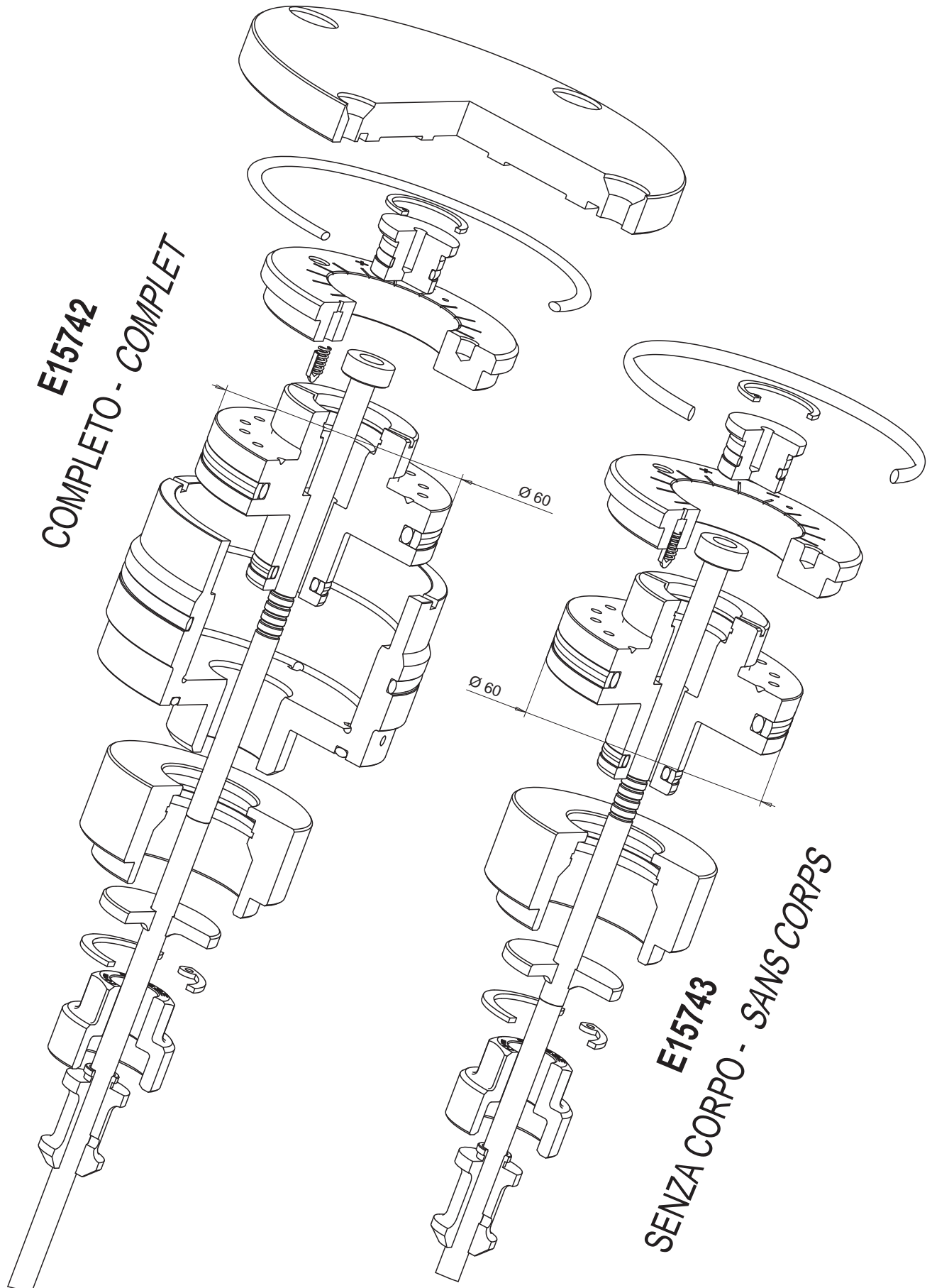


Da utilizzare con **ugelli** tipo:  
A utiliser avec les **buses** type:

**F3D Ø 46**  
**F3D Ø 46**



Da utilizzare con ugelli tipo:

F3D Ø46

A utiliser avec les buses type:

F3D Ø 46

