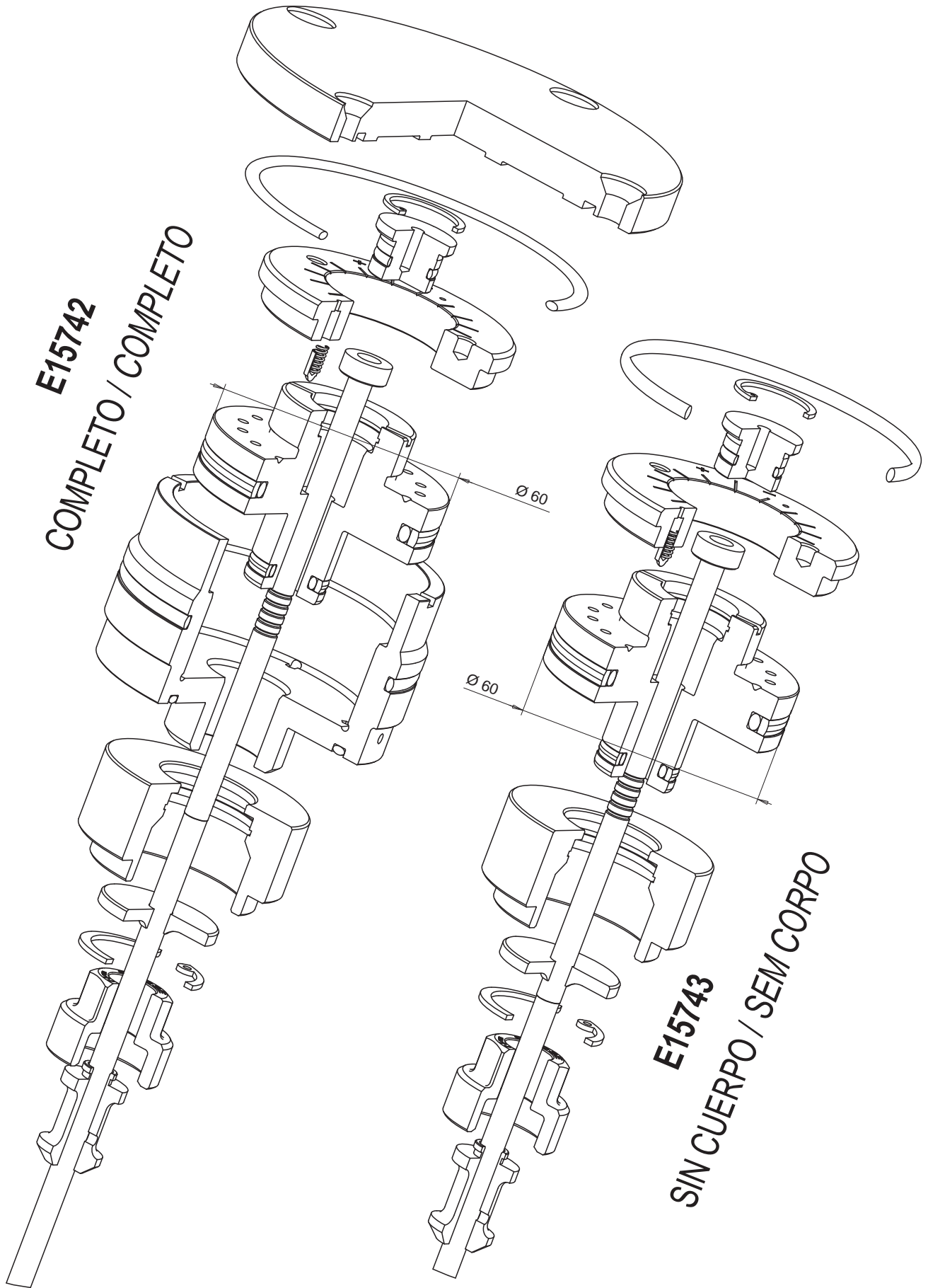


Utilizar con **boquillas** tipo:

F3D Ø 46

Utilizar com os **bicos** tipo:

F3D Ø 46



Utilizar con **boquillas** tipo: **F3D Ø46**
Utilizar com os **bicos** tipo: **F3D Ø 46**

