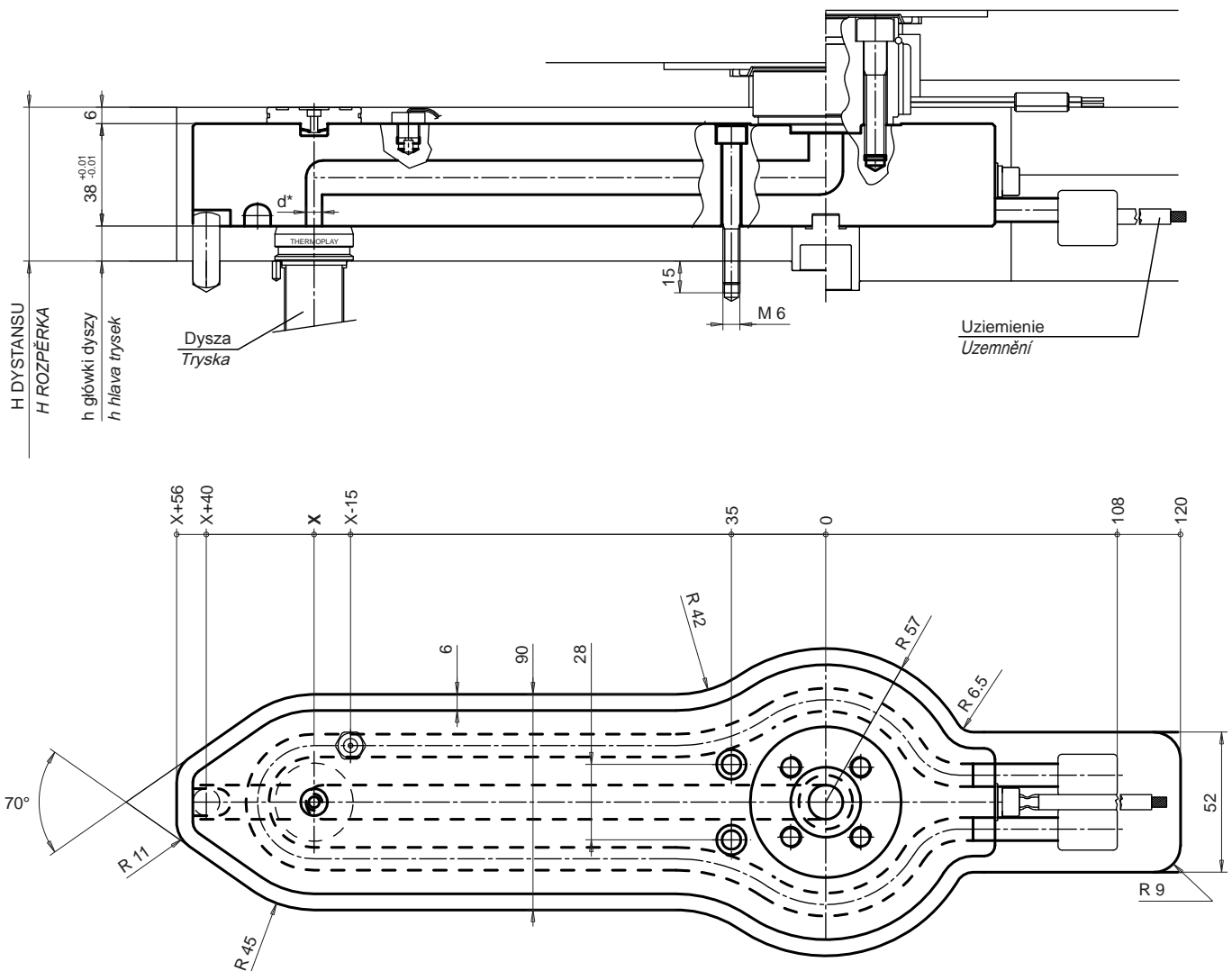


Rozdzielacz / Rozváděcí deska	
ROZSTAW X OD...DO... ROZTEČE X OD ... DO ...	TYP DYSZY TYP TRYSKY
60 → 100	F16 - F24 DN 18 DN22 - DN30 KS5/8 Ø 22-30
100 → 150	
150 → 200	
200 → 250	
250 → 300	
300 → 350	
350 → 400	
400 → 450	

CZĘŚCI ZAMIENNE / NÁHRADNÍ DÍLY					
Grzałka 240 VOLT Moc Topení 240 Volt výkon	Ilość Počet	Symbol Kod	Opis / Popis	Ilość Počet	
1200 Watt	1	E06145	Termopara Fe-CuNi typu J Čidlo Fe-CuNi typ J kalibrované	1	
1500 Watt					
1800 Watt					
2100 Watt					
2400 Watt					
2700 Watt					
3000 Watt					
3300 Watt					

— Patrz strona 26.02 w celu uzyskania informacji o AKCESORIACH / Blížší na straně 26.02 kapitola PŘÍSLUŠENSTVÍ —

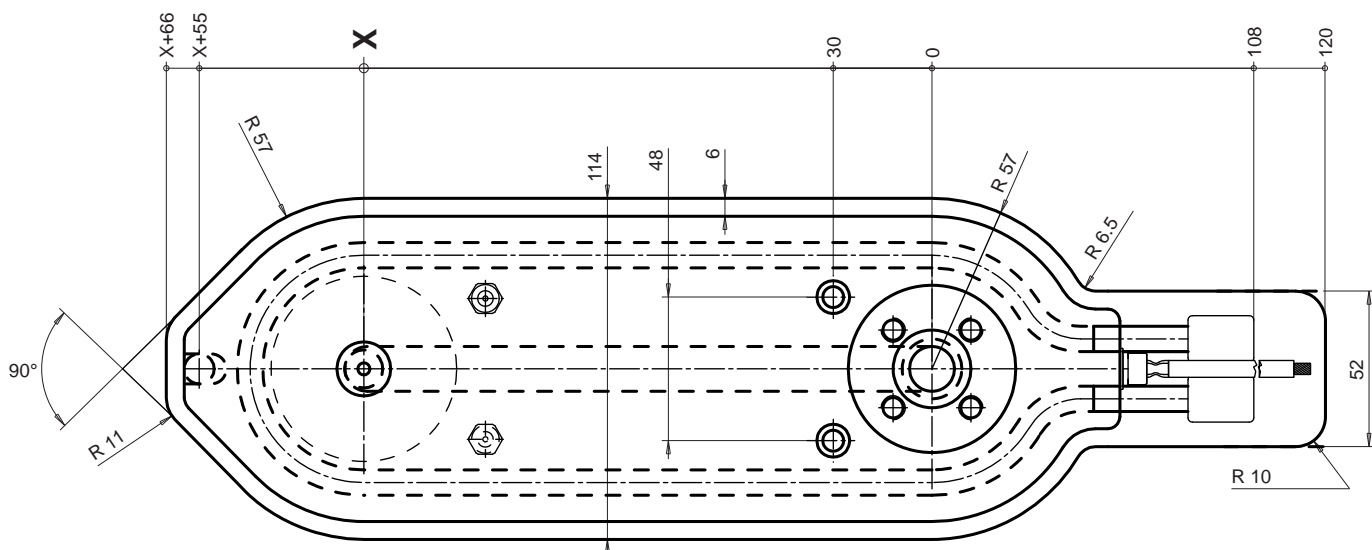
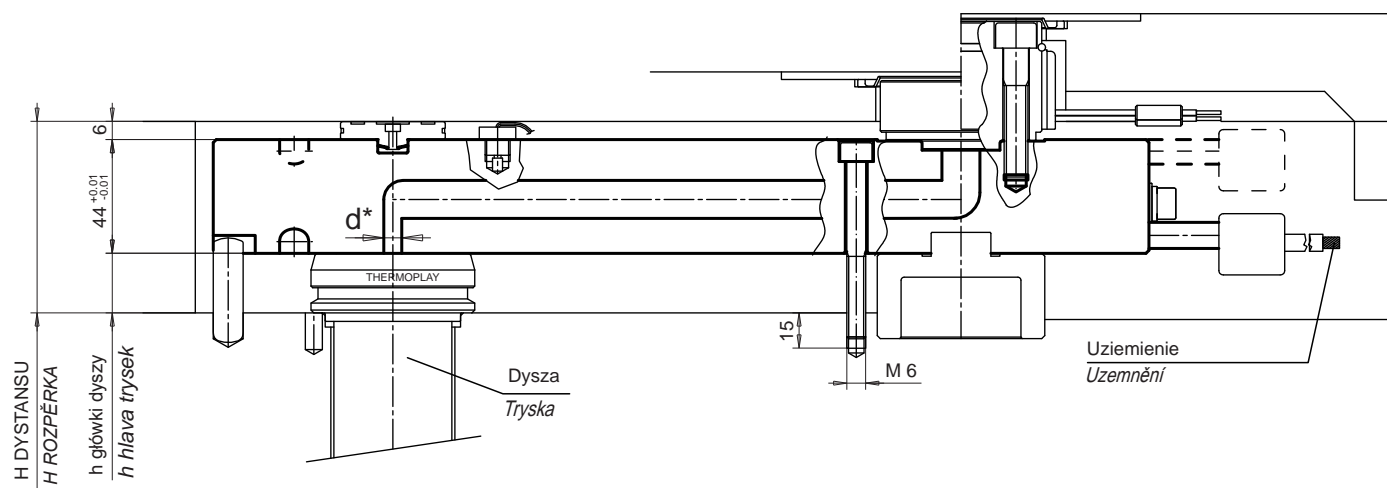


WYMIARY ZEWNĘTRZNE, WYKONANIE NA ŻYCZENIE KLIENTA
VNĚJŠÍ OBRYS V PROVEDENÍ DLE POŽADAVKŮ ZÁKAZNÍKA
TOWAR NIEMAGAZYNOWY - NESKLADOVÁ POLOŽKA

Rozdzielacz / Rozváděcí deska	
ROZSTAW X OD...DO... ROZTEČE X OD ... DO ...	TYP DYSZY TYP TRYSKY
80 → 100	F32 - F46 DN44 KS5/8 Ø 44
100 → 150	
150 → 200	
200 → 250	
250 → 300	
300 → 350	
350 → 400	
400 → 450	

CZĘŚCI ZAMIENNE / NÁHRADNÍ DÍLY			
Grzałka 240 VOLT Moc Topení 240 Volt výkon	Ilość Počet	Opis / Popis	Ilość Počet
1700 Watt każda / Watt/kus	1	E06145 Termopara Fe-CuNi typu J Čidlo Fe-CuNi typ J kalibrované	1
2150 Watt każda / Watt/kus			
2600 Watt każda / Watt/kus			
3000 Watt każda / Watt/kus			
1750 Watt każda / Watt/kus	2	E06145 E06143	1+1
2000 Watt każda / Watt/kus			
2200 Watt każda / Watt/kus			
2400 Watt każda / Watt/kus			

— Patrz strona 26.02 w celu uzyskania informacji o AKCESORIACH / Blížší na straně 26.02 kapitola PŘÍSLUŠENSTVÍ —



WYMIARY ZEWNĘTRZNE, WYKONANIE NA ŻYCZENIE KLIENTA
VNĚJŠÍ OBRYS V PROVEDENÍ DLE POŽADAVKŮ ZÁKAZNÍKA

TOWAR NIEMAGAZYNOWY - NESKLADOVÁ POLOŽKA