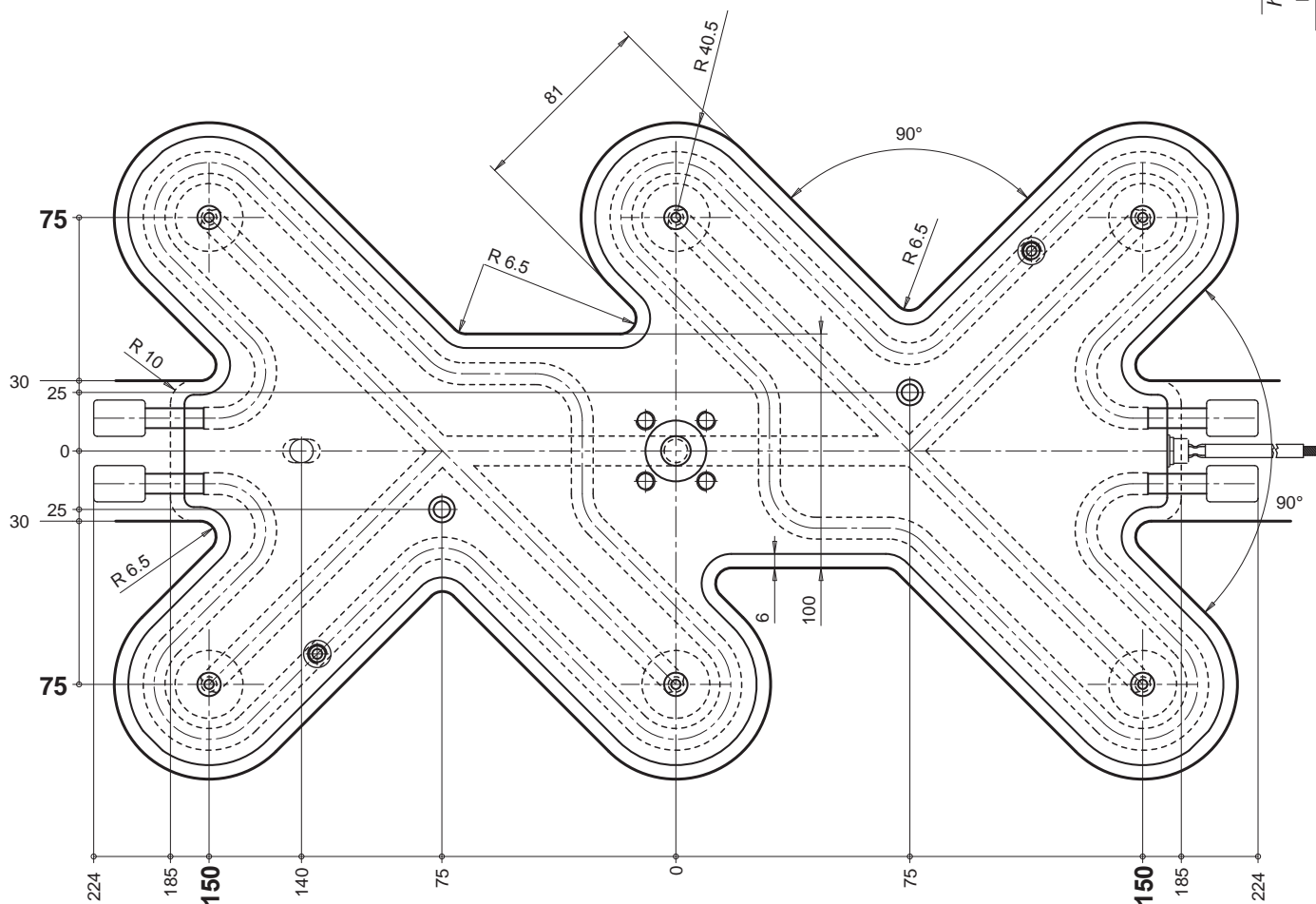
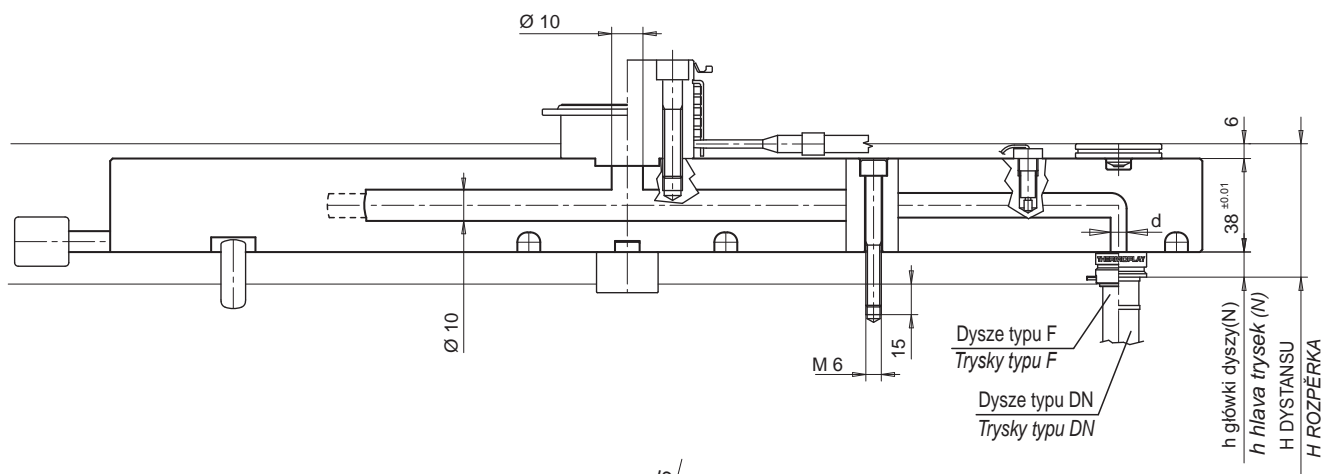


| Rozdzielacz / Rozváděcí deska | | |
|-------------------------------|------------------------|-----|
| Symbol / Kod | TYP DYSZY / TYP TRYSKY | d |
| E90270-40 | DN18 - F11 | Ø 4 |
| E90270-60 | KS5/8 Ø22-F16-F24-DN22 | Ø 6 |
| E90270-80 | KS5/8 Ø30 - DN30 | Ø 8 |

| CZĘŚCI ZAMIENNE / NÁHRADNÍ DÍLY | | | | | |
|---------------------------------|--|-------------|------------|---|-------------|
| Symbol Kod | Opis / Popis | Ilość Počet | Symbol Kod | Opis / Popis | Ilość Počet |
| E92043 | Grzałka 240 VOLT Moc 2200 WAT każda Topení 240 Volt Výkon 2200 Watt/kus | 2 | E08562 | Termopara Fe-CuNi typu J Čidlo Fe-CuNi typ J kalibrované | 2 |

— Patrz strona 26.02 w celu uzyskania informacji o AKCESORIACH / Bližší na straně 26.02 kapitola PŘÍSLUŠENSTVÍ —



$$H \text{ dystansu} / H \text{ rozpěrka} = (N + 38 + 6) + [(N + 38 + 6) \cdot \Delta t \cdot k] - 0.05 = \text{mm}$$

N = główki dyszy / hlava trysky

Δt = Różnica temperatur pomiędzy rozdzielaczem a formą / rozdíl teplot mezi systémem horkého vtoku a formou

k = Współczynnik rozszerzalności cieplnej stali wynoszący / koeficient tepelné roztažnosti oceli (=0,000125)