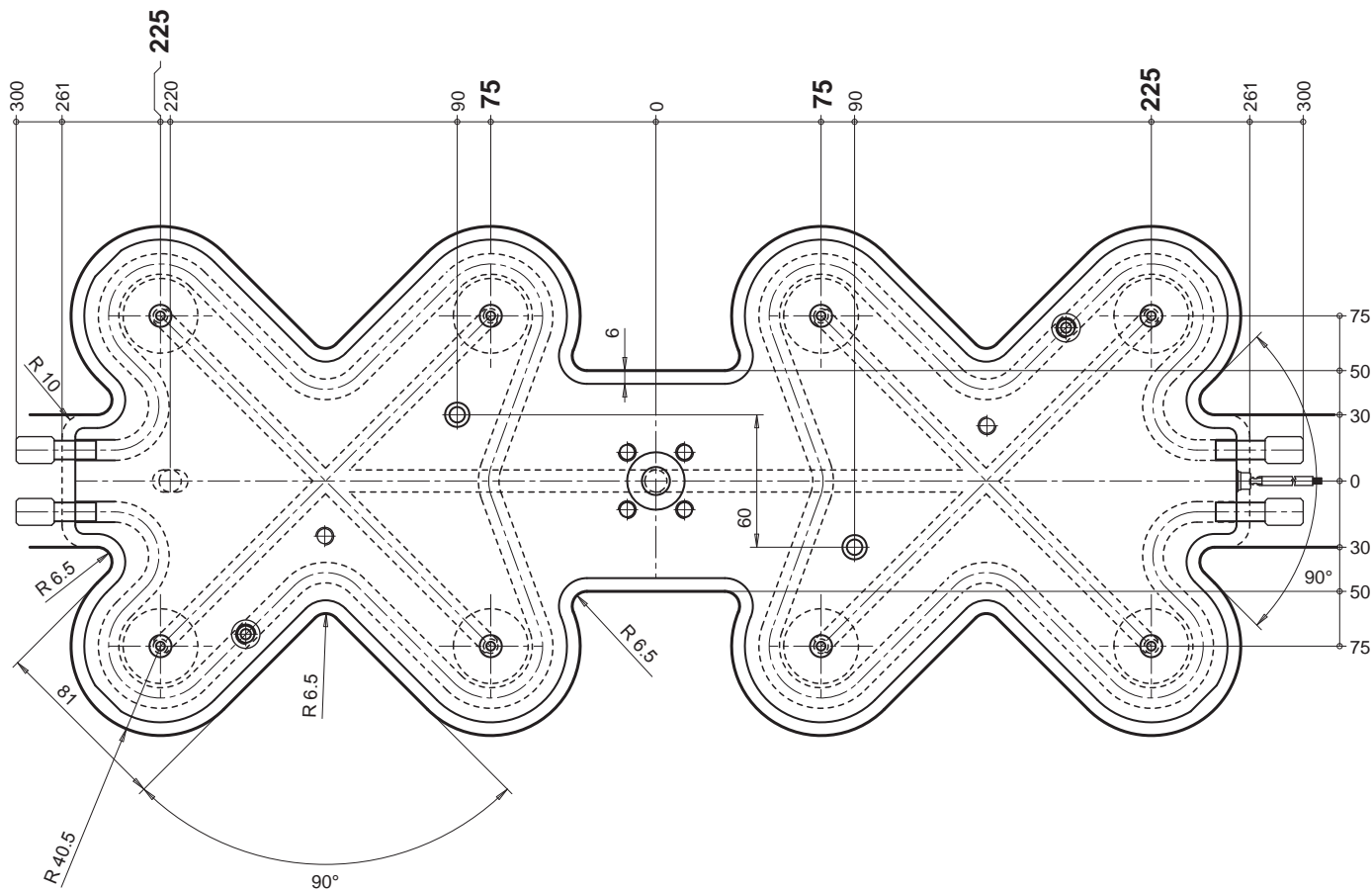
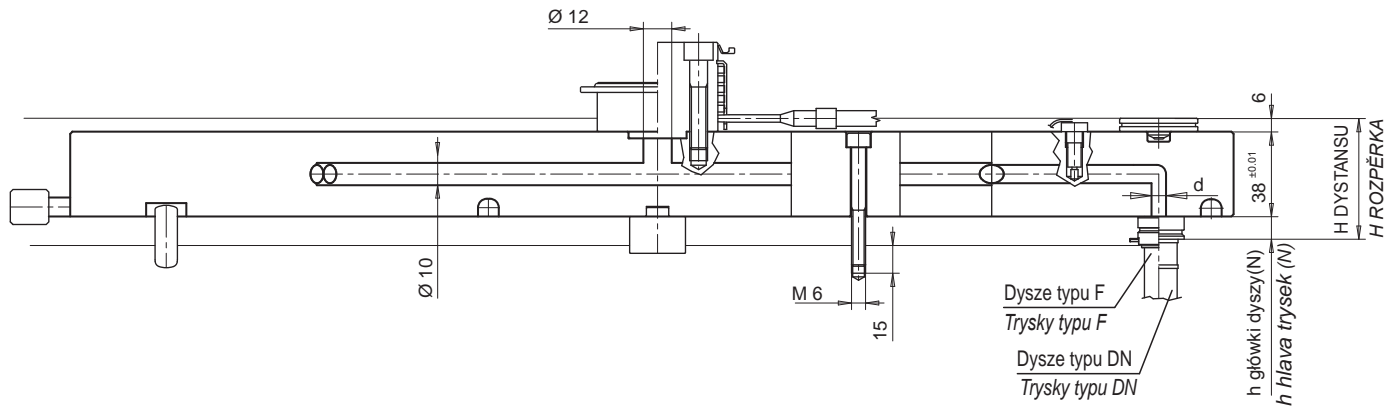


Rozdzielacz / Rozváděcí deska		
Symbol / Kod	TYP DYSZY / TYP TRYSKY	d
E90136-40	DN18 - F11	Ø 4
E90136-60	KS5/8 Ø22-F16-F24-DN22	Ø 6
E90136-80	KS5/8 Ø30 - DN30	Ø 8

CZĘŚCI ZAMIENNE / NÁHRADNÍ DÍLY					
Symbol Kod	Opis / Popis	Ilość Počet	Symbol Kod	Opis / Popis	Ilość Počet
E92010	Grzałka 240 VOLT Moc 3000 WAT każda Topení 240 Volt Výkon 3000 Watt/kus	2	E08562	Termopara Fe-CuNi typu J Čidlo Fe-CuNi typ J kalibrované	2

— Patrz strona 26.02 w celu uzyskania informacji o AKCESORIACH / Bližší na straně 26.02 kapitola PŘÍSLUŠENSTVÍ —



$$H \text{ dystansu} / H \text{ rozpěrka} = (N + 38 + 6) + [(N + 38 + 6) \cdot \Delta t \cdot k] - 0.05 = \text{mm}$$

N = główki dyszy / hlava trysky

Δt = Różnica temperatur pomiędzy rozdzielaczem a formą / rozdíl teplot mezi systémem horkého vtoku a formou

k = Współczynnik rozszerzalności cieplnej stali wynoszący / koeficient tepelné roztažnosti oceli (=0,000125)