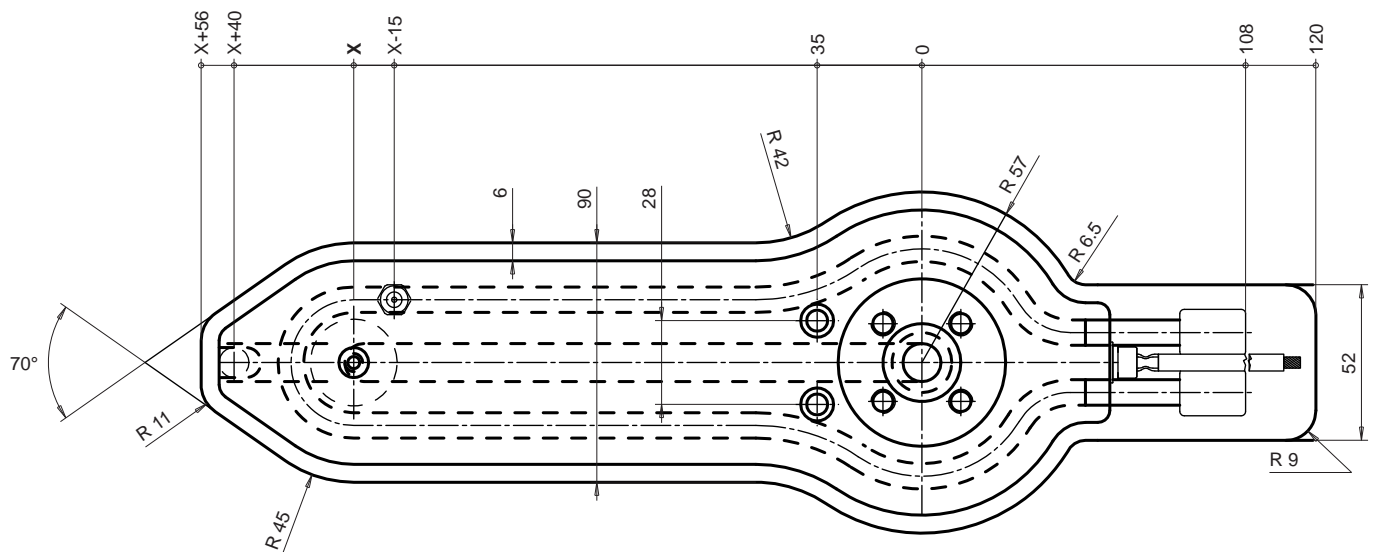
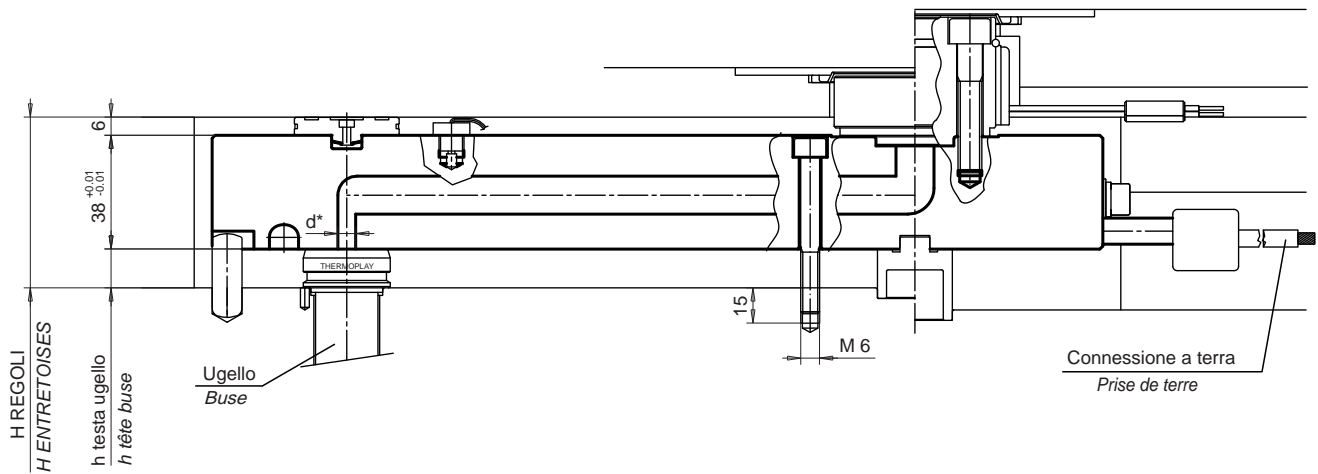


Piastra di distribuzione / Bloc chaud	
INTERASSE x DA... ..A ENTERAXES x DÉ... ..À	TIPO UGELLO TYPE BUSE
60 → 100	F16 - F24 DN 18 DN22 - DN30 KS5/8 Ø 22-30
100 → 150	
150 → 200	
200 → 250	
250 → 300	
300 → 350	
350 → 400	
400 → 450	

RICAMBI / RECHANGES				
Resistenza 240 Volt POTENZA Resistance 240 Volt PUISSANCE	Q.tà Q.té	Codice Code	Descrizione / Description	Q.tà Q.té
1200 Watt	1	E06145	Termocoppia Fe-CuNi tipo J a massa Thermocouple Fe-CuNi type J à la masse	1
1500 Watt				
1800 Watt				
2100 Watt				
2400 Watt				
2700 Watt				
3000 Watt				
3300 Watt				

Per gli accessori vedere pagina 26.02 / Pour les accessoires voir à la page 26.02



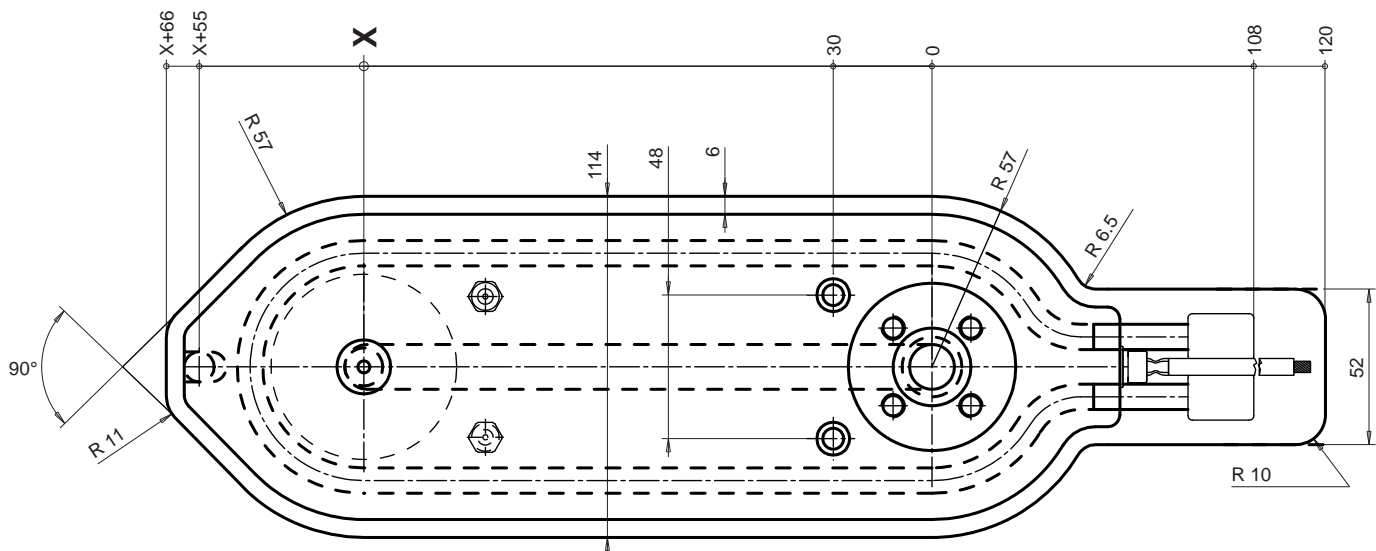
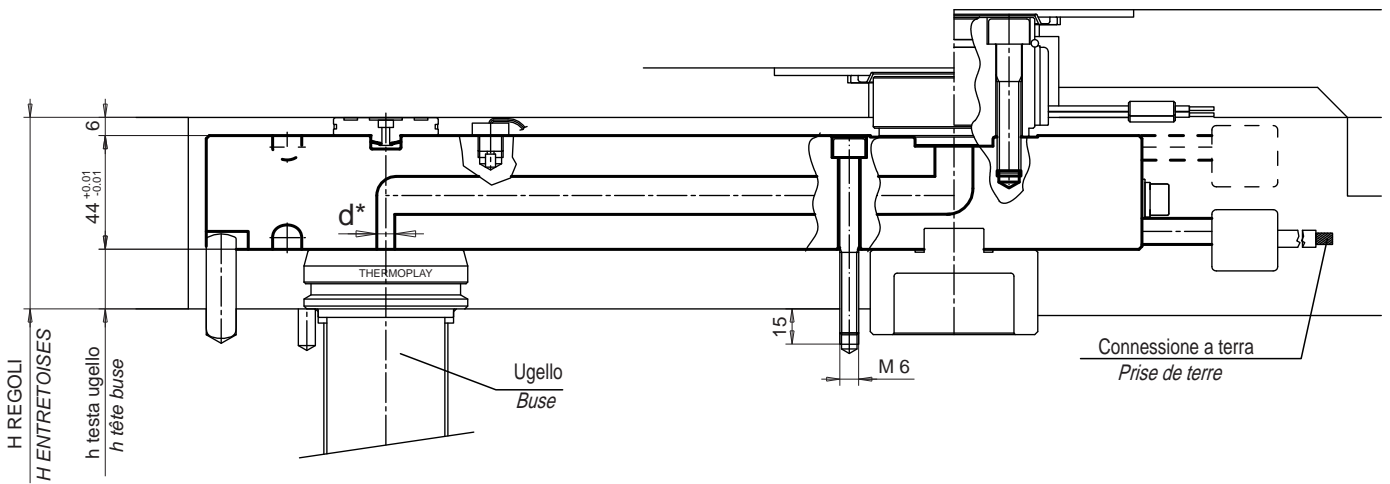
DISEGNO VALIDO PER INGOMBRI, ESECUZIONE A RICHIESTA  
 PLAN VALABLE SEULEMENT POUR LES DIMENSIONS EXTERIEURS  
 EXUECUTION SUR COMMANDE

**NON DISPONIBILE A MAGAZZINO - NON DISPONIBILE SUR STOCK**

Piastra di distribuzione / Bloc chaud	
INTERASSE x DA... ..A ENTERAXES x DÉ... ..À	TIPO UGELLO TYPE BUSE
80 → 100	F32 - F46 DN 44 KS5/8 Ø 44
100 → 150	
150 → 200	
200 → 250	
250 → 300	
300 → 350	
350 → 400	
400 → 450	

RICAMBI / RECHANGES				
Resistenza 240 Volt POTENZA Resistance 240 Volt PUISSANCE	Q.tà Q.tê	Codice Code	Descrizione / Description	Q.tà Q.tê
1700 Watt ciascuna / chacune	1	E06145	Termocoppia Fe-CuNi tipo J a massa  Thermocouple Fe-CuNi type J à la masse	1
2150 Watt ciascuna / chacune				
2600 Watt ciascuna / chacune				
3000 Watt ciascuna / chacune				
1750 Watt ciascuna / chacune	2	E06145 E06143		1+1
2000 Watt ciascuna / chacune				
2200 Watt ciascuna / chacune				
2400 Watt ciascuna / chacune				

— Per gli accessori vedere pagina 26.02 / Pour les accessoires voir à la page 26.02 —



DISEGNO VALIDO PER INGOMBRI, ESECUZIONE A RICHIESTA  
 PLAN VALABLE SEULEMENT POUR LES DIMENSIONS EXTERIEURS  
 EXUECUTION SUR COMMANDE

**NON DISPONIBILE A MAGAZZINO - NON DISPONIBILE SUR STOCK**