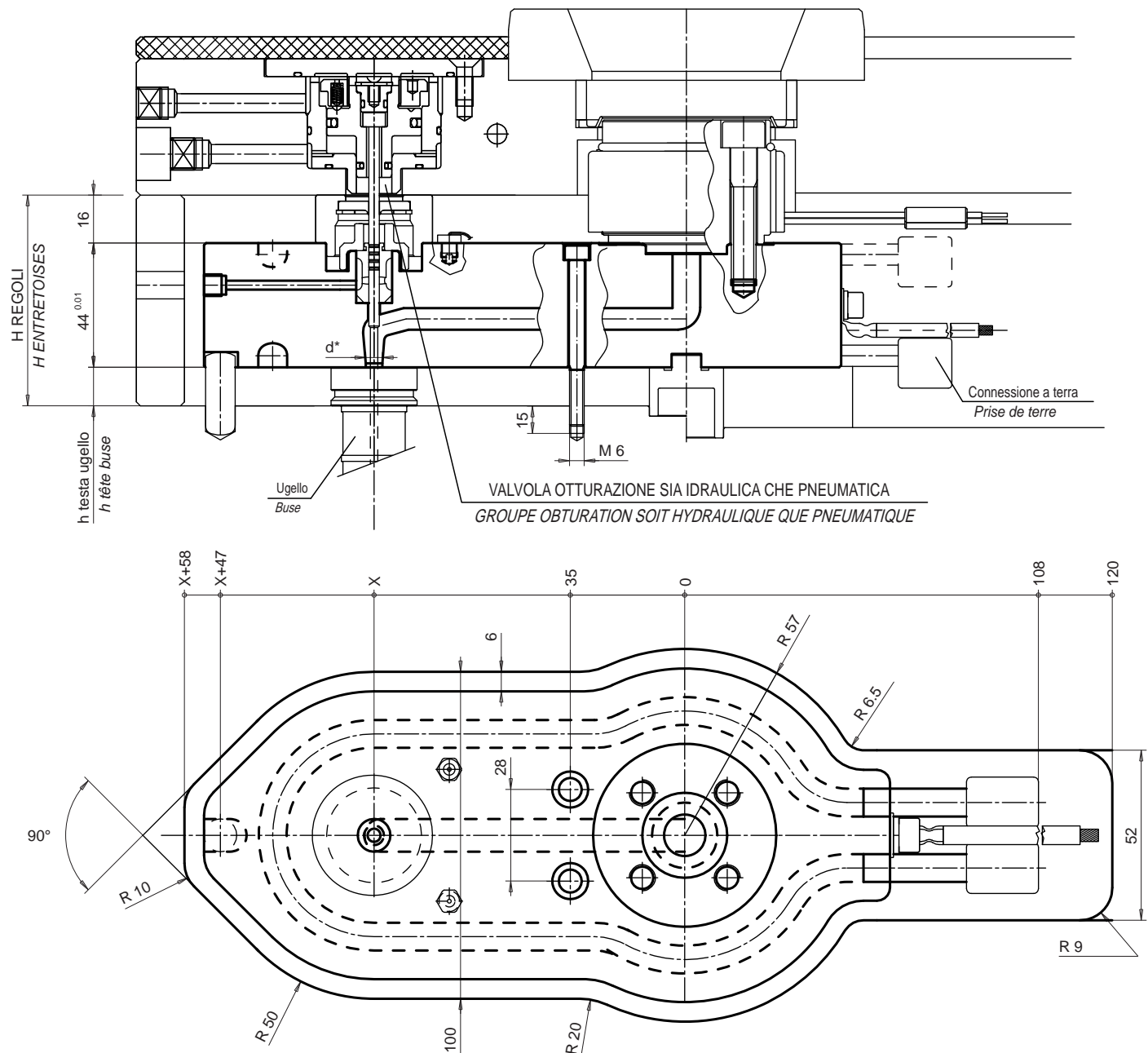


Piastra di distribuzione / Bloc chaud	
INTERASSE DA... ..A ENTERAXES DÉ... ..À	TIPO UGELLO / TYPE BUSE
80 → 100	F16 - F24 DN 18 DN22 - DN30
100 → 150	
150 → 200	
200 → 250	
250 → 300	
300 → 350	
350 → 400	
400 → 450	

RICAMBI / RECHANGES			
Resistenza 240 Volt POTENZA Resistance 240 Volt PUISSANCE	Q.tà Q.té	Codice Code	Descrizione / Description
1400 Watt ciascuna / chacune	1	E06145	Termocoppia Fe-CuNi tipo J a massa Thermocouple Fe-CuNi type J à la masse
1800 Watt ciascuna / chacune			
2000 Watt ciascuna / chacune			
2400 Watt ciascuna / chacune			
2800 Watt ciascuna / chacune			
3100 Watt ciascuna / chacune			
1750 Watt ciascuna / chacune	2	E06145+ E06143	
1900 Watt ciascuna / chacune			

— Per gli accessori vedere pagina 26.02 / Pour les accessoires voir à la page 26.02 —



DISEGNO VALIDO PER INGOMBRI, ESECUZIONE A RICHIESTA  
 PLAN VALABLE SEULEMENT POUR LES DIMENSIONS EXTERIEURS  
 EXUECUTION SUR COMMANDE

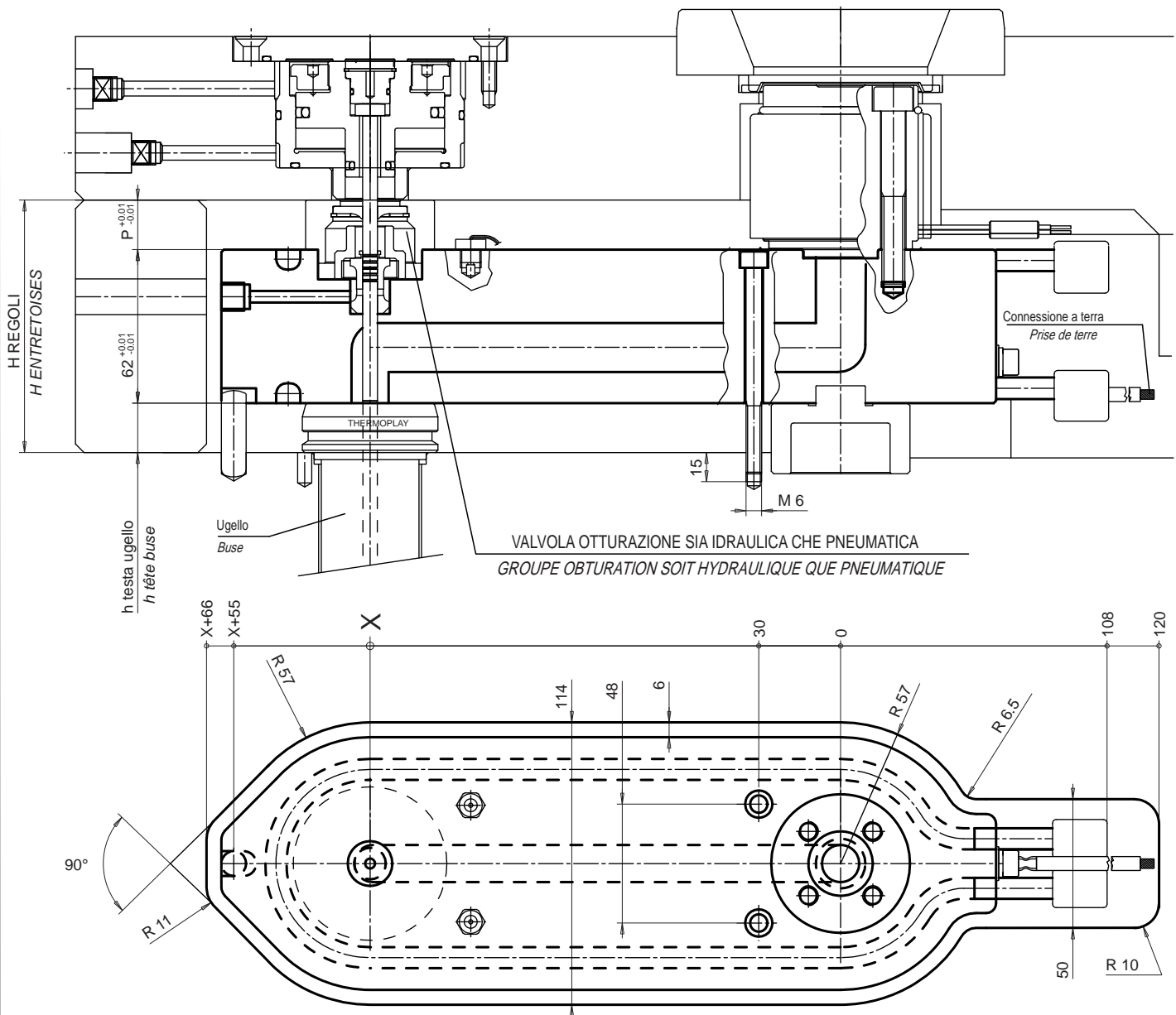
**NON DISPONIBILE A MAGAZZINO - NON DISPONIBILE SUR STOCK**

Piastra di distribuzione / Bloc chaud	
INTERASSE DA... A ENTERAXES DÉ... À	TIPO UGELLO / TYPE BUSE
100 → 150	F3 32 - F46 DN3 44
150 → 200	
200 → 250	
250 → 300	
300 → 350	
350 → 400	
400 → 450	

RICAMBI / RECHANGES				
Resistenza 240 Volt POTENZA Resistance 240 Volt PUISSANCE	Q.tà Q.tè	Codice Code	Descrizione / Description	Q.tà Q.tè
1500 Watt ciascuna / chacune	2	E06145+ E06143	Termocoppia Fe-CuNi tipo J a massa Thermocouple Fe-CuNi type J à la masse	1+1
1850 Watt ciascuna / chacune				
2150 Watt ciascuna / chacune				
2450 Watt ciascuna / chacune				
2750 Watt ciascuna / chacune				
3100 Watt ciascuna / chacune				
3400 Watt ciascuna / chacune				

— Per gli accessori vedere pagina 26.02 / Pour les accessoires voir à la page 26.02 —

Ugello 32 Buse 32	Ugello 46 Buse 46	Ugello DN 44 Ugello DN 44
P=16mm	P=20mm	P=16mm



DISEGNO VALIDO PER INGOMBRI, ESECUZIONE A RICHIESTA  
 PLAN VALABLE SEULEMENT POUR LES DIMENSIONS EXTERIEURS  
 EXUECUTION SUR COMMANDE

**NON DISPONIBILE A MAGAZZINO - NON DISPONIBILE SUR STOCK**