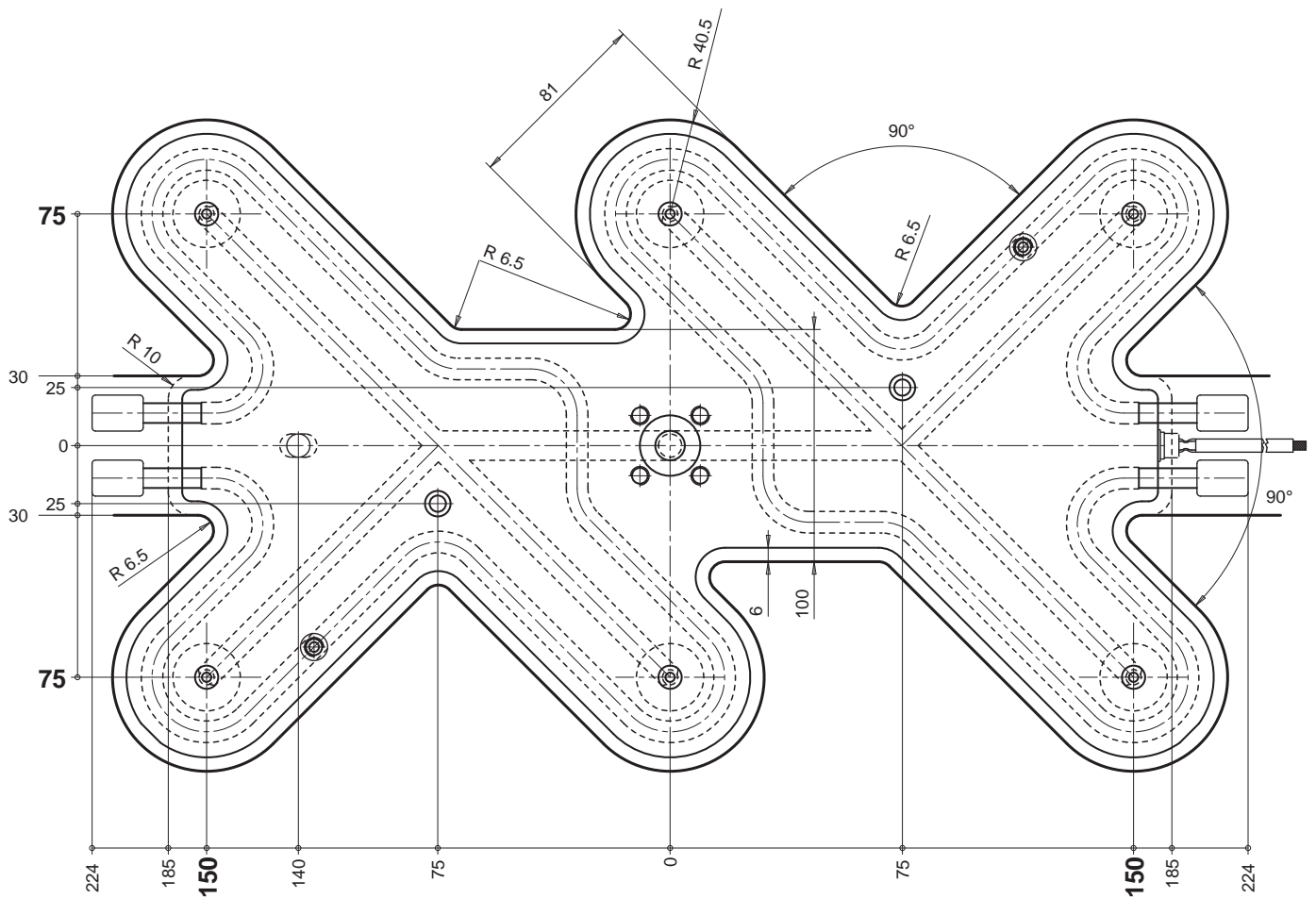
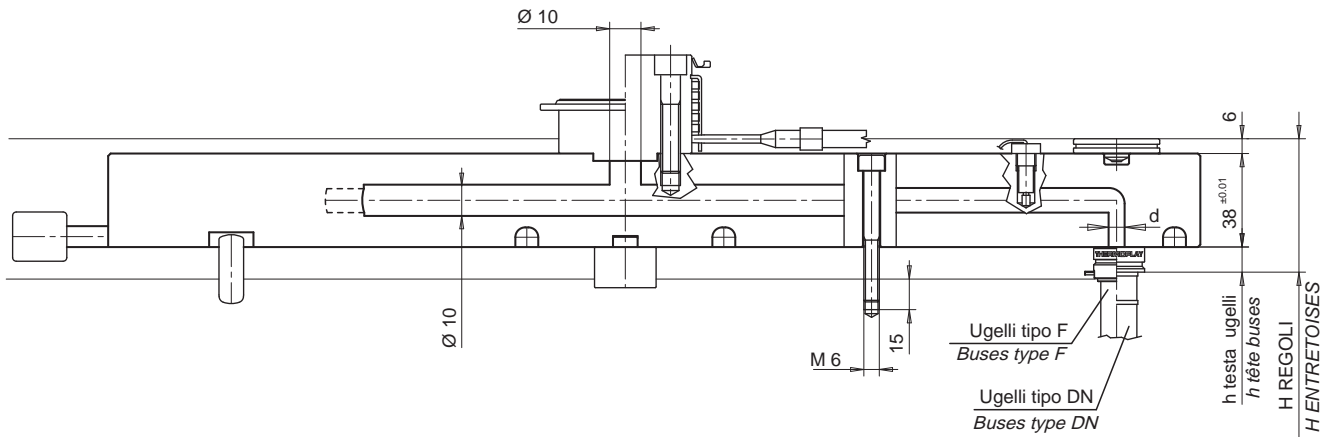


Piastra di distribuzione / Bloc chaud		
Codice / Code	TIPO UGELLO / TYPE BUSE	d
E90270-40	DN18 - F11	Ø 4
E90270-60	KS5/8 Ø22-F16-F24-DN22	Ø 6
E90270-80	KS5/8 Ø30 - DN30	Ø 8

RICAMBI / RECHANGES					
Codice Code	Descrizione / Description	Q.tà Q.té	Codice Code	Descrizione / Description	Q.tà Q.té
E92043	Resistenza 240 Volt Potenza 2200 Watt cadauna Résistance 240 Volt Puissance 2200 Watt chacune	2	E08562	Termocoppia Fe-CuNi tipo J a massa Thermocouple Fe-CuNi type J à la masse	2

Per gli accessori vedere pagina 26.02 / Pour les accessoires voir à la page 26.02



$$H \text{ regolì / entretoises} = (N + 38 + 6) + [(N + 38 + 6) \cdot \Delta t \cdot k] - 0.05 = \text{mm}$$

N = testa ugelli / tête buses

Δt = differenza di temperatura tra camera calda e stampo / différence entre la température du bloc chaud et du moule

k = coefficiente di dilatazione termica dell'acciaio / coefficient de dilatation thermique de l'acier (=0.000125)