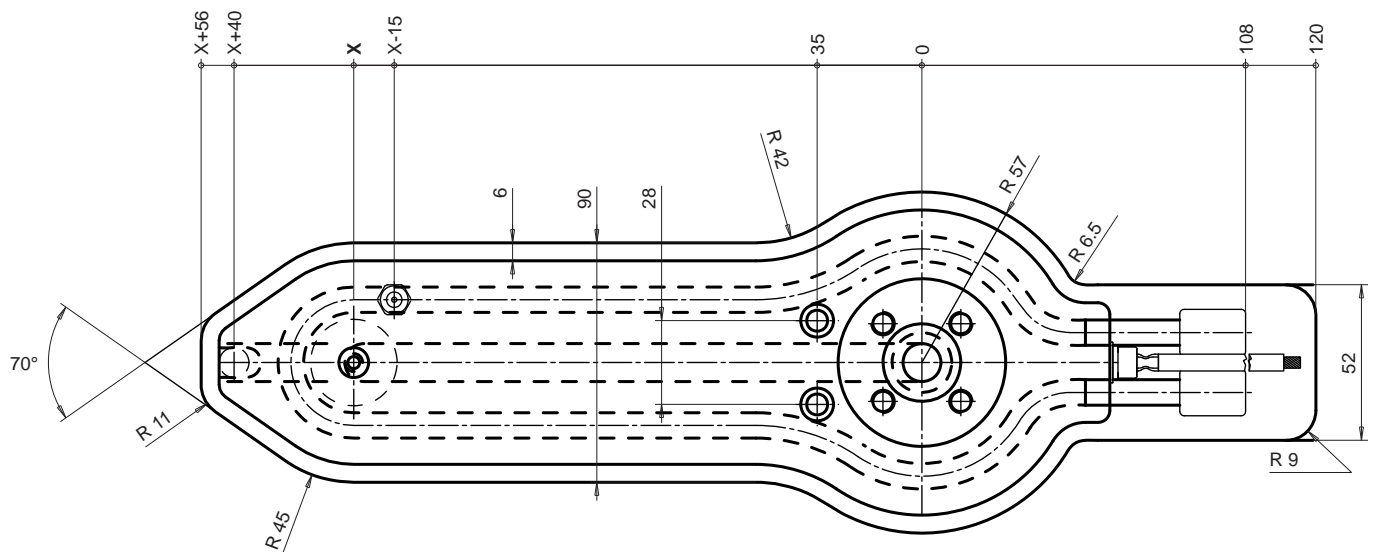
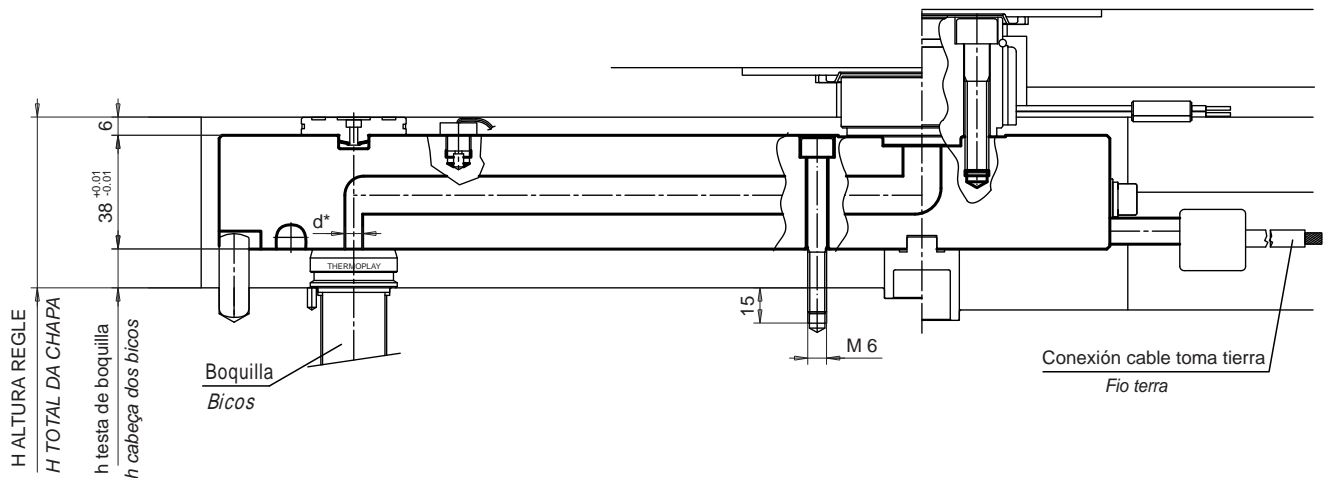


Placas de distribución / Carburadores	
ENTRECENTROS x DE... ..A DISTÂNCIA ENTRE BICOS x DE... ..A	Tipo de boquilla Tipo de bico
60 → 100	F16 - F24 DN 18 DN22 - DN30 KS5/8 Ø 22-30
100 → 150	
150 → 200	
200 → 250	
250 → 300	
300 → 350	
350 → 400	
400 → 450	

RECAMBIO / SUBSTITUIÇÃO			
Resistencia 240 Volt Potencia 800 Watt cada una Resistência 240 Volt Potência 800 Watt cada	Cant. Qtd.	Código Código	Descripción / Descrição Cant. Qtd.
1200 Watt	1	E06145	Termopar Fe-CuNi tipo J a masa Thermocouple Fe-CuNi type J à massa
1500 Watt			
1800 Watt			
2100 Watt			
2400 Watt			
2700 Watt			
3000 Watt			
3300 Watt			

Para los accesorios ver pagina 26.02 / Para acessórios ver página 26.02



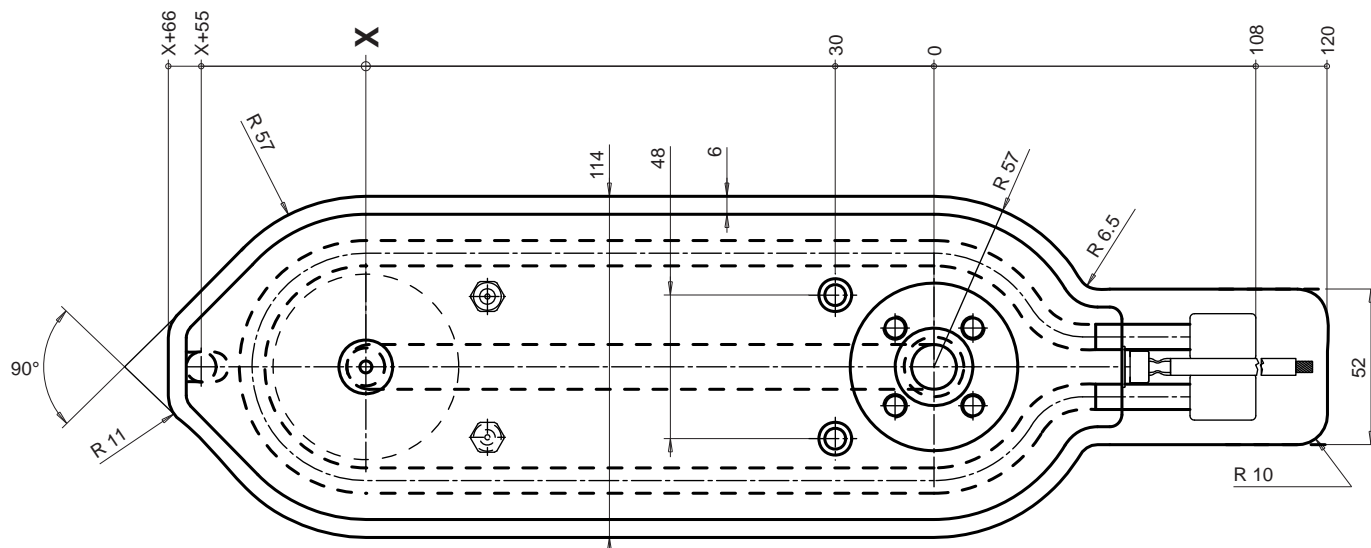
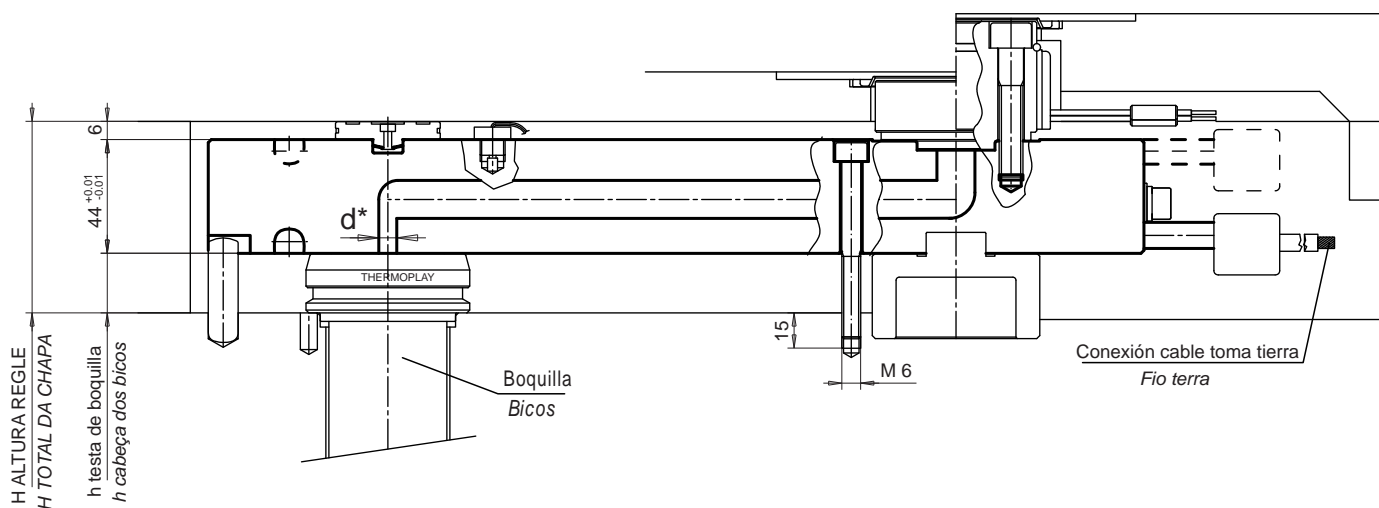
DISEÑO VALIDO PARA DIMENSIONES EXTERIORES, EJECUCIÓN SOBRE PEDIDO
 DESENHO VÁLIDO UNICAMENTE PARA AS DIMENSÕES EXTERIORES
 EXECUÇÃO SOBRE ENCOMENDA

NO DISPONIBLE EN ALMACEN - NÃO DISPONÍVEL EM STOCK

Placas de distribución / Carburadores	
ENTRECENTROS x DE...A DISTÂNCIA ENTRE BICOS x DE... A	Tipo de boquilla Tipo de bico
80 → 100	F32 - F46 DN 44 KS5/8 Ø 44
100 → 150	
150 → 200	
200 → 250	
250 → 300	
300 → 350	
350 → 400	
400 → 450	

RECAMBIO / SUBSTITUIÇÃO				
Resistencia 240 Volt Potencia 800 Watt cada una Resistência 240 Volt Potência 800 Watt cada	Cant. Qtd.	Código Código	Descripción / Descrição	Cant. Qtd.
1700 Watt cada una / cada	1	E06145	Termopar Fe-CuNi tipo J a masa Thermocouple Fe-CuNi type J à massa	1
2150 Watt cada una / cada				
2600 Watt cada una / cada				
3000 Watt cada una / cada				
1750 Watt cada una / cada	2	E06145 E06143		1+1
2000 Watt cada una / cada				
2200 Watt cada una / cada				
2400 Watt cada una / cada				

Para los accesorios ver pagina 26.02 / Para acessórios ver página 26.02



DISEÑO VALIDO PARA DIMENSIONES EXTERIORES, EJECUCIÓN SOBRE PEDIDO
 DESENHO VÁLIDO UNICAMENTE PARA AS DIMENSÕES EXTERIORES
 EXECUÇÃO SOBRE ENCOMENDA

NO DISPONIBLE EN ALMACEN - NÃO DISPONÍVEL EM STOCK