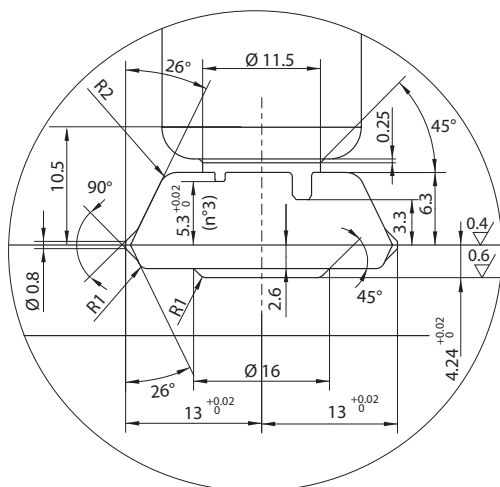
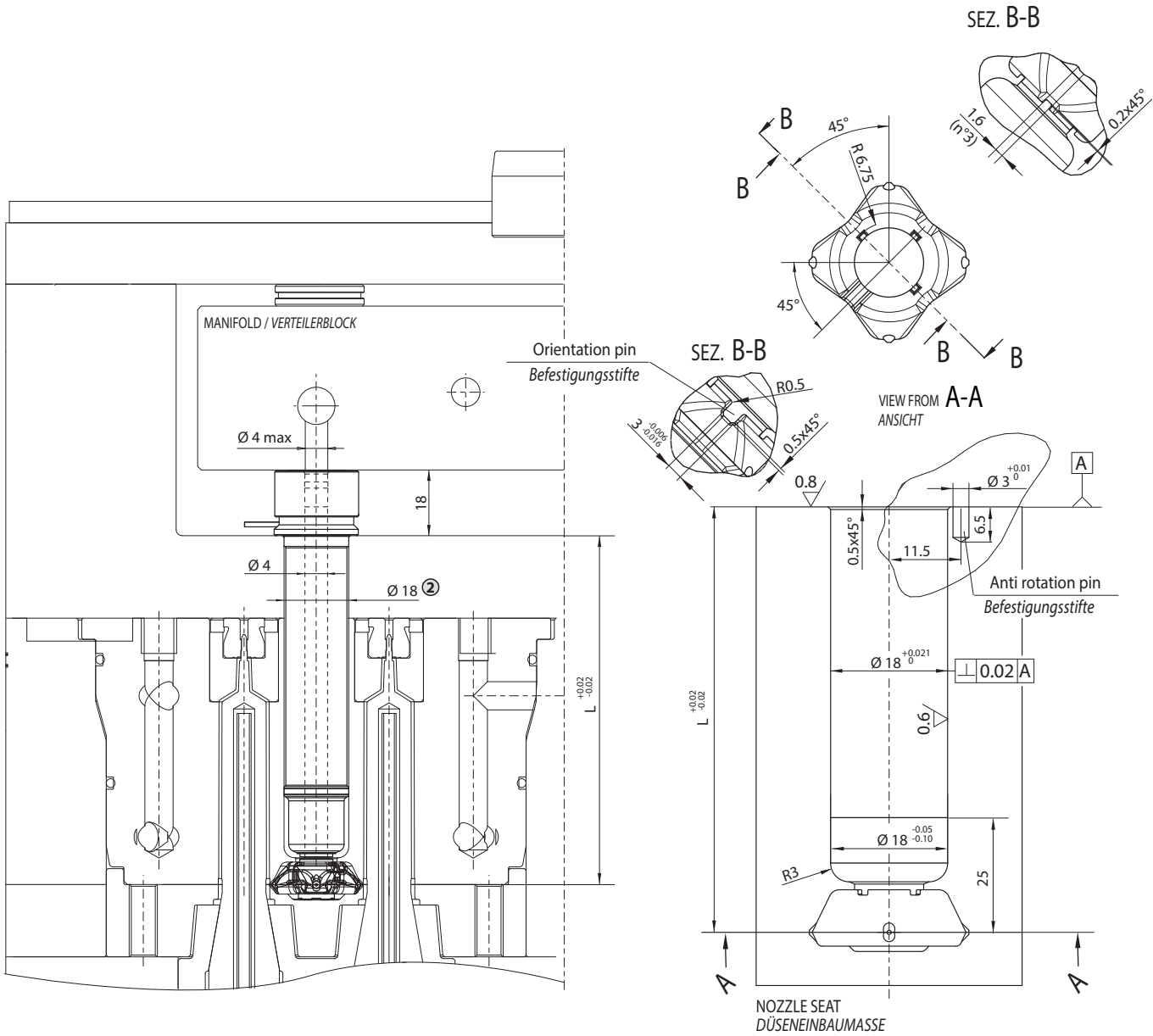




TYPE DL-90: This nozzle has been specially developed for injection of syringes. The moulded parts will have a good injection point vestige. The axis of injection point is perpendicular to the nozzle axis. This nozzle is not suitable for moulding materials with abrasive fillers.

TYP DL-90: Die Düse wurde zur Herstellung rohr- oder zylindrischen Bauteilen entwickelt, wie z.B. Spritzen. Für Bauteile mit ästhetisch, hohen Anforderungen an den Anspritzpunkt. Die Achse des Anspritzpunktes steht im rechten Winkel zur Düsenachse. Die Düse eignet sich nicht zur Verarbeitung abrasiver Füllstoffe.



| ④ | 2 TIPS / 2 SPITZEN | 3 TIPS / 3 SPITZEN | 4 TIPS / 4 SPITZEN |
|---|------------------------------------|------------------------------------|------------------------------------|
| | | | |
| | Orientation pin Befestigungsstifte | Orientation pin Befestigungsstifte | Orientation pin Befestigungsstifte |



ORDERING CODE EXAMPLE / BESTELLBEISPIEL:

① ② ③ ④ ⑤
D L 9 0 1 8 0 8 8 - 4 P - J G

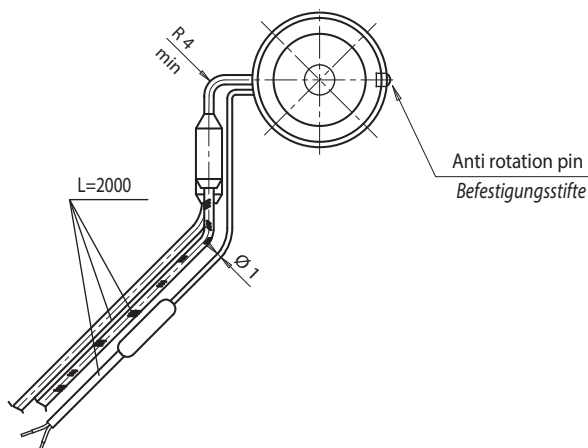
- ① **DL90** Nozzle type / Einzeldüse
 ② **18** Diameter nozzle / Düsendurchmesser (**Ø18-22-30-44**)
 ③ **088** Nozzle length / Düsenlänge (**L=88**)
 ④ **4P** N° tips / N° Düsenspitze (**2P - 3P - 4P**)
 ⑤ **JG** Thermocouple type / Thermofühler (**grounded / geerdet**)

HEATER AND THERMOCOUPLE / HEIZUNG UND THERMOELEMENT

| L ③ | Heater code Heizung | Watt | Thermocouple / Thermofühler ⑤ | |
|--------|------------------------|------|-------------------------------|---------------------------------|
| | | | grounded - geerdet .. - JG | insulated - isoliert .. - JU |
| 38 | E16853 | 160 | E16871 | E17865 |
| 48 | E16854 | 180 | | |
| 58 | E16855 | 180 | | |
| 68 | E16856 | 180 | | |
| 78 | E16857 | 200 | | |
| 88 | E16858 | 200 | | |
| 98 | E16859 | 200 | E16872 | E17866 |
| 108 | E16860 | 200 | | |
| 118 | E16861 | 200 | | |
| 128 | E16862 | 230 | | |
| 138 | E16863 | 230 | | |
| 148 | E16864 | 230 | | |
| 158 | E16865 | 230 | E16873 | E17867 |
| 168 | E16866 | 230 | | |
| 178 | E16867 | 250 | | |
| 188 | E16868 | 250 | | |
| 198 | E16869 | 250 | E16874 | E17868 |
| 208 | E16870 | 250 | | |

| HEATER / HEIZUNG | | |
|-----------------------------|-------------------|-------|
| White / Red-White | weiss / Rot-Weiss | 230 V |
| THERMOCOUPLE / THERMOFÜHLER | | |
| Red / Rot | | TC+ |
| Blue / Blau | | TC- |

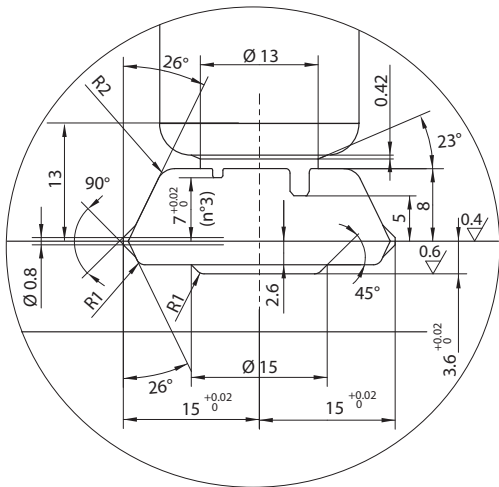
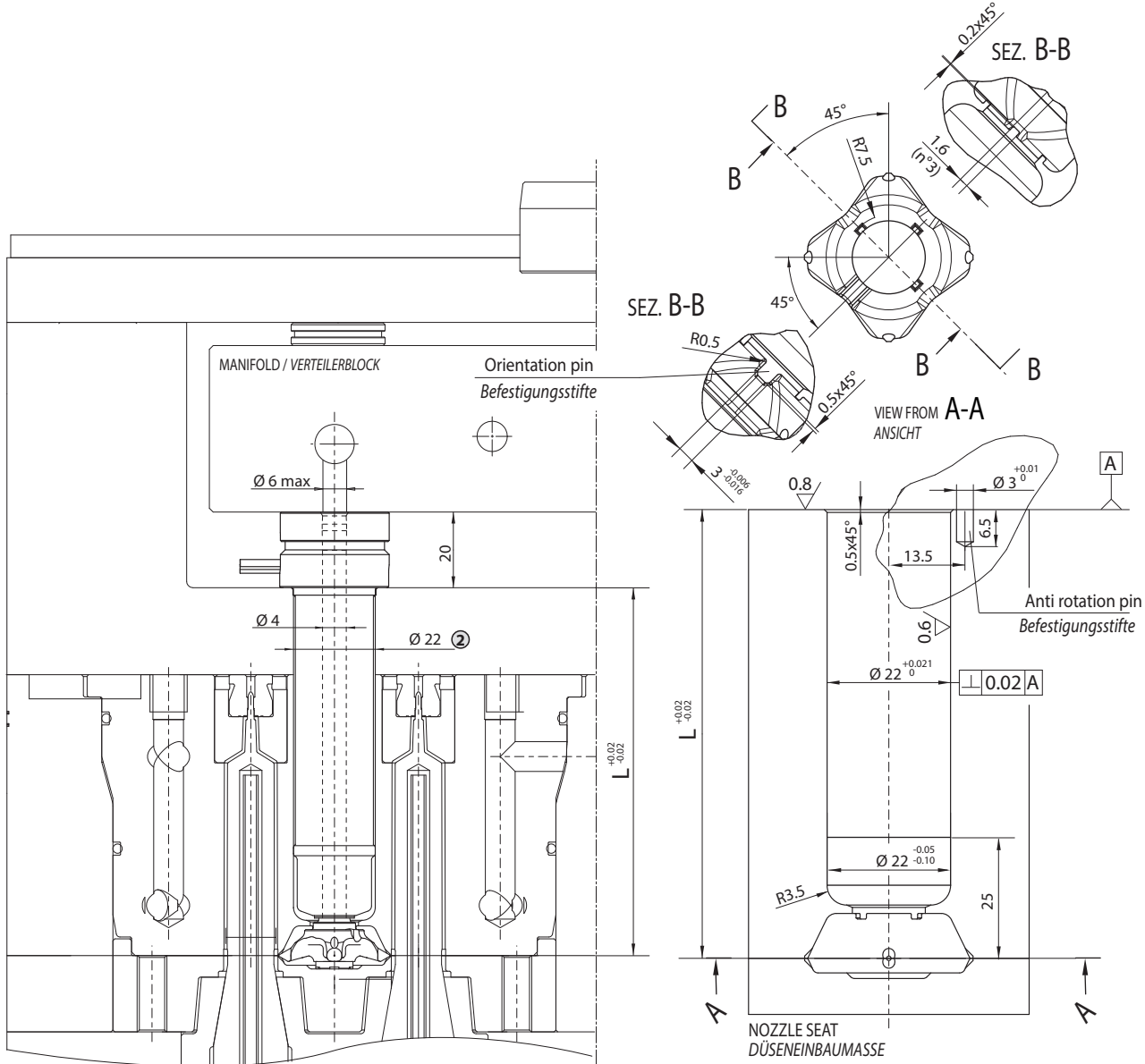
| Suffix ⑤ Zusatzcode | Description / Beschreibung |
|------------------------|---------------------------------------------------------------------------------|
| .. - JG | Grounded thermocouple with J type calibration Geerdeter Thermofühler Typ J. |
| .. - JU | Insulated thermocouple with J type calibration Isolierter Thermofühler Typ J |





TYPE DL-90: This nozzle has been specially developed for injection of syringes. The moulded parts will have a good injection point vestige. The axis of injection point is perpendicular to the nozzle axis. This nozzle is not suitable for moulding materials with abrasive fillers.

TYP DL-90: Die Düse wurde zur Herstellung rohr- oder zylindrischen Bauteilen Teilen entwickelt, wie z.B. Spritzen.
Für Bauteile mit ästhetisch, hohen Anforderungen an den Anspritzpunkt. Die Achse des Anspritzpunktes steht im rechten Winkel zur Düsenachse. Die Düse eignet sich nicht zur Verarbeitung abrasiver Füllstoffe.



| ④ | 2 TIPS / 2 SPITZEN | 3 TIPS / 3 SPITZEN | 4 TIPS / 4 SPITZEN |
|---|---------------------------------------|---------------------------------------|---------------------------------------|
| | | | |
| | Orientation pin Befestigungsstifte | Orientation pin Befestigungsstifte | Orientation pin Befestigungsstifte |


ORDERING CODE EXAMPLE / BESTELLBEISPIEL:

①
 ②
 ③
 ④
 ⑤

D
L
9
0
2
2
0
8
8
-
4
P
-
J
G

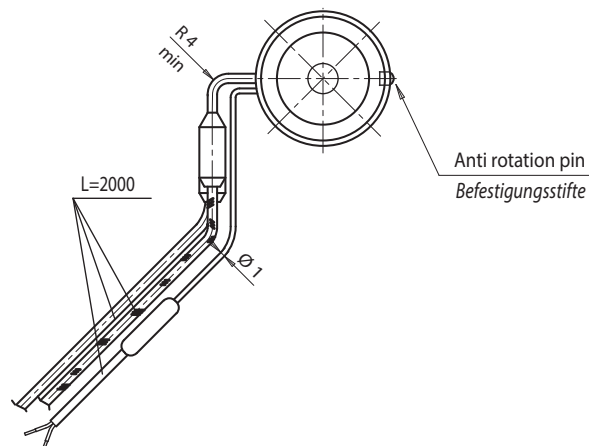
- ① DL90 Nozzle type / Einzeldüse
- ② 22 Diameter nozzle / Düsendurchmesser (Ø18-22-30-44)
- ③ 088 Nozzle length / Düsenlänge (L=88)
- ④ 4P N° tips / N° Düsen spitze (2P - 3P - 4P)
- ⑤ JG Thermocouple type / Thermofühler (grounded / geerdet)

HEATER AND THERMOCOUPLE / HEIZUNG UND THERMOELEMENT

| L ③ | Heater code Heizung | Watt | Thermocouple / Thermofühler ⑤ | |
|--------|------------------------|------|-------------------------------|---------------------------------|
| | | | grounded - geerdet .. - JG | insulated - isoliert .. - JU |
| 40 | E17107 | 170 | E17313 | E17869 |
| 50 | E17108 | 200 | | |
| 60 | E17109 | 200 | | |
| 70 | E17110 | 200 | | |
| 80 | E17111 | 240 | | |
| 90 | E17112 | 240 | E17314 | E17870 |
| 100 | E17113 | 240 | | |
| 110 | E17114 | 250 | | |
| 120 | E17115 | 250 | | |
| 130 | E17116 | 270 | | |
| 140 | E17117 | 270 | E17315 | E17871 |
| 150 | E17118 | 270 | | |
| 160 | E17119 | 300 | | |
| 170 | E17120 | 300 | | |
| 180 | E17121 | 300 | | |
| 190 | E17122 | 350 | E17316 | E17872 |
| 200 | E17123 | 350 | | |
| 210 | E17124 | 350 | | |

| HEATER / HEIZUNG | | |
|-----------------------------|-------------------|-------|
| White / Red-White | weiss / Rot-Weiss | 230 V |
| THERMOCOUPLE / THERMOFÜHLER | | |
| Red / Rot | | TC+ |
| Blue / Blau | | TC- |

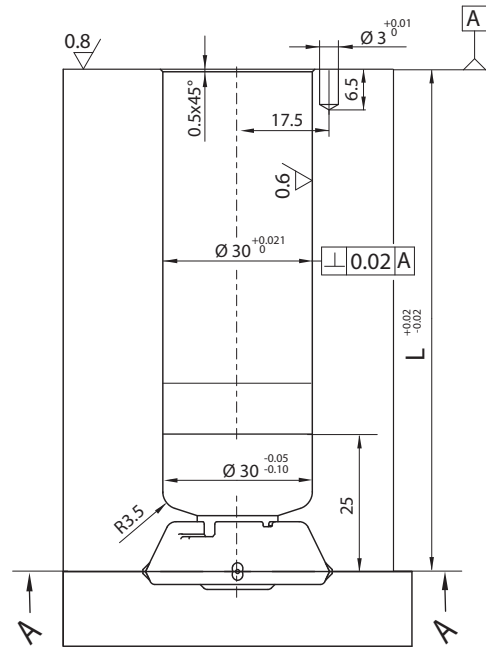
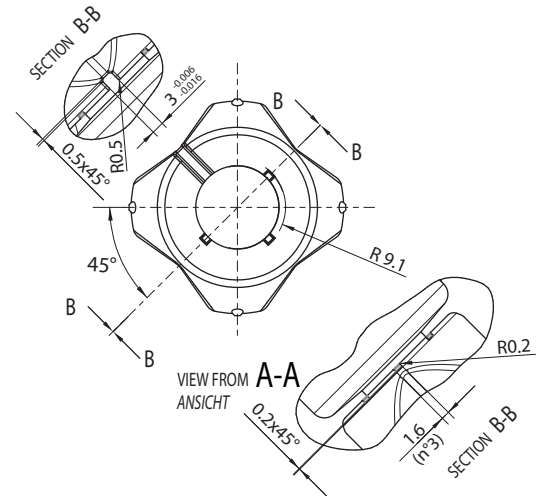
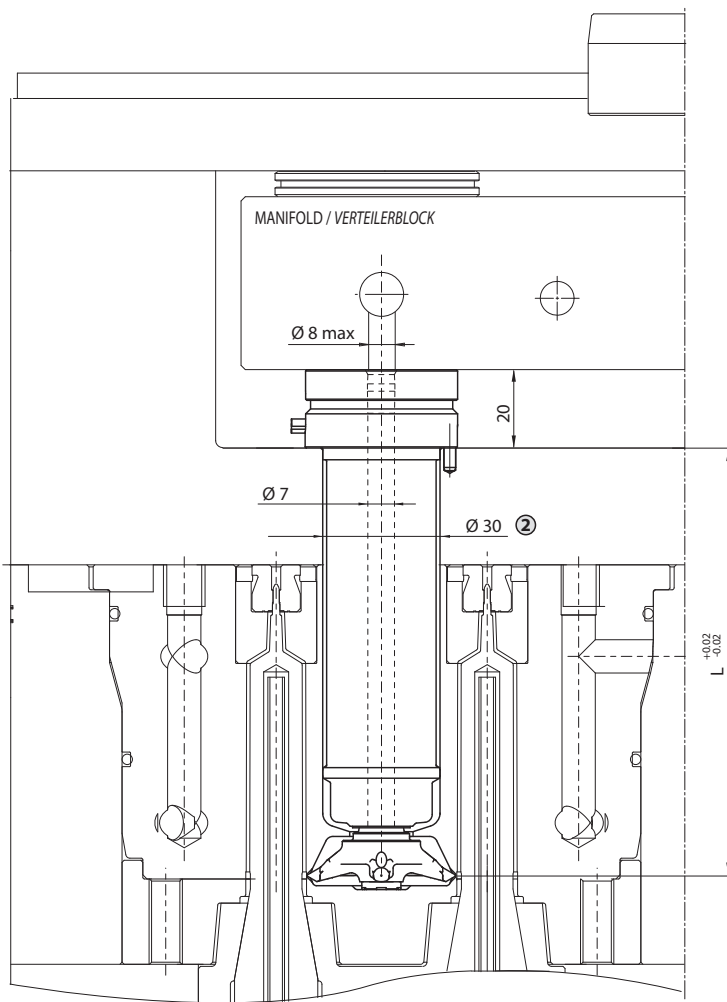
| Suffix ⑤ Zusatzcode | Description / Beschreibung |
|------------------------|---------------------------------------------------------------------------------|
| .. - JG | Grounded thermocouple with J type calibration Geerdeter Thermofühler Typ J. |
| .. - JU | Insulated thermocouple with J type calibration Isolierter Thermofühler Typ J |



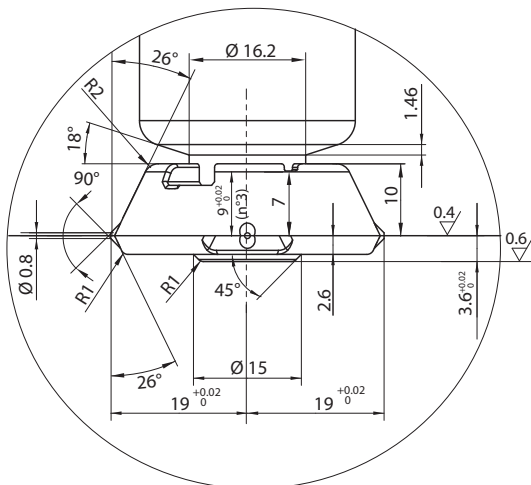


TYPE DL-90: This nozzle has been specially developed for injection of syringes. The moulded parts will have a good injection point vestige. The axis of injection point is perpendicular to the nozzle axis. This nozzle is not suitable for moulding materials with abrasive fillers.

TYP DL-90: Die Düse wurde zur Herstellung rohr- oder zylindrischen Bauteilen Teilen entwickelt, wie z.B. Spritzen.
Für Bauteile mit ästhetisch, hohen Anforderungen an den Anspritzpunkt. Die Achse des Anspritzpunktes steht im rechten Winkel zur Düsenachse. Die Düse eignet sich nicht zur Verarbeitung abrasiver Füllstoffe.



NOZZLE SEAT
DÜSENEINBAUMASSE



| ④ | 2 TIPS / 2 SPITZEN | 3 TIPS / 3 SPITZEN | 4 TIPS / 4 SPITZEN |
|---|---------------------------------------|---------------------------------------|---------------------------------------|
| | | | |
| | Orientation pin Befestigungsstifte | Orientation pin Befestigungsstifte | Orientation pin Befestigungsstifte |



ORDERING CODE EXAMPLE / BESTELLBEISPIEL:

① ② ③ ④ ⑤
D L 9 0 3 0 1 8 0 - 4 P - J G

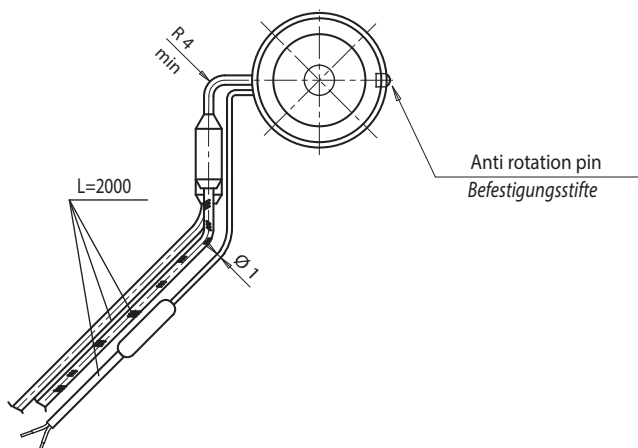
- ① **DL90** Nozzle type / Einzeldüse
- ② **30** Diameter nozzle / Düsendurchmesser (**Ø18-22-30-44**)
- ③ **180** Nozzle length / Düsenlänge (**L=180**)
- ④ **4P** N° tips / N° Düsenspitze (**2P - 3P - 4P**)
- ⑤ **JG** Thermocouple type / Thermofühler (**grounded / geerdet**)

HEATER AND THERMOCOUPLE / HEIZUNG UND THERMOELEMENT

| L ③ | Heater code Heizung | Watt | Thermocouple / Thermofühler ⑤ | |
|--------|------------------------|------|-------------------------------|---------------------------------|
| | | | grounded - geerdet .. - JG | insulated - isoliert .. - JU |
| 50 | E17147 | 180 | E17181 | E17873 |
| 60 | E17148 | 200 | | |
| 70 | E17149 | 200 | | |
| 80 | E17150 | 285 | E17182 | E17874 |
| 90 | E17151 | 330 | | |
| 100 | E17152 | 330 | | |
| 110 | E17153 | 370 | | |
| 120 | E17154 | 425 | E17183 | E17875 |
| 130 | E17155 | 425 | | |
| 140 | E17156 | 425 | | |
| 150 | E17157 | 465 | | |
| 160 | E17158 | 465 | | |
| 170 | E17159 | 550 | E17184 | E17876 |
| 180 | E17160 | 550 | | |
| 190 | E17161 | 550 | | |
| 200 | E17162 | 550 | | |
| 210 | E17163 | 550 | | |

| HEATER / HEIZUNG | | |
|-----------------------------|-------------------|-------|
| White / Red-White | weiss / Rot-Weiss | 230 V |
| THERMOCOUPLE / THERMOFÜHLER | | |
| Red / Rot | | TC+ |
| Blue / Blau | | TC- |

| Suffix ⑤ Zusatzcode | Description / Beschreibung |
|------------------------|----------------------------------------------------------------------------------|
| .. - JG | Grounded thermocouple with J type calibration Geerdeter Thermofühler Typ J. |
| .. - JU | Insulated thermocouple with J type calibration Isolierter Thermofühler Typ J. |

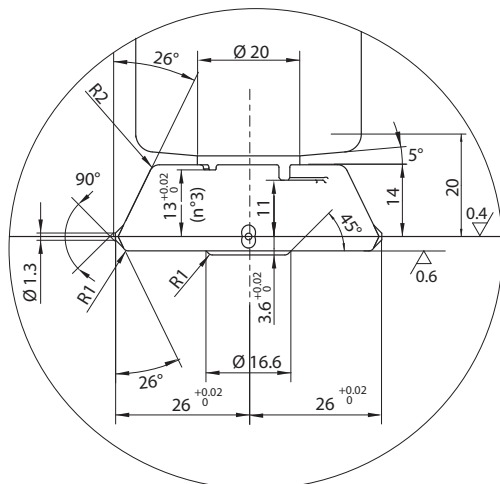
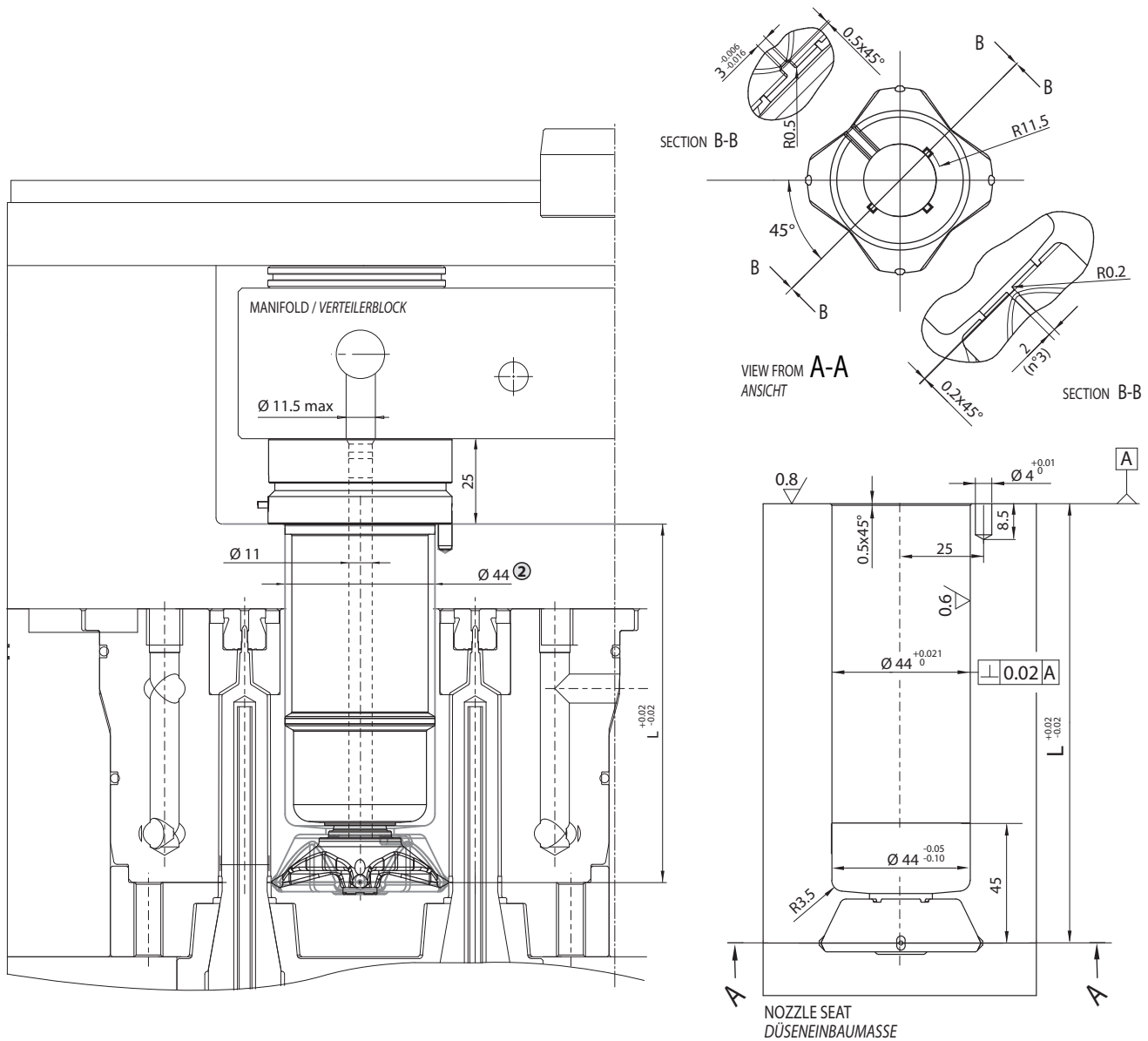




TYPE DL-90: This nozzle has been specially developed for injection of syringes. The moulded parts will have a good injection point vestige. The axis of injection point is perpendicular to the nozzle axis. This nozzle is not suitable for moulding materials with abrasive fillers.

TYP DL-90: Die Düse wurde zur Herstellung rohr- oder zylindrischen Bauteilen Teilen entwickelt, wie z.B. Spritzen.

Für Bauteile mit ästhetisch, hohen Anforderungen an den Anspritzpunkt. Die Achse des Anspritzpunktes steht im rechten Winkel zur Düsenachse. Die Düse eignet sich nicht zur Verarbeitung abrasiver Füllstoffe.



| ④ | 2 TIPS / 2 SPITZEN | 3 TIPS / 3 SPITZEN | 4 TIPS / 4 SPITZEN |
|---|---------------------------------------|---------------------------------------|---------------------------------------|
| | | | |
| | Orientation pin Befestigungsstifte | Orientation pin Befestigungsstifte | Orientation pin Befestigungsstifte |



ORDERING CODE EXAMPLE / BESTELLBEISPIEL:

① ② ③ ④ ⑤
D L 9 0 4 4 1 8 0 - 4 P - J G

- ① **DL90** Nozzle type / Einzeldüse
 ② **44** Diameter nozzle / Düsendurchmesser (**Ø18-22-30-44**)
 ③ **180** Nozzle length / Düsenlänge (**L=180**)
 ④ **4P** N° tips / N° Düsenspitze (**2P - 3P - 4P**)
 ⑤ **JG** Thermocouple type / Thermofühler (**grounded / geerdet**)

HEATER AND THERMOCOUPLE / HEIZUNG UND THERMOELEMENT

| L ③ | Heater code Heizung | Watt | Thermocouple / Thermofühler ⑤ | |
|--------|------------------------|------|-------------------------------|---------------------------------|
| | | | grounded - geerdet .. - JG | insulated - isoliert .. - JU |
| 80 | E17185 | 480 | E17223 | E17877 |
| 90 | E17186 | 480 | | |
| 100 | E17187 | 480 | | |
| 110 | E17188 | 580 | | |
| 120 | E17189 | 580 | | |
| 130 | E17190 | 580 | E17224 | E17878 |
| 140 | E17191 | 660 | | |
| 150 | E17192 | 660 | | |
| 160 | E17193 | 660 | | |
| 170 | E17194 | 700 | | |
| 180 | E17195 | 700 | E17225 | E17879 |
| 190 | E17196 | 700 | | |
| 200 | E17197 | 725 | | |
| 210 | E17198 | 725 | | |
| 220 | E17199 | 725 | | |
| 230 | E17200 | 760 | E17226 | E17880 |
| 240 | E17201 | 760 | | |
| 250 | E17202 | 800 | | |
| 260 | E17203 | 800 | | |

| HEATER / HEIZUNG | | |
|-----------------------------|-------------------|-------|
| White / Red-White | weiss / Rot-Weiss | 230 V |
| THERMOCOUPLE / THERMOFÜHLER | | |
| Red / Rot | | TC+ |
| Blue / Blau | | TC- |

| Suffix ⑤ Zusatzcode | Description / Beschreibung |
|------------------------|---------------------------------------------------------------------------------|
| .. - JG | Grounded thermocouple with J type calibration Geerdeter Thermofühler Typ J. |
| .. - JU | Insulated thermocouple with J type calibration Isolierter Thermofühler Typ J |

