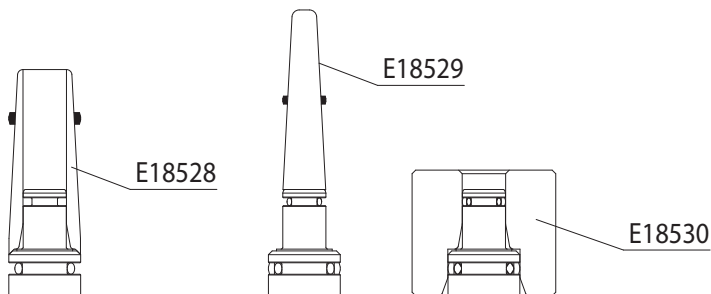


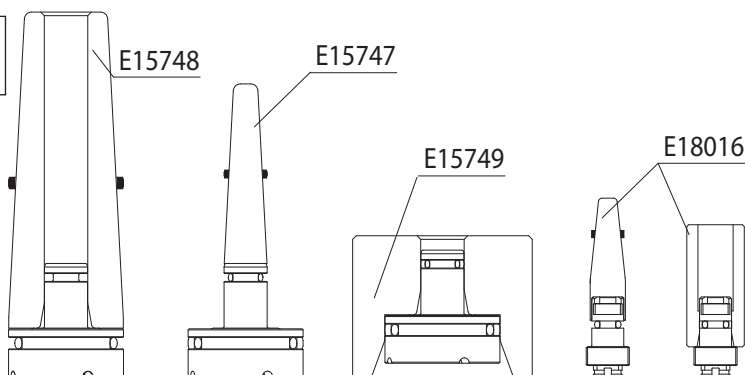


**ACCESSORIES FOR OR / ATTREZZI MONTAGGIO OR**

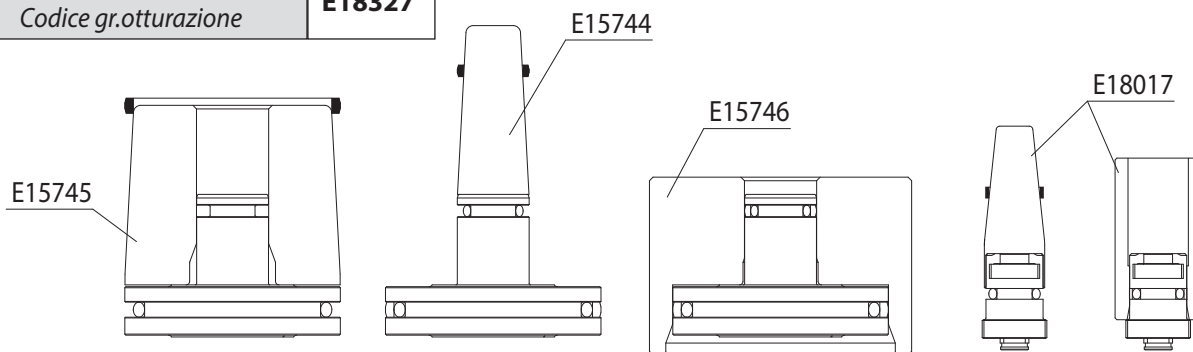
Shut off valve code  
Codice gr.otturazione **E18500**



Shut off valve code  
Codice gr.otturazione **E19399**

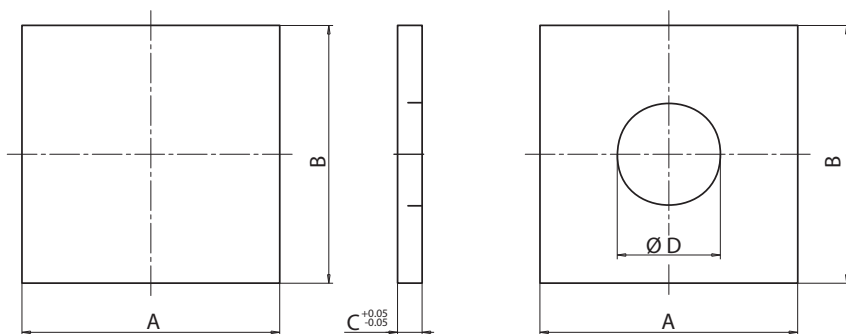


Shut off valve code  
Codice gr.otturazione **E18327**



**INSULATION PLATE / PIASTRE ISOLANTI**

Specify dimensions AxBxD with order / Specificare le dimensioni AxBxD all'ordine



Code codice	C*	Technical datas / Dati tecnici		
<b>E07099</b> AxBxD	6 mm	Compression resistance <i>Resistenza alla compressione</i>	a 20° C	350 N/mm <sup>2</sup>
			a 200° C	130 N/mm <sup>2</sup>
<b>E07100</b> AxBxD	8 mm	Temperature resistance / <i>Resistenza alla temperatura</i>		200° C
		Thermal conductivity / <i>Conducibilità termica</i>		0.13 W/m·k
		Specific gravity / <i>Peso specifico</i>		1.4 g/cm <sup>3</sup>
<b>E08307</b> AxBxD	12 mm	Water absorption / <i>Assorbimento umidità</i>		0.1
		Parallelism / <i>Parallelismo</i>		0.03 mm / 500 mm
		Material / <i>Materiale</i>		THERMOTHERM

\* Other thickness on request / *Altri spessori a richiesta*