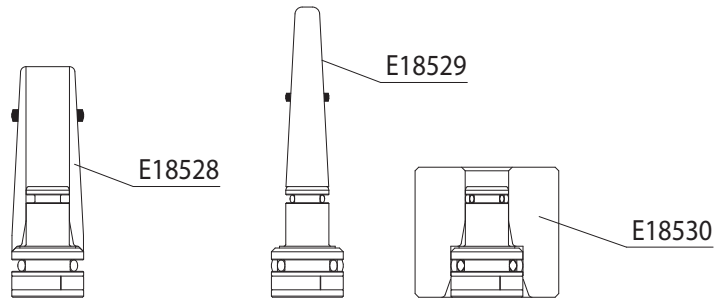
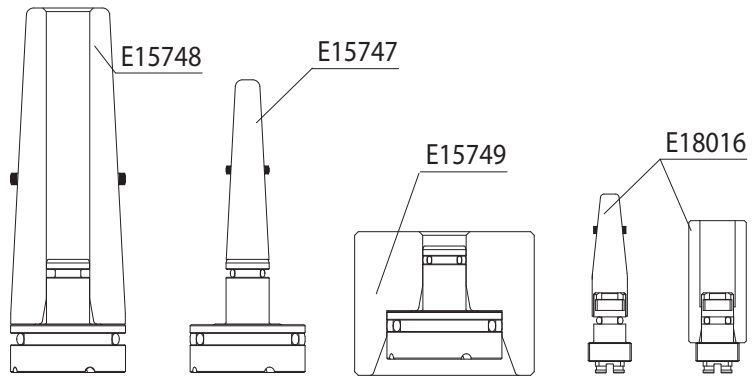




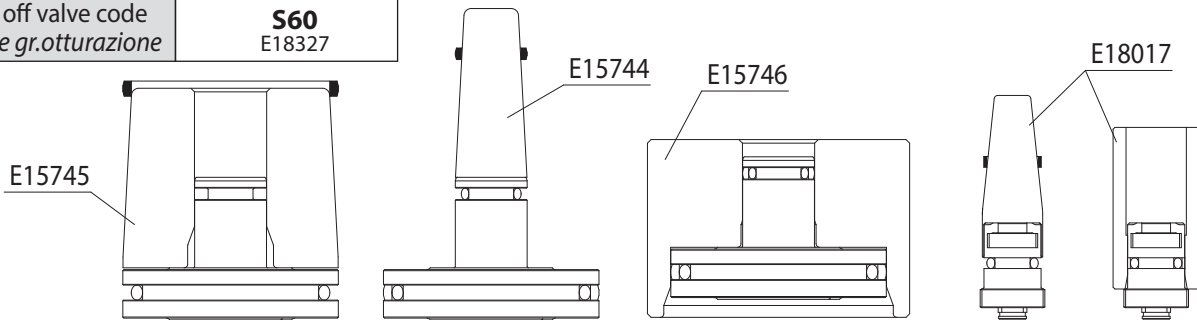
Shut off valve code **S20-HY**
Codice gr.otturazione E21105 - E21360



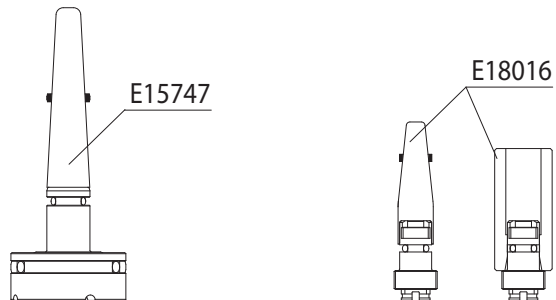
Shut off valve code **S32**
Codice gr.otturazione E19399 - E21487
E21361 - E21362



Shut off valve code **S60**
Codice gr.otturazione E18327

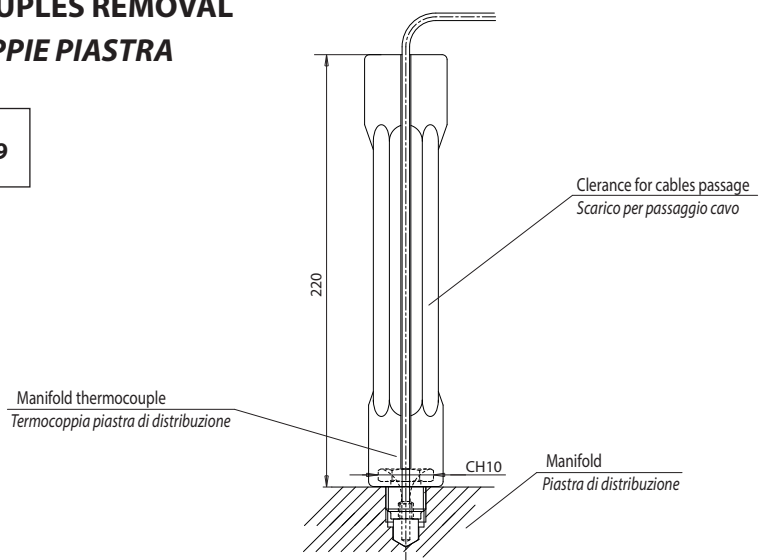


Shut off valve code **S28PN**
Codice gr.otturazione E21474 - E21492



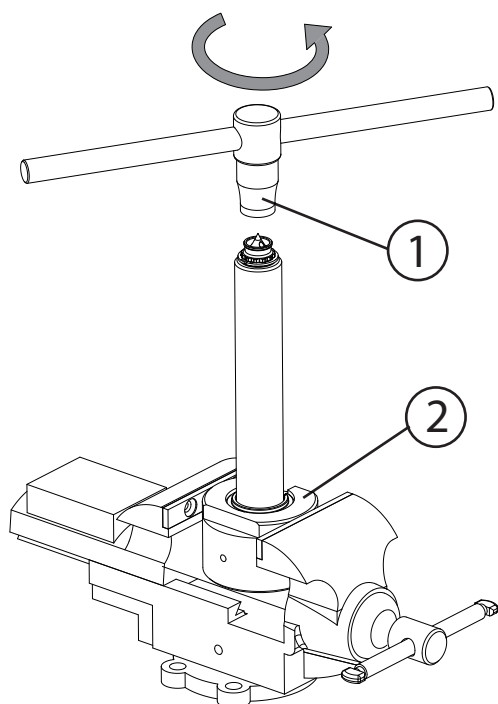
WRENCH FOR MANIFOLD THERMOCOUPLES REMOVAL
CHIAVE SMONTAGGIO TERMOCOPPIE PIASTRA
DI DISTRIBUZIONE

Wrench code **E08579**
Codice chiave

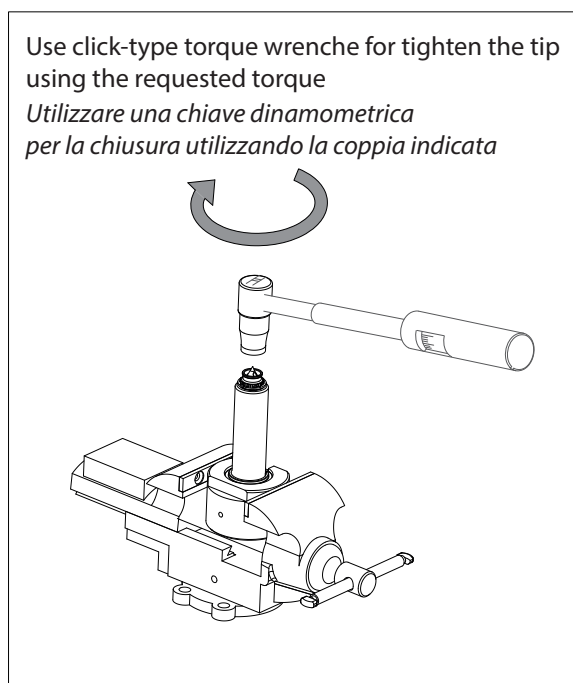




ACCESSORIES FOR NOZZLES TF/FN AND TD/DN / ACCESSORI PER UGELLI TF/FN e TD/DN



Use T-handle not supplied for unscrew the tip
 Utilizzare una leva a T (non in dotazione) per l'apertura



Use click-type torque wrenches for tighten the tip using the requested torque
 Utilizzare una chiave dinamometrica per la chiusura utilizzando la coppia indicata

1 DISASSEMBLY BI-HEXAGON SOCKET FOR NOZZLES
 (T-handle not supplied)
 CHIAVE A BUSSOLA POLIGONALE PER SMONTAGGIO UGELLI
 (leva a T non in dotazione)

Socket for nozzles disassembling supplied also with maintenance tool kit
 Bussola per lo smontaggio ugelli fornita anche con il kit di manutenzione

2 SUPPORT FOR NOZZLE
 SUPPORT PER SMONTAGGIO PUNTALI

Nozzles / Ugelli		
Ø	Type / Tipo	Code Codice
12	TF Ø12	E20193
17	TF/TF6 1-1B15-1GLT-1D 2-2P-2D-3-3D	E18757
	TF/TF6 1B50-1DSL-1DSL 3B - 2DSL-2DSL	E18762
23	TF/TF6 1-1B15-1GLT-1D 2-2P-2D-3-3D	E18758
	TF/TF6 1B50-1DSL-1DSL 3B - 2DSL-2DSL	E18763
32	FN/FNH 1-2-2P-3	E18759
	TF/TF6 1B50-1DSL-1DSL 3B - 2DSL-2DSL	E18764
46	FN/FNH 1-2-2P-3	E18760
	FN/FNH 1D-1DSL-1DSL 2D-2DSL-2DSL-3B-3D	E18765
18	TD1-1GLT-2-3	E21122
	TD1B35	E21210
22	TD1-1GLT-2-3	E18757
	DN1B35	E18762
30	DN1-1-2-3	E18758
	DN1B35	E20852
44	DN1-2-3	E17828
	DN1B	E09623

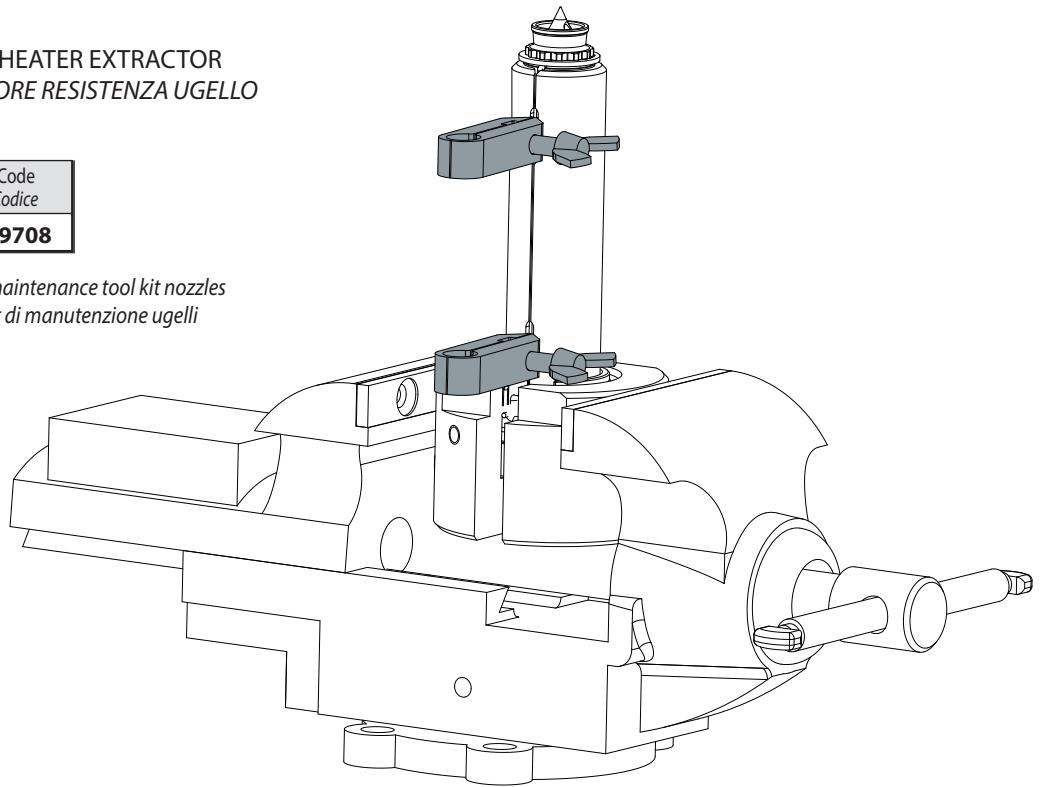
Nozzle type Tipo ugello	Support code Codice supporto
TF Ø12	E06801
TD Ø18	E17814
TD Ø22	E17815
TD Ø30	E17816
DN Ø44	E17817
TF Ø17	E15297
TF Ø23	E15298
F Ø32	E15299
F Ø46	E15300



NOZZLE HEATER EXTRACTOR
ESTRATTORE RESISTENZA UGELLO

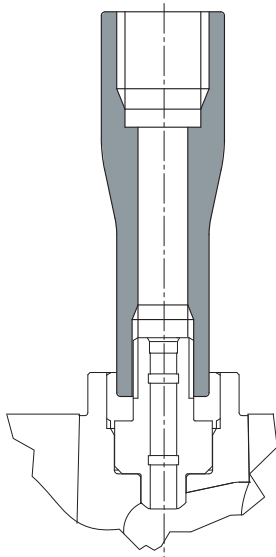
Code Codice
E09708

Supplied with maintenance tool kit nozzles
Fornito con il kit di manutenzione ugelli



DISASSEMBLY TOOL FOR PIN GUIDE EXTRACTION
TUBO ESTRAZIONE BOCCOLA GUIDASPILLO

Code Codice	Shut-off valve Gruppo otturazione
E18394	E21360-E21361-E21362 E18326-E18327-E18329



DISASSEMBLY TOOL FOR PISTON MO and MG
DISCO ESTRAZIONE PISTONE MO e MG

Code Codice	Used for Usato per
E19619	MO17-23-32 MG46

