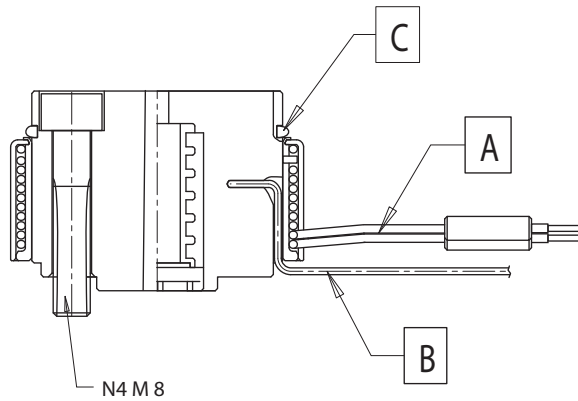


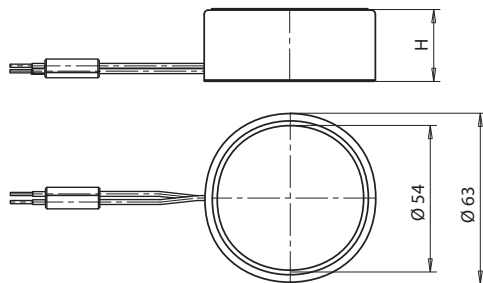


• INJECTION BUSHING HEATING UNIT / GRUPPO RISCALDANTE BOCCOLA INIEZIONE



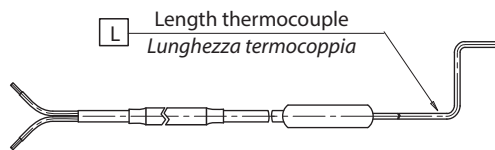
cables / cavi	HEATER / RESISTENZA	
	White / Red White Bianco / Rosso-Bianco	230 V
	THERMOCOUPLE / TERMOCOPPIA	
	Red / Rosso	TC+
	Blue / Blu	TC-

A • HEATER / RESISTENZA



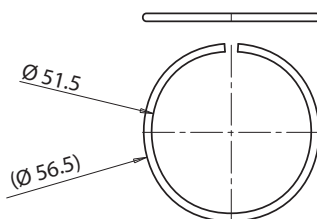
Code Codice	DESCRIPTION / DESCRIZIONE	H
<b>E09053</b>	Heater band for injection bushing height 40 mm 650 W 240 Volt <i>Fascia riscaldante per boccola alta 40 mm 650 W 240 Volt</i>	26
<b>E09056</b>	Heater band for injection bushing height 60 mm 700 W 240 Volt <i>Fascia riscaldante per boccola alta 60 mm 700 W 240 Volt</i>	46
<b>E09059</b>	Heater band for injection bushing height 80 mm 700 W 240 Volt <i>Fascia riscaldante per boccola alta 80 mm 700 W 240 Volt</i>	70

B • THERMOCOUPLE / TERMOCOPPIA



Code Codice	DESCRIPTION / DESCRIZIONE	L
<b>E07033</b>	Grounded thermocouple with J type calibration, length cable 2 m <i>Termocoppia a massa tipo J lunghezza cavi 2 m</i>	60
<b>E05505</b>	<i>Termocoppia a massa tipo J lunghezza cavi 2 m</i>	150
<b>E16035</b>	Insulated thermocouple with J type calibration, length cable 2 m	60
<b>E16037</b>	<i>Termocoppia isolata tipo J lunghezza cavi 2 m</i>	150

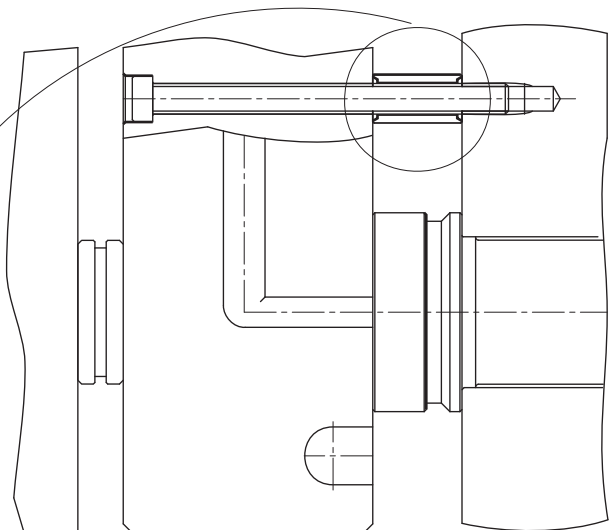
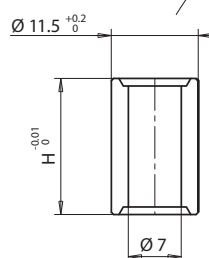
C • SEAL RING FOR INJECTION BUSHING / ANELLO DI TENUTA



Code Codice	DESCRIPTION / DESCRIZIONE
<b>E09052</b>	Seal ring / Anello di tenuta

SPACER FOR SCREWS / DISTANZIALE PER VITI

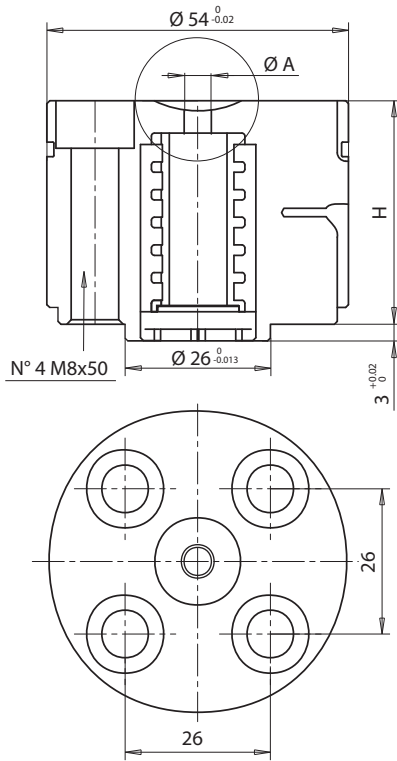
Code / cod.	H	Nozzle type / Tipo ugello
<b>E08575</b>	13	TF Ø 12
<b>E08576</b>	18	TFØ17 KS5/8Ø22/30 TDØ18
<b>E08577</b>	20	TFØ23-FNØ32 - TDØ22-30
<b>E08578</b>	25	FØ46 - DNØ44 - KS5/8Ø44



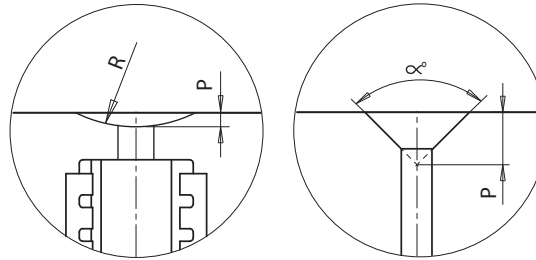


• INJECTION BUSHING WITH FILTER / BOCCOLE DI INIEZIONE con filtro

Execution of pairing with special nozzle press, on request  
 Esecuzione di accoppiamenti con ugello pressa speciali, su richiesta



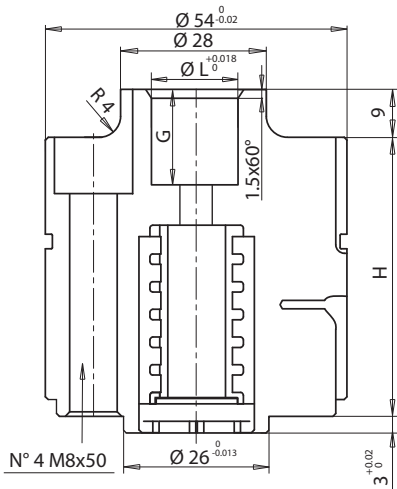
Injection bushing code Codice boccola iniezione	Injection bushing code without filter Codice boccola iniezione senza filtro	A	H	Heater Resistenza	Thermocouple Termocoppia	Insulated thermocouple Termocoppia isolata
<b>E09096/R..</b>	<b>E09104/R..</b>	6.5	46	E09053	E07033	E16035
<b>E09097/R..</b>	<b>E09105/R..</b>	8.5				



Suffix Suffisso	R	P
../R000	R 0	3
../R095	R 9.5	3
../R100	R 10	3
../R105	R 10.5	3
../R110	R 11	3
../R127	R 12.7	3
../R130	R 13	2
../R135	R 13.5	2
../R150	R 15	2
../R155	R 15.5	2
../R160	R 16	2
../R165	R 16.5	2
../R195	R 19.5	2
../R200	R 20	1
../R210	R 21	1
../R220	R 12	1
../R300	R 30	1
../R350	R 35	1
../R400	R 40	1
../A090	α = 90°	6
../A120	α = 120°	5

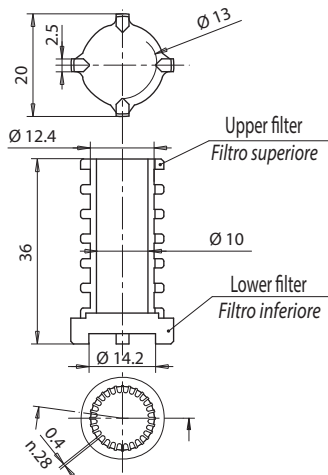
Example of order / Esempio d'ordine **E09096/R095**

Radius injection bushing 9.5 mm  
 Boccola d'iniezione raggio sferico 9.5mm



Injection bushing code Codice boccola iniezione	Injection bushing code without filter Codice boccola iniezione senza filtro	A	L	G	H	Heater Resistenza	Thermocouple Termocoppia	Insulated thermocouple Termocoppia isolata
<b>E09116</b>	<b>E09120</b>	6.5	14	16	46	E09053	E07033	E16035
<b>E09117</b>	<b>E09121</b>	8.5						
<b>E09118</b>	<b>E09122</b>	6.5	16	16	46	E09053	E07033	E16035
<b>E09119</b>	<b>E09123</b>	8.5						

• FILTER / FILTRO



Complete filter Gruppo filtro	Upper filter Filtro superiore	Lower filter Filtro inferiore	FILTER AREA SEZIONE DI PASSAGGIO
<b>E04908</b>	<b>E04906</b>	<b>E04907</b>	336 mm <sup>2</sup>