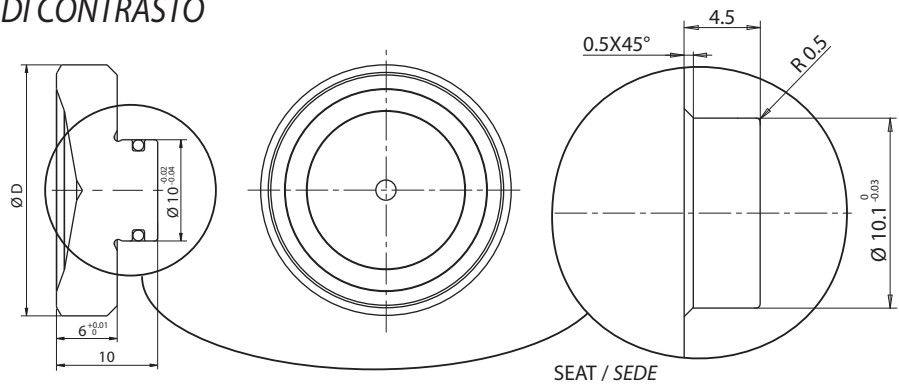


1. PRESSURE PADS / RONDELLA DI CONTRASTO

Nozzle Ugello	Code Codice	Ø D
TFØ12 TFØ17-23 TDØ18-22	E19402	25
TFØ32-46 TDØ30-TDØ44	E19403	35

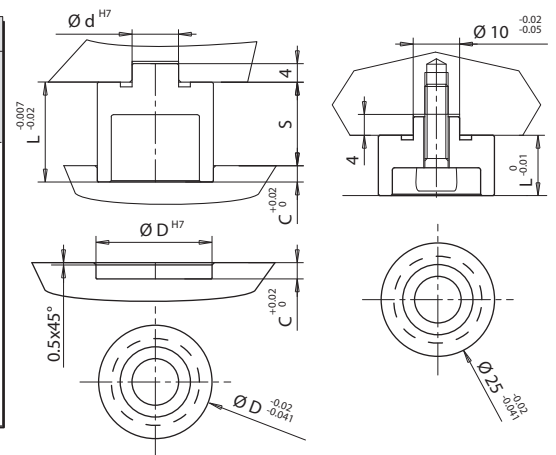


2. CENTER SUPPORT RING / RONDELLE DI CENTRAGGIO

STD Type - Tipo STD										AV Type - Tipo AV				
Nozzle type Tipo ugello	Code codice	d	D	S	L	C	Code codice	S	L	C	d	D	Code codice	L
TFØ12	E02756			13	16.5		E06769	13	21.5	8.5			E08482	13
TFØ17 TDØ18	E02757			18	21.5			18	21.5	3.5				
K55-8 Ø22 K55-8 Ø30		E02758	10	25	18	21.5	3.5				20	56		
TFØ23 TFØ 32 TD22-30	E02759				20	23.5		20		8.5				
TFØ46 TDØ44 K55-8Ø44					25	28.5		E07092	25	28.5	3.5			

STD Type - Tipo STD

AV Type - Tipo AV



3. LOCATING PIN / SPINA DI RIFERIMENTO

Nozzle type Tipo ugello	Code codice	S	L	A	B	H
TFØ12	E02862	13	28			
TFØ17 - TDØ18	E02918	18	32	10	7	11.5
K55-8 Ø22 - Ø30						
TFØ23-32 / TDØ22-30	E02919	20	35			
TDØ44/K55-8 Ø44	E02922	25	40			

