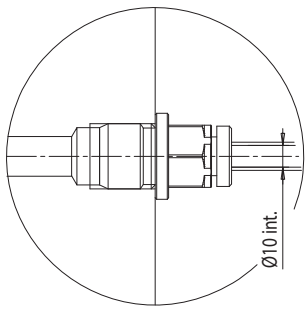
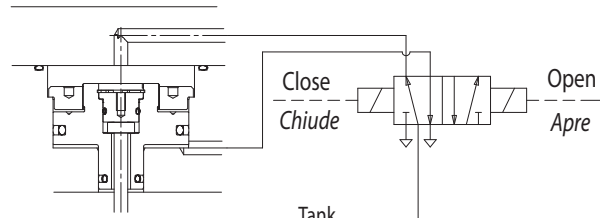




PNEUMATIC OPERATION / AZIONAMENTO PNEUMATICO



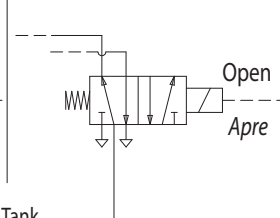
2 solenoids bistable 5/2 pneumatic valve
Valvola pneumatica 5/2 bistabile



Tank
Serbatoio
V*

Place the tank as close as possible to the valve
Posizionare il serbatoio immediatamente a monte della valvola.

Monostable 5/2 pneumatic valve with single solenoid
Valvola pneumatica 5/2 monostabile



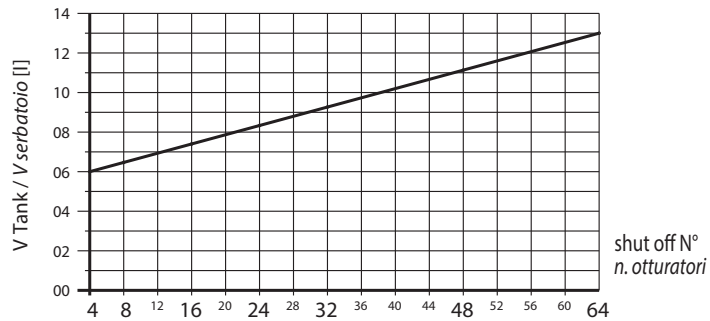
Tank
Serbatoio
V*

Place the tank as close as possible to the valve
Posizionare il serbatoio immediatamente a monte della valvola.

Continuous signal during the entire injection phase
Segnale di comando per tutta la durata della fase di iniezione

* $V = \text{Tank} / \text{Volume serbatoio}$

VALVE SIZE DIMENSIONE VALVOLA	SHUT OFF N° n. OTTURATORI	Valve flow rate Portata della valvola
1 → 8		>= 550 NI/min
9 → 16		>= 1100 NI/min
17 → 64		>= 4600 NI/min



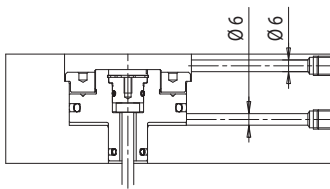
WARNING! When the injection system is cold, do not activate the shut off group.
When testing the injection system on the bench, use 5 bar maximum pressure.

PNEUMATIC OPERATION: 10 bar ADVISED

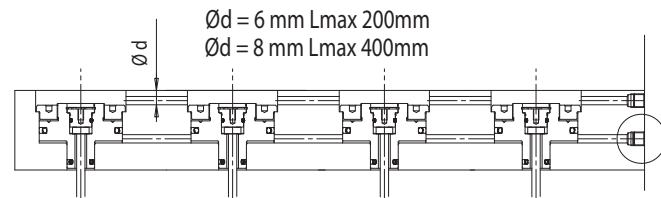
ATTENZIONE! Si consiglia di non azionare il gruppo otturazione a sistema d'iniezione freddo.
Nelle prove eseguite con stampo non fissato sulla pressa NON utilizzare pressioni oltre i 5 bar.

FUNZIONAMENTO PNEUMATICO consigliati 10 bar

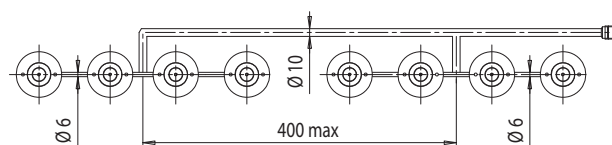
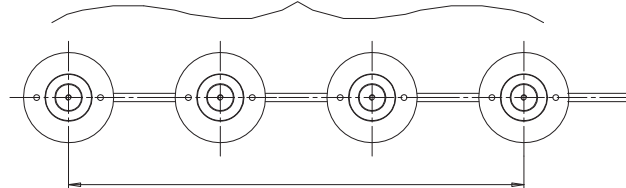
1 SHUT OFF GROUPS / 1 OTTURATORE



IN SERIES SHUT OFF GROUPS / OTTURATORI IN SERIE

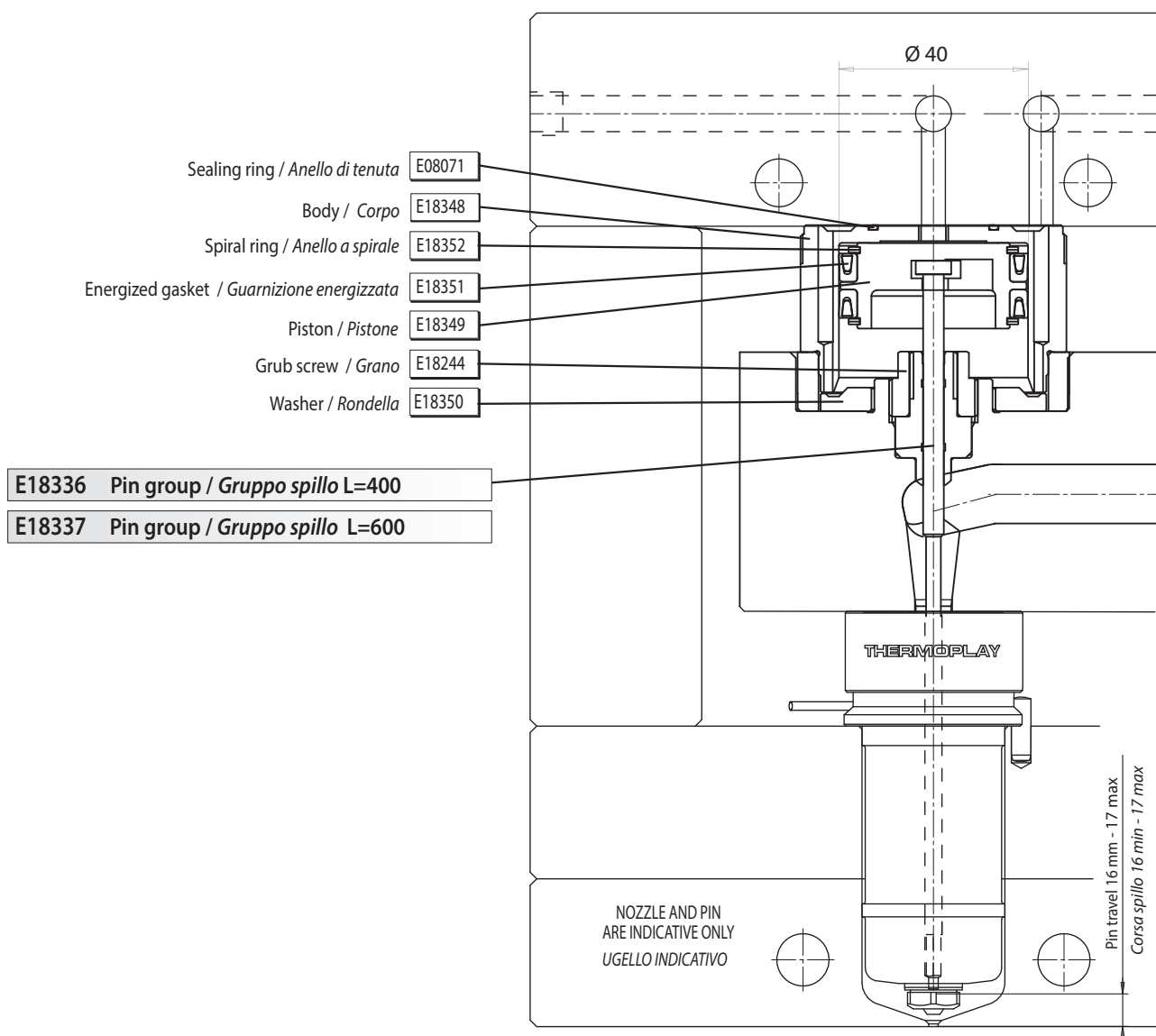


max 4





E18329 Piston group with body / Gruppo pistone con corpo

**ATTENTION!**

Do not activate the shut off group when the injection system is cold

PNEUMATIC OPERATION: 10 bar ADVISED

When testing the injection system on the bench, use 5 bar maximum pressure.

ATTENZIONE!

Si consiglia di non azionare il gruppo otturazione a sistema d'iniezione freddo.

FUNZIONAMENTO PNEUMATICO consigliati 10 bar.

Nelle prove eseguite con stampo non fissato sulla pressa **NON** utilizzare pressioni oltre i 5 bar.

Order code example - Esempio d'ordine:

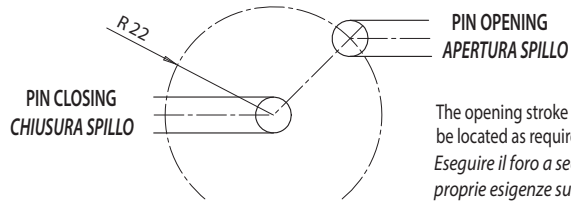
E18329 + E18336

Complete shut off valve with needle H = 400 mm / Gruppo ad otturazione completo con spillo 400 mm

FOR NOZZLES - PER UGELLI DN3 Ø44 / FN3 - FN3B - FN3D - FN3DSLA - FN3DSL U Ø 46

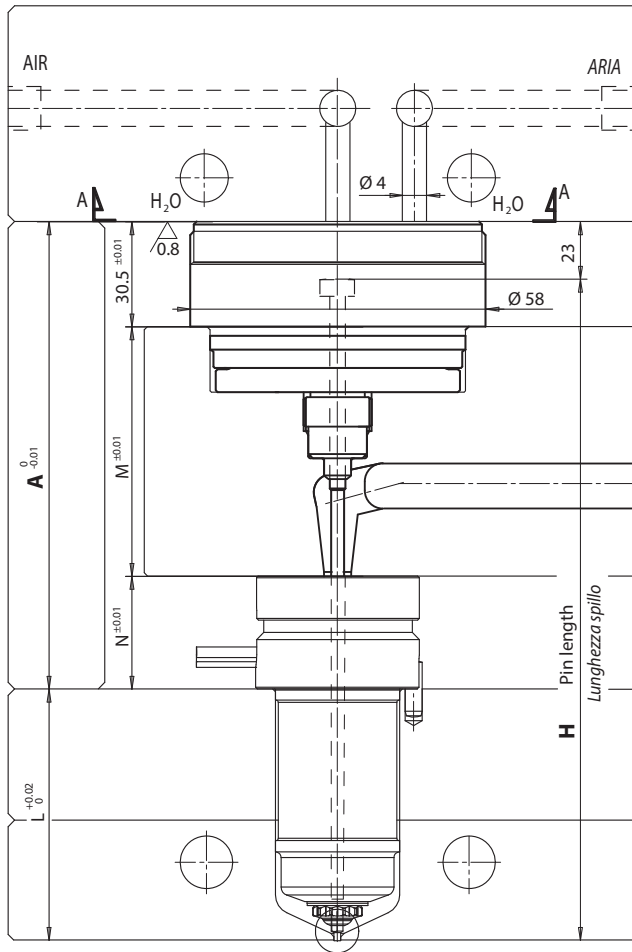


FOR NOZZLES - PER UGELLI DN3 Ø44 / FN3 - FN3B - FN3D - FN3DSLA - FN3DSLUI Ø 46



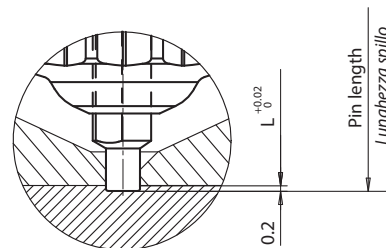
The opening stroke hole can be located as required on R22
 Eseguire il foro a seconda delle proprie esigenze su un R 22.

VIEW FROM A-A / VISTA DA A-A

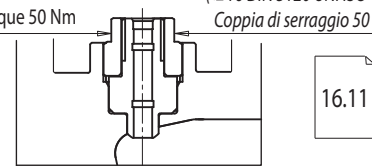


ATTENZIONE!
 Do not activate the shut off group when the injection system is cold
PNEUMATIC OPERATION: 10 bar ADVISED
 When testing the injection system on the bench, use 5 bar maximum pressure.

ATTENZIONE!
 Si consiglia di non azionare il gruppo otturazione a sistema d'iniezione freddo.
PRESSIONE CONSIGLIATA 10 bar.
 Nelle prove eseguite con stampo non fissato sulla pressa **NON** utilizzare pressioni oltre i 5 bar.



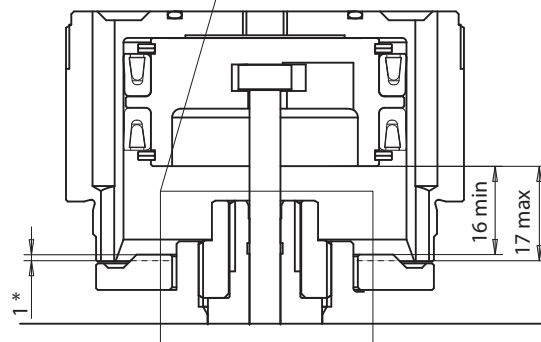
Fastening grub screw with hexagon key (Ø16 DIN 3120 UNI ISO 1174)
 Tightening torque 50 Nm
 Chiusura grano chiave esagonale (Ø16 DIN 3120 UNI ISO 1174)
 Coppia di serraggio 50 Nm



PIN LENGTH ADJUSTMENT WASHER
 RONDELLA DI REGOLAZIONE CORSA

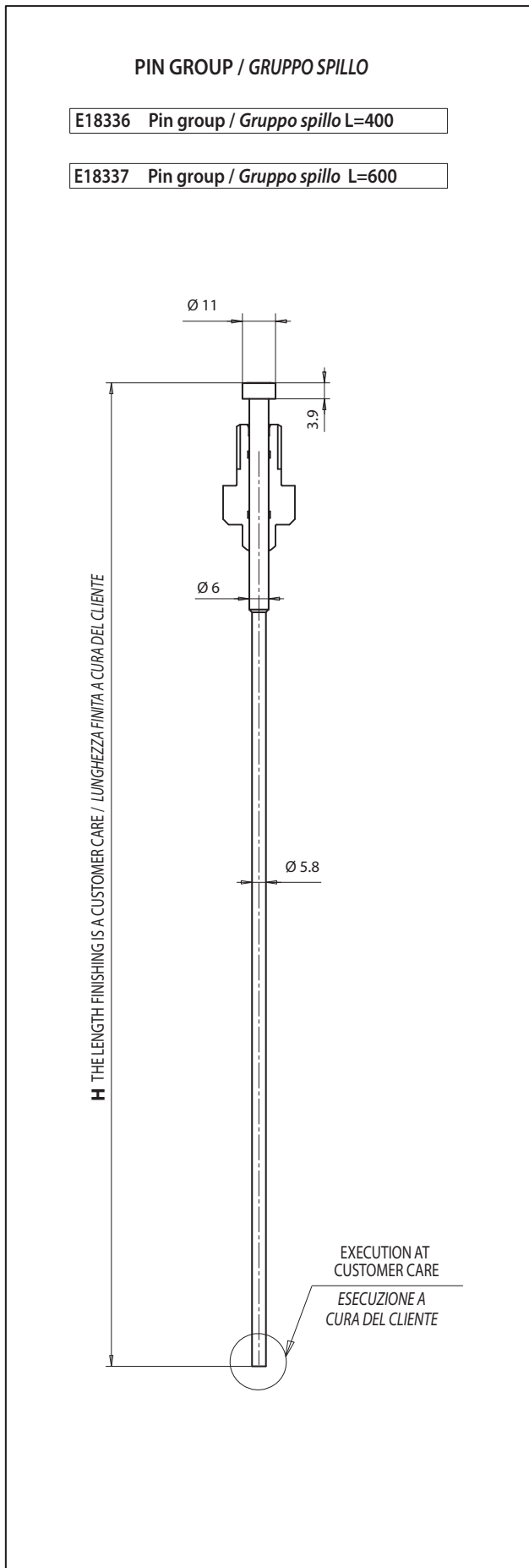
Code / Codice	E18350
---------------	--------

* 1 = maximum machining to adjust pin length.
 * 1 = spessore massimo da asportare per regolare la corsa a seconda delle proprie esigenze.





FOR NOZZLES - PER UGELLI DN3 Ø44 / FN3 - FN3B - FN3D - FN3DSL A - FN3DSL U Ø 46



ATTENTION / ATTENZIONE!

FOR MAINTENANCE PURPOSES, PIN GUIDE AND PIN CAN ONLY BE ORDERED TOGETHER.

LE BOCCOLE GUIDA SPILLO E GLI SPILLI VENGONO FORNITI ASSEMBLATI E NON É ASSOLUTAMENTE POSSIBILE INTERCAMBIARLI. IN CASO DI SOSTITUZIONE DEVE ESSERE ORDINATO IL GRUPPO SPILLO.

**CALCULATION OF SPACER HEIGHT
CALCOLO ALTEZZA DISTANZIALI**

$$A = (N + M + 30.5) + [(N + M + 30.5 - 24.5) \times \Delta T \times k] - 0.05 = \text{mm}$$

- A = spacer height (including expansion);
- N = Nozzle head height (varies according to type);
- M = Manifold height;
- ΔT = temperature difference between manifold and mold;
- k = coefficient of thermal expansion for steel, 0,0000125;
- 0.05 = theoretical compression value

- A = misura dei distanziali comprensiva della dilatazione per il serraggio;
- N = Altezza testa ugello che varia a seconda del tipo;
- M = Altezza piastra di distribuzione
- ΔT = differenza di temperatura tra il canale caldo e lo stampo;
- k = coefficiente di dilatazione termica dell'acciaio che è di 0.0000125
- 0.05 = valore teorico di chiusura.

**CALCULATION OF PIN LENGTH
CALCOLO LUNGHEZZA SPILLO**

$$H = (L + A) - 23 - \{[(L + A) - 23] \times \Delta T \times k\} + n = \text{mm}$$

- H = Pin length (cold);
- L = Nozzle height;
- A = spacer height (including expansion);
- 23 = constant
- ΔT = temperature difference between manifold and mold;
- k = coefficient of thermal expansion for steel, 0,0000125;
- n = 0.2 for nozzles DN3 Ø 44 / FN3/3B/3D/3DSL A Ø 46
- 1.76 for nozzles FN3DSL U Ø 46

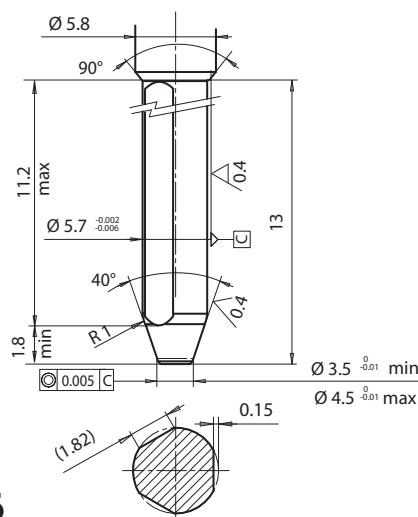
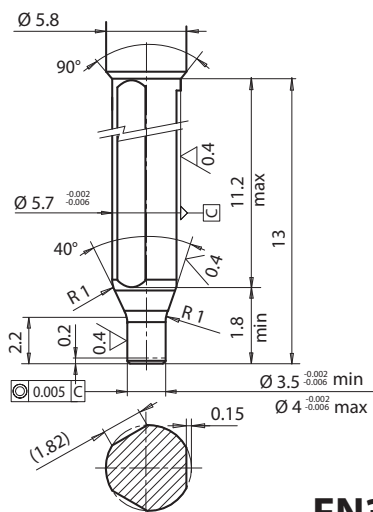
- H = Lunghezza spillo a freddo;
- L = Lunghezza dell'ugello;
- A = misura dei distanziali comprensiva della dilatazione per il serraggio;
- 23 = Numero fisso;
- ΔT = differenza di temperatura tra il canale caldo e lo stampo;
- k = coefficiente di dilatazione termica dell'acciaio che è di 0.0000125
- n = 0.2 per ugelli DN3 Ø 44 / FN3/3B/3D/3DSL A Ø 46
- 1.76 per ugelli FN3DSL U Ø 46



INDICATIONS FOR EXECUTION OF PIN PROFILE / INDICAZIONI PER L'ESECUZIONE DEL PROFILO PUNTA SPILLO
(execution customer care - a cura cliente)

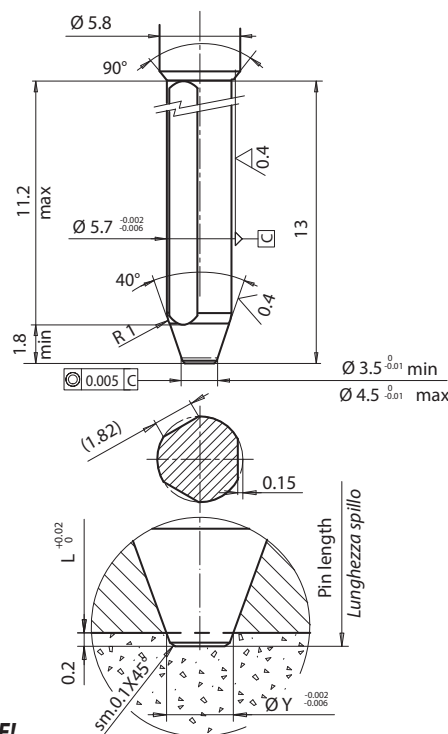
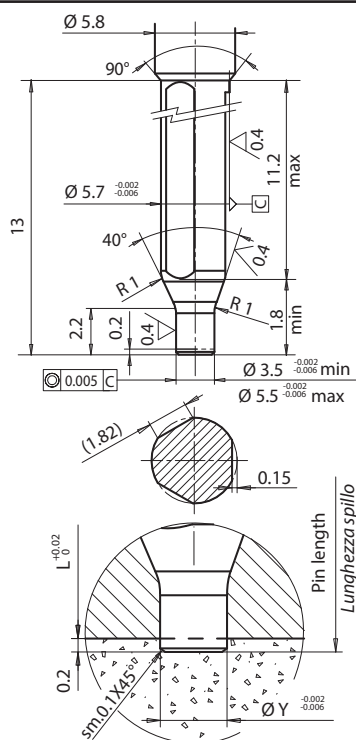
DN3 Ø 44

CYLINDRICAL - CILINDRICO



CONICAL - CONICO

FN3 - FN3B Ø 46

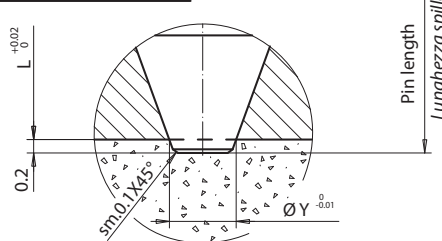
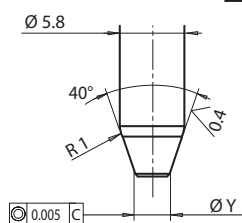


ATTENTION - ATTENZIONE!

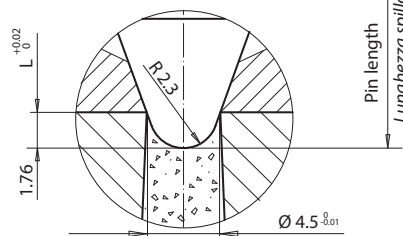
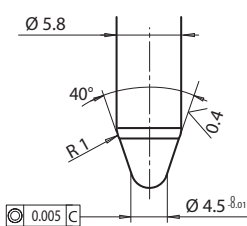
With conical shut off, if pin stroke adjustment or length are not correct, damage can occur to steel in the gate area.
*Nella chiusura **conica** l'errata regolazione della corsa dello spillo o della sua lunghezza potrebbero causare danni alla matrice*

FN3D-3DSLA Ø 46

Ø Y		Suffix
3D	3DSLA	Suffisso
3.5	3.5	35
3.6	---	36
3.7	3.7	37
3.8	---	38
3.9	3.9	39
4.0	---	40
4.1	4.1	41
4.2	---	42
4.3	4.3	43
4.4	---	44
4.5	4.5	45



FN3DSL U Ø 46



CONICAL - CONICO