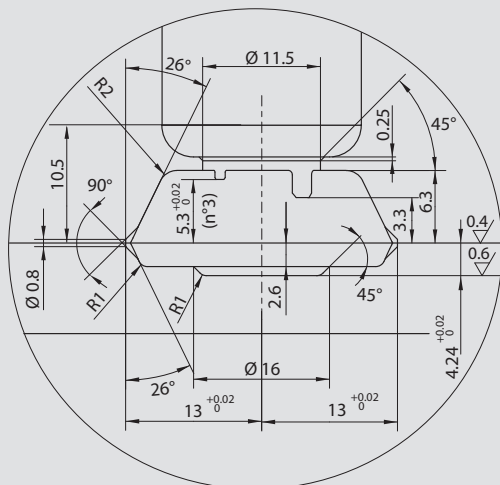
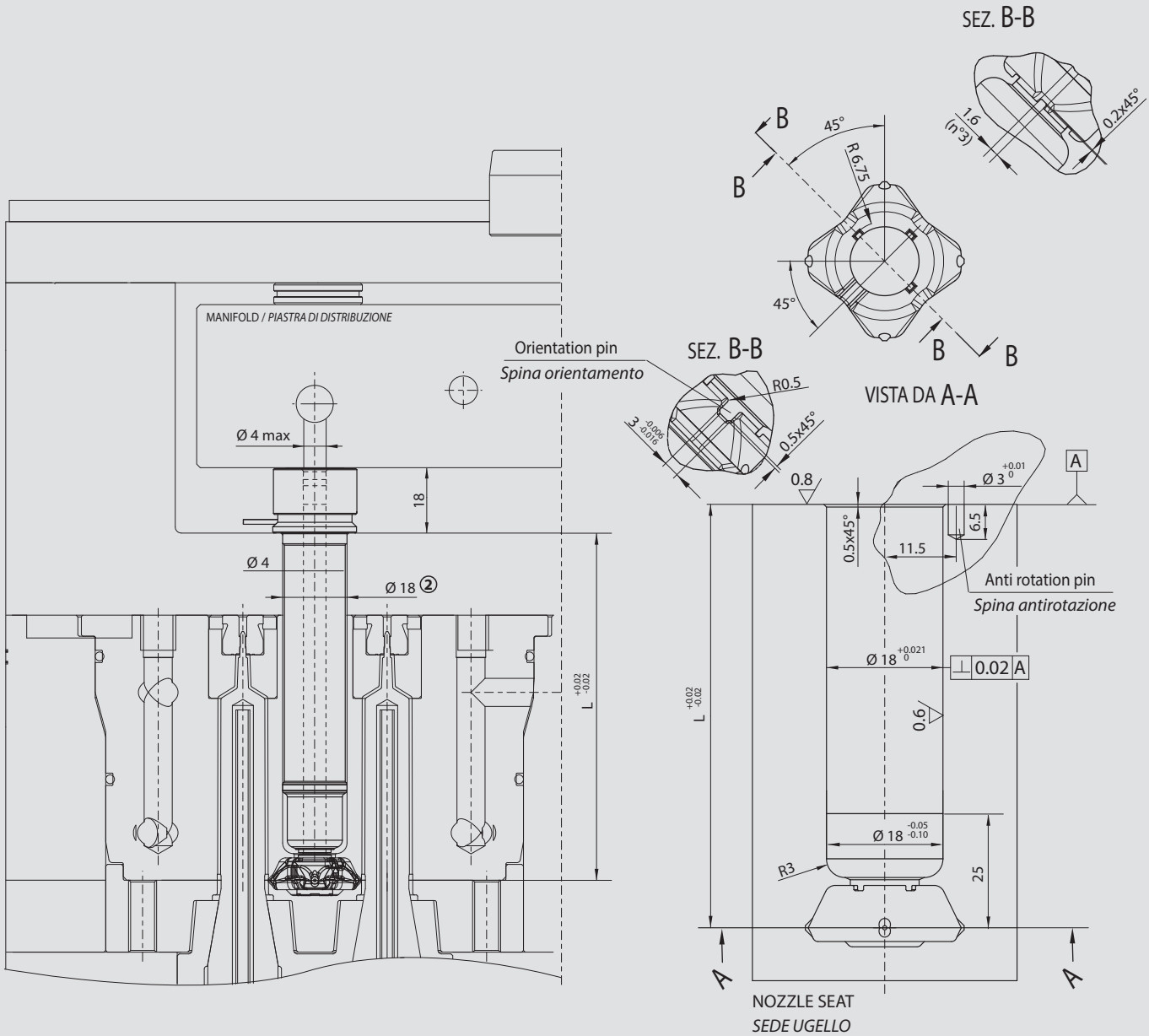




**TYPE DL-90:** This nozzle has been specially developed for injection of syringes. The moulded parts will have a good injection point vestige. The axis of injection point is perpendicular to the nozzle axis. This nozzle is not suitable for moulding materials with abrasive fillers.

**TIPO DL-90:** L'ugello è stato sviluppato appositamente per lo stampaggio di siringhe. I particolari avranno un buon aspetto estetico del punto di iniezione. L'asse del punto di iniezione è disposto perpendicolarmente all'asse dell'ugello. L'ugello non è idoneo allo stampaggio di materiali con cariche abrasive.



④	2 TIPS / 2 PUNTI	3 TIPS / 3 PUNTI	4 TIPS / 4 PUNTI
	Orientation pin Spina orientamento	Orientation pin Spina orientamento	Orientation pin Spina orientamento



## ORDERING CODE EXAMPLE / ESEMPIO D'ORDINE UGELLO:

① ② ③ ④ ⑤  
**D L 9 0 1 8 0 8 8 - 4 P - J G**

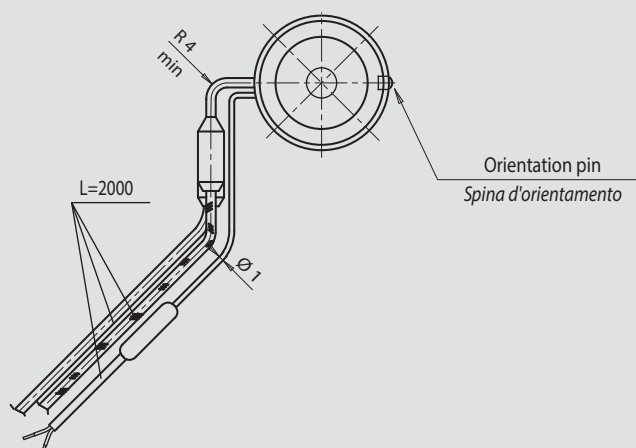
- ① **DL90** Nozzle type / *Tipo ugello*  
 ② **18** Diameter nozzle / *Diametro ugello (Ø18 - 22 - 30 - 44)*  
 ③ **088** Nozzle length / *Lunghezza ugello (L=88)*  
 ④ **4P** N° tips / *N° punte (2P - 3P - 4P)*  
 ⑤ **JG** Thermocouple type / *Tipo termocoppia (grounded / a massa)*

## HEATER AND THERMOCOUPLE / RESISTENZA E TERMOCOPPIA UGELLO

L ③	Heater code <i>Codice resistenza</i>	Watt	Thermocouple / <i>Codice termocoppia ugello</i> ⑤	
			grounded - <i>a massa</i> .. - <b>JG</b>	insulated - <i>isolata</i> .. - <b>JU</b>
38	E16853	160	E16871	E17865
48	E16854	180		
58	E16855	180		
68	E16856	180		
78	E16857	200		
88	E16858	200		
98	E16859	200	E16872	E17866
108	E16860	200		
118	E16861	200		
128	E16862	230		
138	E16863	230		
148	E16864	230	E16873	E17867
158	E16865	230		
168	E16866	230		
178	E16867	250		
188	E16868	250		
198	E16869	250	E16874	E17868
208	E16870	250		

HEATER / RESISTENZA		
White / Red-White	Bianco / Rosso-Bianco	230 V
THERMOCOUPLE / TERMOCOPPIA		
Red / Rosso		TC+
Blue / Blu		TC-

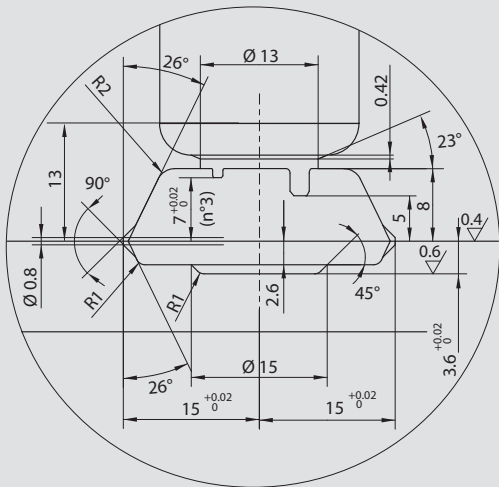
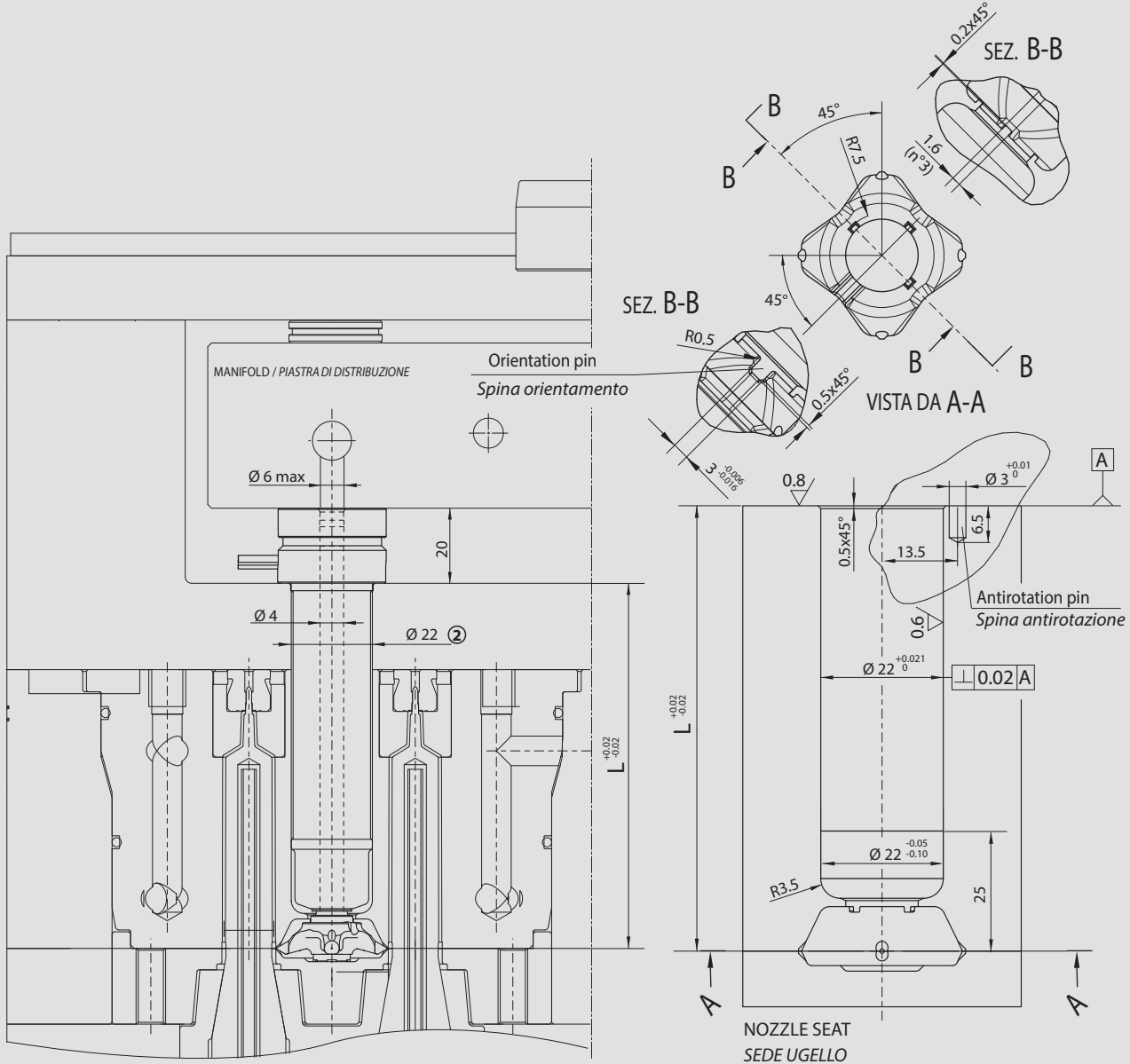
Suffix Suffisso ⑤	Description / Descrizione
.. - <b>JG</b>	Grounded thermocouple with J type calibration <i>Termocoppia ugello a massa tipo J</i>
.. - <b>JU</b>	Insulated thermocouple with J type calibration <i>Termocoppia ugello isolata tipo J</i>





**TYPE DL-90:** This nozzle has been specially developed for injection of syringes. The moulded parts will have a good injection point vestige. The axis of injection point is perpendicular to the nozzle axis. This nozzle is not suitable for moulding materials with abrasive fillers.

**TIPO DL-90:** L'ugello è stato sviluppato appositamente per lo stampaggio di siringhe. I particolari avranno un buon aspetto estetico del punto di iniezione. L'asse del punto di iniezione è disposto perpendicolarmente all'asse dell'ugello. L'ugello non è idoneo allo stampaggio di materiali con cariche abrasive.



④	2 TIPS / 2 PUNTI	3 TIPS / 3 PUNTI	4 TIPS / 4 PUNTI
	Orientation pin Spina orientamento	Orientation pin Spina orientamento	Orientation pin Spina orientamento



## ORDERING CODE EXAMPLE / ESEMPIO D'ORDINE UGELLO:

① ② ③ ④ ⑤  
**D L 9 0 2 2 0 8 8 - 4 P - J G**

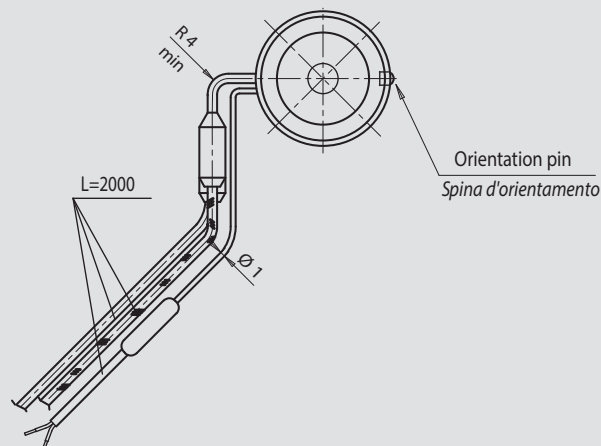
- ① **DL90** Nozzle type / *Tipo ugello*  
 ② **22** Diameter nozzle / *Diametro ugello (Ø 18-22-30-44)*  
 ③ **088** Nozzle length / *Lunghezza ugello (L=88)*  
 ④ **4P** N° tips / *N° punte (2P - 3P - 4P)*  
 ⑤ **JG** Thermocouple type / *Tipo termocoppia (grounded / a massa)*

## HEATER AND THERMOCOUPLE / RESISTENZA E TERMOCOPPIA

L ③	Heater code <i>Resistenza ugello</i>	Watt	Thermocouple / <i>Termocoppia ugello</i> ⑤	
			grounded/a massa .. - <b>JG</b>	insulated / <i>isolata</i> .. - <b>JU</b>
40	E17107	170	E17313	E17869
50	E17108	200		
60	E17109	200		
70	E17110	200		
80	E17111	240		
90	E17112	240	E17314	E17870
100	E17113	240		
110	E17114	250		
120	E17115	250		
130	E17116	270		
140	E17117	270	E17315	E17871
150	E17118	270		
160	E17119	300		
170	E17120	300		
180	E17121	300		
190	E17122	350	E17316	E17872
200	E17123	350		
210	E17124	350		

HEATER / RESISTENZA		
White / Red-White <i>Bianco / Rosso-Bianco</i>		230 V
THERMOCOUPLE / TERMOCOPPIA		
Red / Rosso		TC+
Blue / Blu		TC-

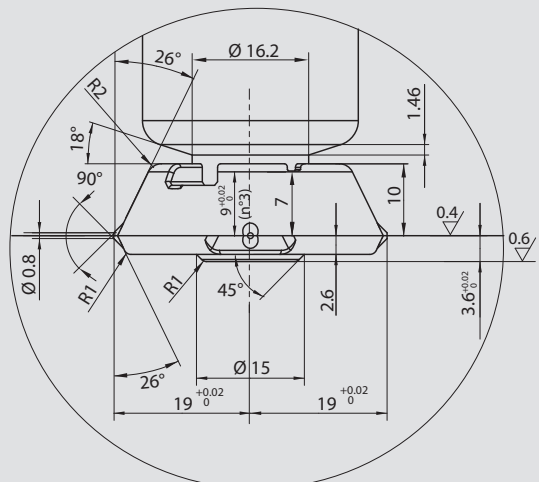
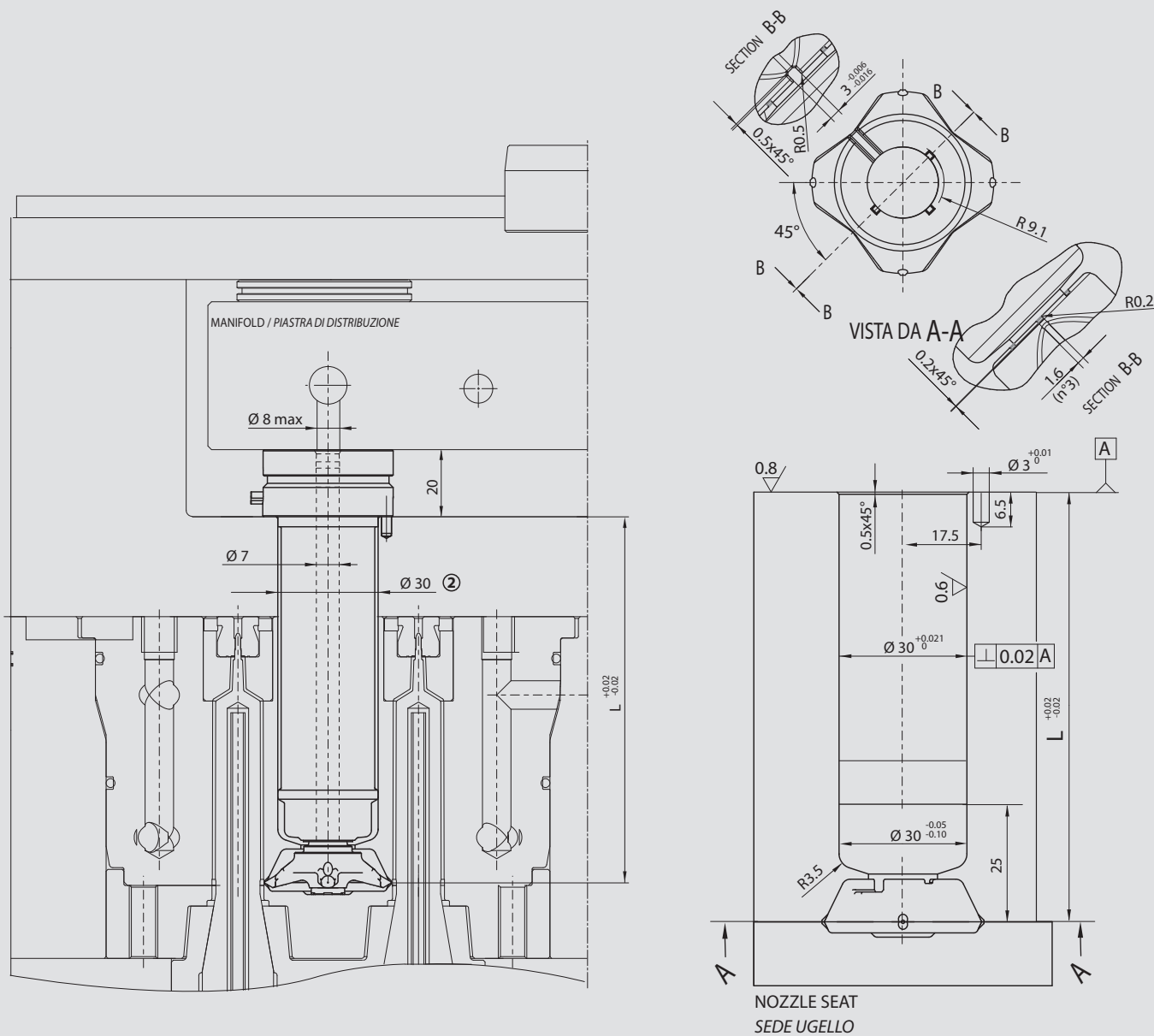
Suffix ⑤ <i>Suffisso</i>	Description / <i>Descrizione</i>
.. - <b>JG</b>	Grounded thermocouple with J type calibration <i>Termocoppia ugello a massa tipo J</i>
.. - <b>JU</b>	Insulated thermocouple with J type calibration <i>Termocoppia ugello isolata tipo J</i>





**TYPE DL-90:** This nozzle has been specially developed for injection of syringes. The moulded parts will have a good injection point vestige. The axis of injection point is perpendicular to the nozzle axis. This nozzle is not suitable for moulding materials with abrasive fillers.

**TIPO DL-90:** L'ugello è stato sviluppato appositamente per lo stampaggio di siringhe. I particolari avranno un buon aspetto estetico del punto di iniezione. L'asse del punto di iniezione è disposto perpendicolarmente all'asse dell'ugello. L'ugello non è idoneo allo stampaggio di materiali con cariche abrasive.



④	2 TIPS / 2 PUNTI	3 TIPS / 3 PUNTI	4 TIPS / 4 PUNTI
	Orientation pin Spina orientamento	Orientation pin Spina orientamento	Orientation pin Spina orientamento



## ORDERING CODE EXAMPLE / ESEMPIO D'ORDINE UGELLO:

① ② ③ ④ ⑤  
**D L 9 0 3 0 1 8 0 - 4 P - J G**

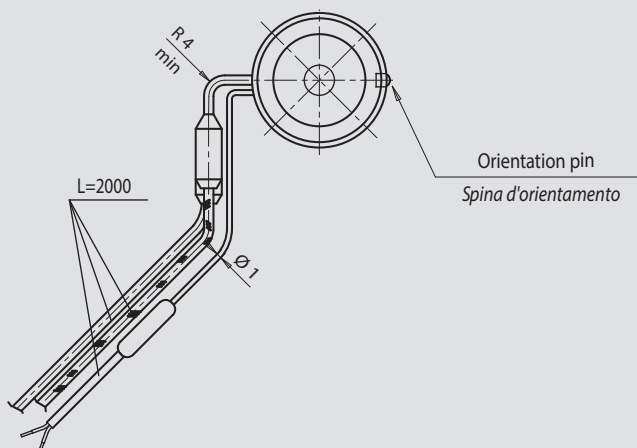
- ① **DL90** Nozzle type / *Tipo ugello*
- ② **30** Diameter nozzle / *Diametro ugello (Ø 18-22-30-44)*
- ③ **180** Nozzle length / *Lunghezza ugello (L=180)*
- ④ **4P** N° tips / *N° punte (2P - 3P - 4P)*
- ⑤ **JG** Thermocouple type / *Tipo termocoppia (grounded / a massa)*

## HEATER AND THERMOCOUPLE / RESISTENZA E TERMOCOPPIA

L ③	Heater code <i>Resistenza ugello</i>	Watt	Thermocouple / <i>Termocoppia ugello</i> ⑤	
			grounded / <i>a massa</i> .. - <b>JG</b>	insulated / <i>isolata</i> .. - <b>JU</b>
50	E17147	180	E17181	E17873
60	E17148	200		
70	E17149	200		
80	E17150	285		
90	E17151	330	E17182	E17874
100	E17152	330		
110	E17153	370		
120	E17154	425		
130	E17155	425		
140	E17156	425	E17183	E17875
150	E17157	465		
160	E17158	465		
170	E17159	550		
180	E17160	550	E17184	E17876
190	E17161	550		
200	E17162	550		
210	E17163	550		

HEATER / RESISTENZA		
White / Red-White	Bianco / Rosso-Bianco	230 V
THERMOCOUPLE / TERMOCOPPIA		
Red / Rosso		TC+
Blue / Blu		TC-

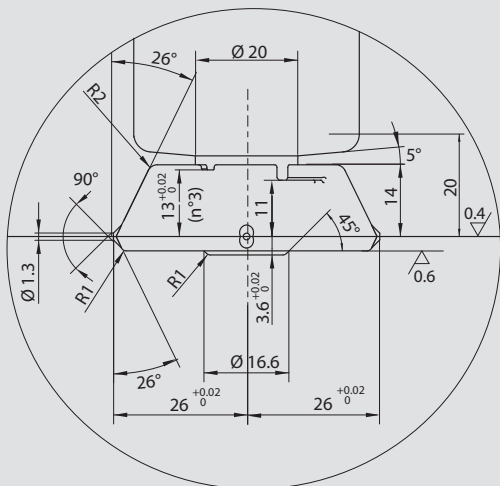
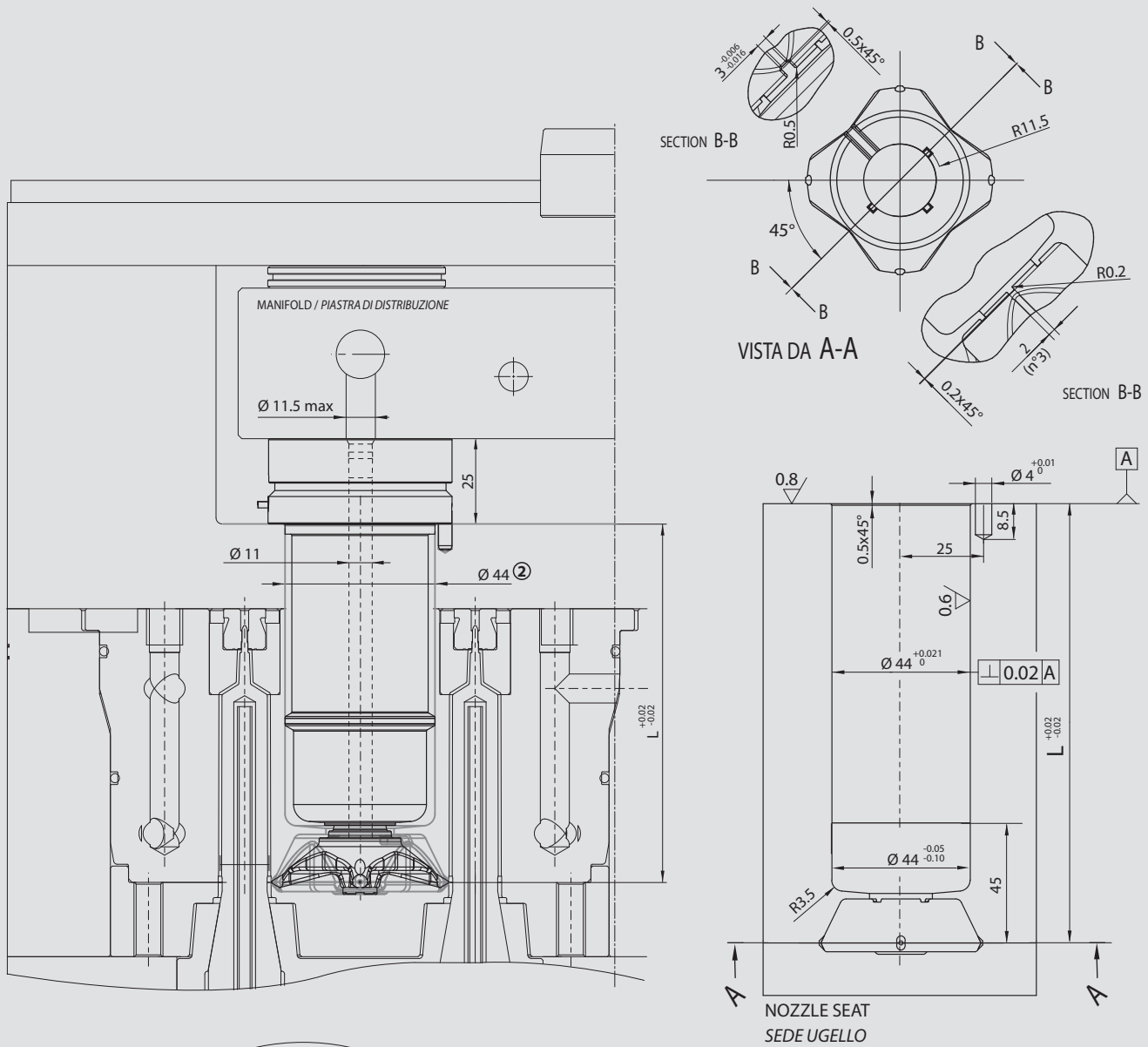
Suffix ⑤ <i>Suffisso</i>	Description / <i>Descrizione</i>
.. - <b>JG</b>	Grounded thermocouple with J type calibration <i>Termocoppia ugello a massa tipo J</i>
.. - <b>JU</b>	Insulated thermocouple with J type calibration <i>Termocoppia ugello isolata tipo J</i>





**TYPE DL-90:** This nozzle has been specially developed for injection of syringes. The moulded parts will have a good injection point vestige. The axis of injection point is perpendicular to the nozzle axis. This nozzle is not suitable for moulding materials with abrasive fillers.

**TIPO DL-90:** L'ugello è stato sviluppato appositamente per lo stampaggio di siringhe. I particolari avranno un buon aspetto estetico del punto di iniezione. L'asse del punto di iniezione è disposto perpendicolarmente all'asse dell'ugello. L'ugello non è idoneo allo stampaggio di materiali con cariche abrasive.



④	2 TIPS / 2 PUNTI	3 TIPS / 3 PUNTI	4 TIPS / 4 PUNTI
	Orientation pin Spina orientamento	Orientation pin Spina orientamento	Orientation pin Spina orientamento


**ORDERING CODE EXAMPLE / ESEMPIO D'ORDINE UGELLO:**

①
②
③
④
⑤

D
L
9
0
4
4
1
8
0
-
4
P
-
J
G

- ① **DL90** Nozzle type / *Tipo ugello*
- ② **44** Diameter nozzle / *Diametro ugello (Ø18-22-30-44)*
- ③ **180** Nozzle length / *Lunghezza ugello (L=180)*
- ④ **4P** N° tips / *N° punte (2P - 3P - 4P)*
- ⑤ **JG** Thermocouple type / *Tipo termocoppia (grounded / a massa)*

**HEATER AND THERMOCOUPLE / RESISTENZA E TERMOCOPPIA**

L ③	Heater code <i>Resistenza ugello</i>	Watt	Thermocouple / <i>Termocoppia ugello</i> ⑤	
			grounded/a massa .. - <b>JG</b>	insulated / <i>isolata</i> .. - <b>JU</b>
80	E17185	480	E17223	E17877
90	E17186	480		
100	E17187	480		
110	E17188	580		
120	E17189	580		
130	E17190	580	E17224	E17878
140	E17191	660		
150	E17192	660		
160	E17193	660		
170	E17194	700		
180	E17195	700	E17225	E17879
190	E17196	700		
200	E17197	725		
210	E17198	725		
220	E17199	725		
230	E17200	760	E17226	E17880
240	E17201	760		
250	E17202	800		
260	E17203	800		

HEATER / RESISTENZA		
White / Red-White	Bianco / Rosso-Bianco	230 V
THERMOCOUPLE / TERMOCOPPIA		
Red / Rosso		TC+
Blue / Blu		TC-

Suffix Suffisso ⑤	Description / Descrizione
.. - <b>JG</b>	Grounded thermocouple with J type calibration <i>Termocoppia ugello a massa tipo J</i>
.. - <b>JU</b>	Insulated thermocouple with J type calibration <i>Termocoppia ugello isolata tipo J</i>

