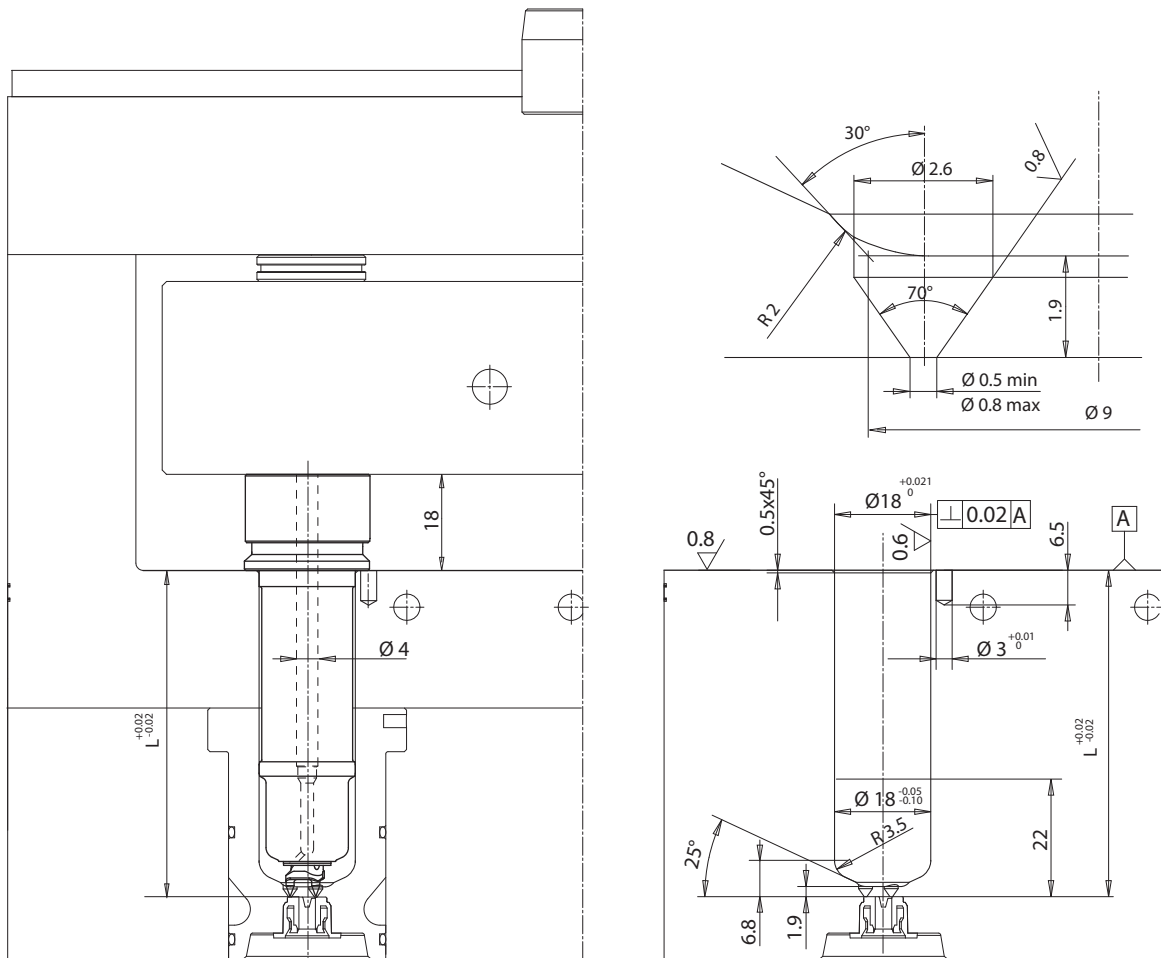


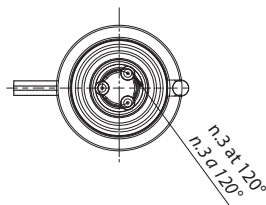


TYPE DN5: This nozzle is suitable for moulding parts which require a good injection point vestige. The main feature of this nozzle is to have 3 gates positioned at 120° (or 2 at 180°) on a circumference having the same axis of the nozzle, to guarantee complete filling of cylindrical shape parts. The nozzle sealing is on the body, differently from the F series nozzles, where the sealing is on the nozzle tip. This nozzle is suitable for moulding materials with abrasive fillers.

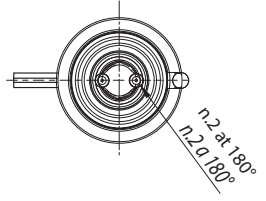
TIPO DN5: L'ugello è idoneo allo stampaggio di particolari dove è richiesto un buon aspetto estetico del punto di iniezione. La particolarità dell'ugello è quella di avere 3 punti di iniezione disposti a 120° (oppure 2 a 180°) su una circonferenza il cui asse è coincidente all'asse centrale dell'ugello, per garantire un riempimento ideale di pezzi cilindrici. A differenza degli ugelli serie F la tenuta dell'ugello è fatta sul corpo dell'ugello anziché sul puntale. L'ugello è idoneo allo stampaggio di materiali con cariche abrasive.



**3 TIPS
3 PUNTE**



**2 TIPS
2 PUNTE**





ORDERING CODE EXAMPLE / ESEMPIO D'ORDINE UGELLO:

① ② ③ ④ ⑤ ⑥
DN 5 1 8 0 8 6 - 3 P - 8 0 - J G

- ① **DN5** Nozzle type / *Tipo ugello*
- ② **18** Diameter nozzle / *Diametro ugello (Ø18-22-30-44)*
- ③ **086** Nozzle length / *Lunghezza ugello (L=36->206 step 10 mm)*
- ④ **3P** N° tips / *N° punte (2P - 3P)*
- ⑤ **80** Diameter interaxe tips (*from 32=3.2mm to 120=12mm*) / *diametro interasse punte (da 32=3.2mm a 120=12mm)*
- ⑥ **JG** Thermocouple type / *Tipo termocoppia (grounded / a massa)*

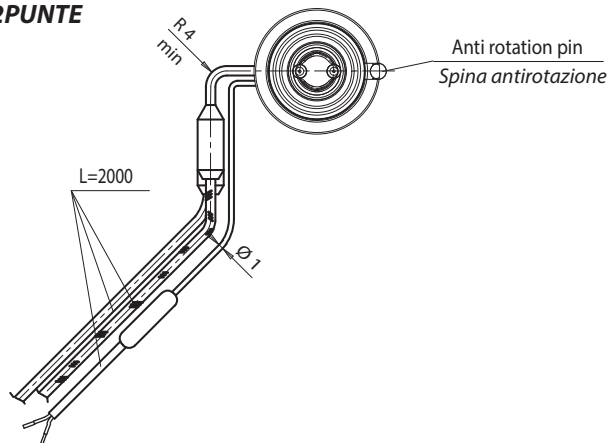
HEATER AND THERMOCOUPLE / RESISTENZA E TERMOCOPPIA

L ③	Heater code Codice resistenza	Watt	Thermocouple / Codice termocoppia ugello ⑥	
			grounded - a massa .. - JG	insulated - isolata .. - JU
36	E16853	160	E16871	E17865
46	E16854	180		
56	E16855	180		
66	E16856	180		
76	E16857	200		
86	E16858	200		
96	E16859	200	E16872	E17866
106	E16860	200		
116	E16861	200		
126	E16862	230		
136	E16863	230		
146	E16864	230		
156	E16865	230	E16873	E17867
166	E16866	230		
176	E16867	250		
186	E16868	250		
196	E16869	250		
206	E16870	250		
			E16874	E17868

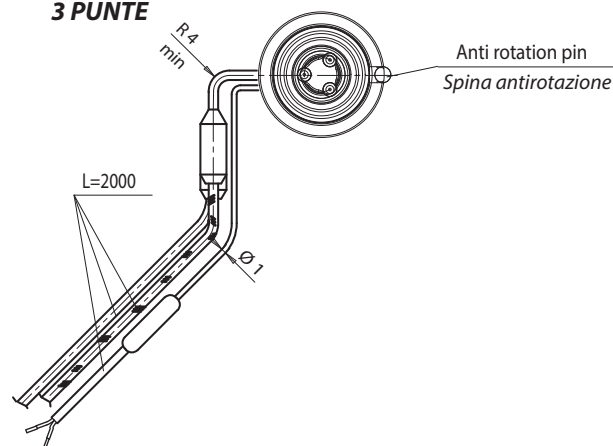
HEATER / RESISTENZA		
White / Red-White	Bianco / Rosso-Bianco	230 V
THERMOCOUPLE / TERMOCOPPIA		
Red / Rosso		TC+
Blue / Blu		TC-

Suffix ⑥ Suffisso	Description / Descrizione
.. - JG	Grounded thermocouple with J type calibration <i>Termocoppia ugello a massa tipo J</i>
.. - JU	Insulated thermocouple with J type calibration <i>Termocoppia ugello isolata tipo J</i>

**2 TIPS
2PUNTE**



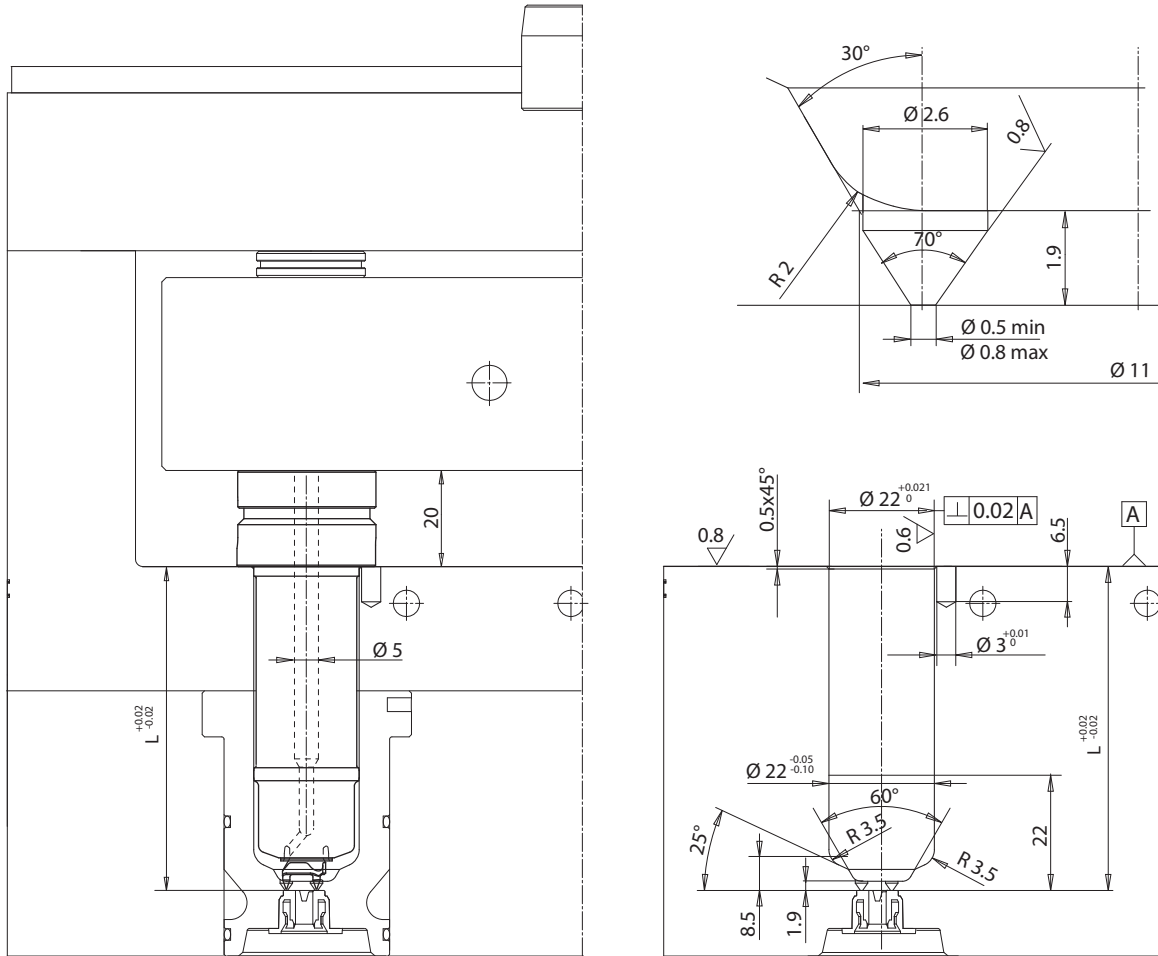
**3 TIPS
3PUNTE**



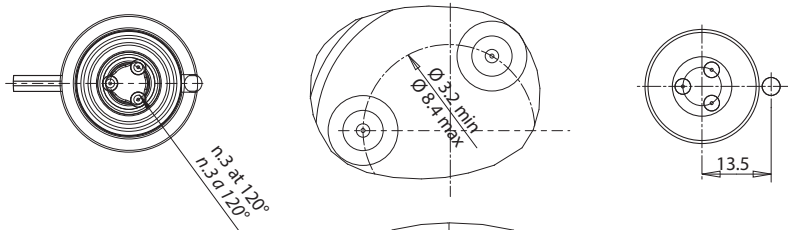


TYPE DN5: This nozzle is suitable for moulding parts which require a good injection point vestige. The main feature of this nozzle is to have 3 gates positioned at 120° (or 2 at 180°) on a circumference having the same axis of the nozzle, to guarantee complete filling of cylindrical shape parts. The nozzle sealing is on the body, differently from the F series nozzles, where the sealing is on the nozzle tip. This nozzle is suitable for moulding materials with abrasive fillers.

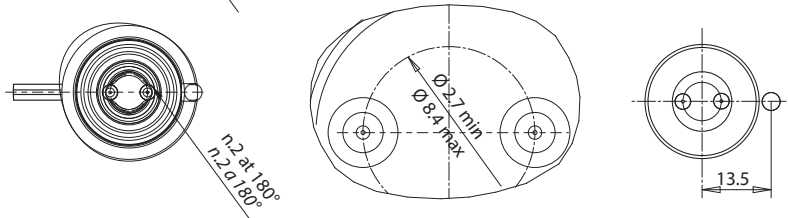
TIPO DN5: L'ugello è idoneo allo stampaggio di particolari dove è richiesto un buon aspetto estetico del punto di iniezione. La particolarità dell'ugello è quella di avere 3 punti di iniezione disposti a 120° (oppure 2 a 180°) su una circonferenza il cui asse è coincidente all'asse centrale dell'ugello, per garantire un riempimento ideale di pezzi cilindrici. A differenza degli ugelli serie F la tenuta dell'ugello è fatta sul corpo dell'ugello anziché sul puntale. L'ugello è idoneo allo stampaggio di materiali con cariche abrasive.



**3 TIPS
3 PUNTE**

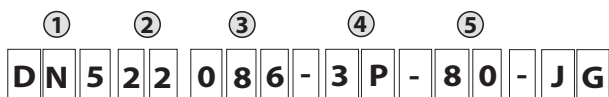


**2 TIPS
2 PUNTE**





ORDERING CODE EXAMPLE / ESEMPIO D'ORDINE UGELLO:



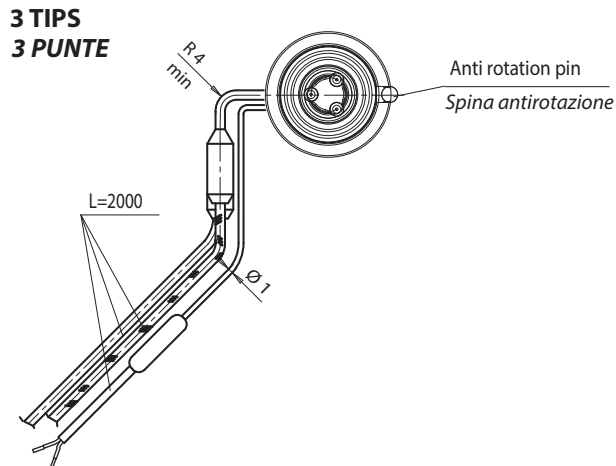
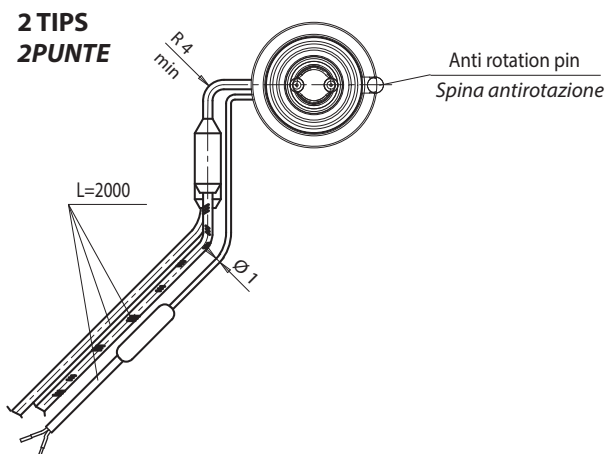
- ① **DN5** Nozzle type / *Tipo ugello*
- ② **22** Diameter nozzle / *Diametro ugello (Ø18-22-30-44)*
- ③ **086** Nozzle length / *Lunghezza ugello (L=36->206 step 10 mm)*
- ④ **3P** N° tips / *N° punte (2P - 3P)*
- ⑤ **80** Diameter interaxe tips (*from 32=3.2mm to 120=12mm*) / *diametro interasse punte (da 32=3.2mm a 120=12mm)*
- ⑥ **JG** Thermocouple type / *Tipo termocoppia (grounded / a massa)*

HEATER AND THERMOCOUPLE / RESISTENZA E TERMOCOPPIA

L ③	Heater code <i>Resistenza ugello</i>	Watt	Thermocouple / <i>Termocoppia ugello</i> ⑥	
			grounded / <i>a massa</i> .. - JG	insulated / <i>isolata</i> .. - JU
36	E17107	170	E17313	E17869
46	E17108	200		
56	E17109	200		
66	E17110	200		
76	E17111	240		
86	E17112	240	E17314	E17870
96	E17113	240		
106	E17114	250		
116	E17115	250		
126	E17116	270		
136	E17117	270	E17315	E17871
146	E17118	270		
156	E17119	300		
166	E17120	300		
176	E17121	300		
186	E17122	350	E17316	E17872
196	E17123	350		
206	E17124	350		

HEATER / RESISTENZA		
White / Red-White	Bianco / Rosso-Bianco	230 V
THERMOCOUPLE / TERMOCOPPIA		
Red / Rosso		TC+
Blue / Blu		TC-

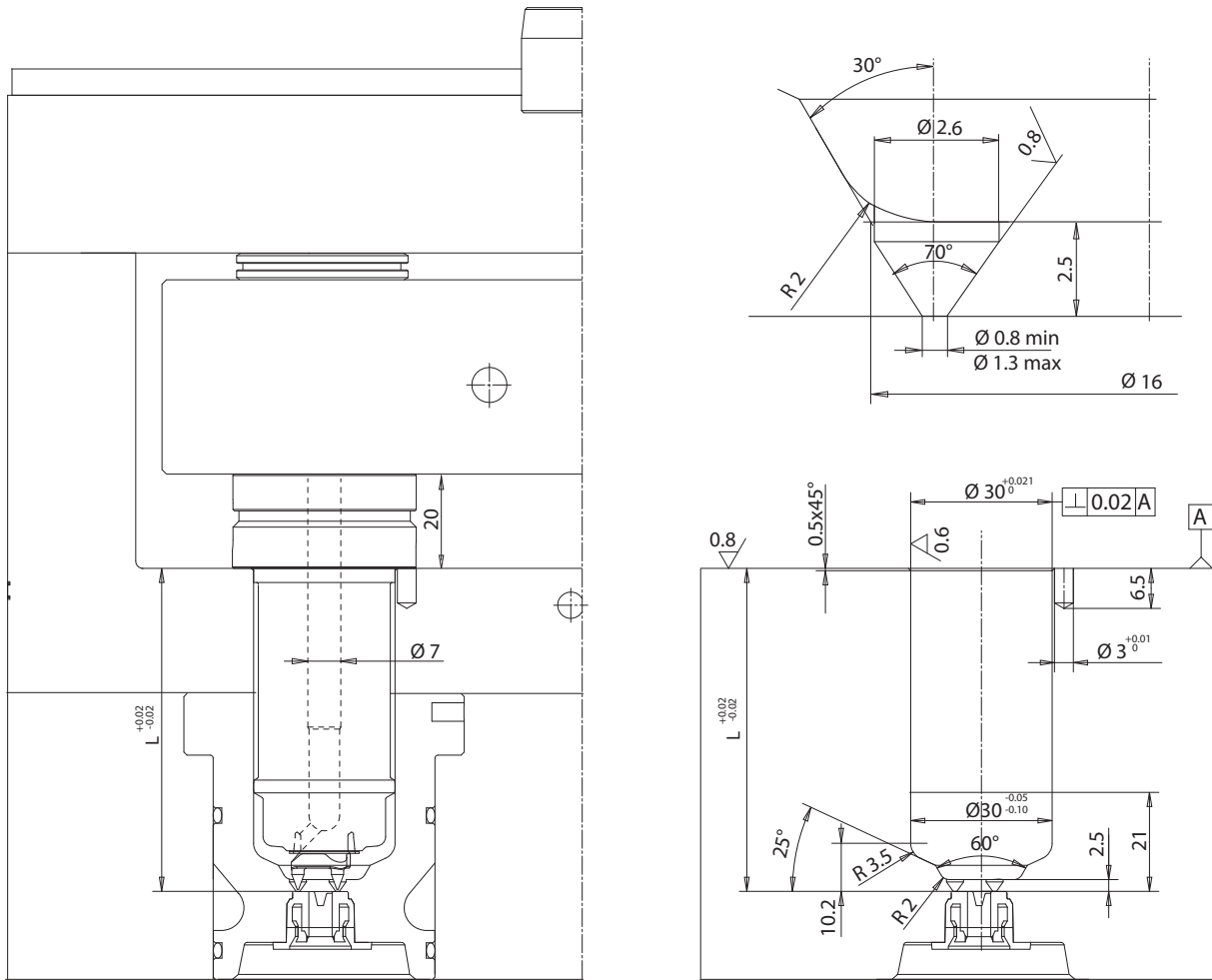
Suffix Suffisso ⑥	Description / Descrizione
.. - JG	Grounded thermocouple with J type calibration <i>Termocoppia ugello a massa tipo J</i>
.. - JU	Insulated thermocouple with J type calibration <i>Termocoppia ugello isolata tipo J</i>



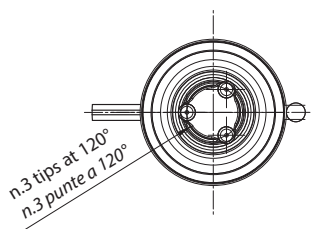


TYPE DN5: This nozzle is suitable for moulding parts which require a good injection point vestige. The main feature of this nozzle is to have 3 gates positioned at 120° (or 2 at 180°) on a circumference having the same axis of the nozzle, to guarantee complete filling of cylindrical shape parts. The nozzle sealing is on the body, differently from the F series nozzles, where the sealing is on the nozzle tip. This nozzle is suitable for moulding materials with abrasive fillers.

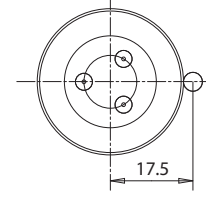
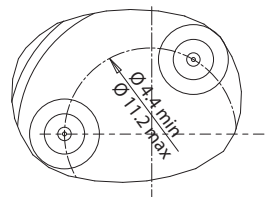
TIPO DN5: L'ugello è idoneo allo stampaggio di particolari dove è richiesto un buon aspetto estetico del punto di iniezione. La particolarità dell'ugello è quella di avere 3 punti di iniezione disposti a 120° (oppure 2 a 180°) su una circonferenza il cui asse è coincidente all'asse centrale dell'ugello, per garantire un riempimento ideale di pezzi cilindrici. A differenza degli ugelli serie F la tenuta dell'ugello è fatta sul corpo dell'ugello anziché sul puntale. L'ugello è idoneo allo stampaggio di materiali con cariche abrasive.



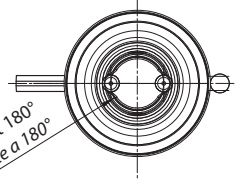
**3 TIPS
3 PUNTE**



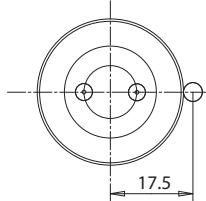
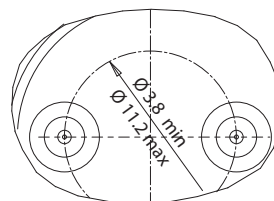
n.3 tips at 120°
n.3 punte a 120°



**2 TIPS
2 PUNTE**



n.2 tips at 180°
n.2 punte a 180°





ORDERING CODE EXAMPLE / ESEMPIO D'ORDINE UGELLO:

① ② ③ ④ ⑤ ⑥
D N 5 3 0 1 8 6 - 2 P - 8 0 - J G

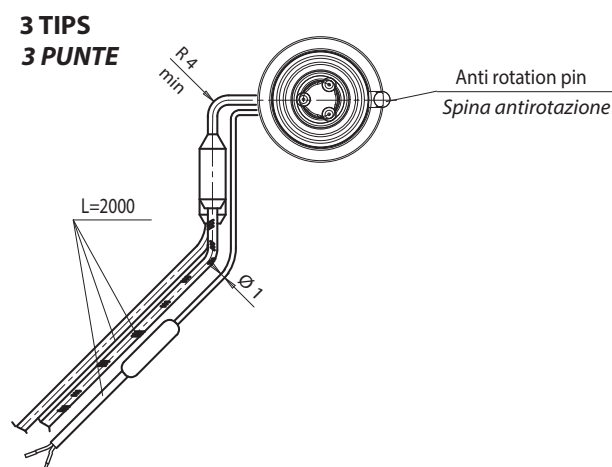
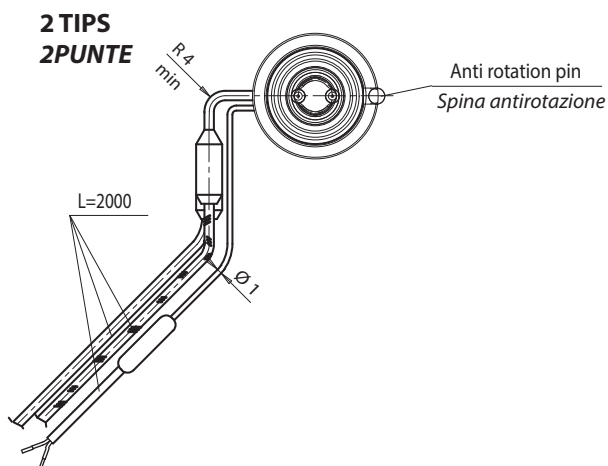
- ① **DN5** Nozzle type / *Tipo ugello*
- ② **30** Diameter nozzle / *Diametro ugello (Ø18-22-30-44)*
- ③ **186** Nozzle length / *Lunghezza ugello (L=46->206 step 10 mm)*
- ④ **2P** N° tips / *N° punte (2P - 3P)*
- ⑤ **80** Diameter interaxe tips (from 32=3.2mm to 120=12mm) / *diametro interasse punte (da 32=3.2mm a 120=12mm)*
- ⑥ **JG** Thermocouple type / *Tipo termocoppia (grounded / a massa)*

HEATER AND THERMOCOUPLE / RESISTENZA E TERMOCOPPIA

③ L	Heater code <i>Resistenza ugello</i>	Watt	Thermocouple / <i>Termocoppia ugello</i> ⑥	
			grounded / <i>a massa</i> .. - JG	insulated / <i>isolata</i> .. - JU
46	E17147	180	E17181	E17873
56	E17148	200		
66	E17149	200		
76	E17150	285		
86	E17151	330	E17182	E17874
96	E17152	330		
106	E17153	370		
116	E17154	425		
126	E17155	425	E17183	E17875
136	E17156	425		
146	E17157	465		
156	E17158	465		
166	E17159	550	E17184	E17876
176	E17160	550		
186	E17161	550		
196	E17162	550		
206	E17163	550		

HEATER / RESISTENZA		
White / Red-White	Bianco / Rosso-Bianco	230 V
THERMOCOUPLE / TERMOCOPPIA		
Red / Rosso		TC+
Blue / Blu		TC-

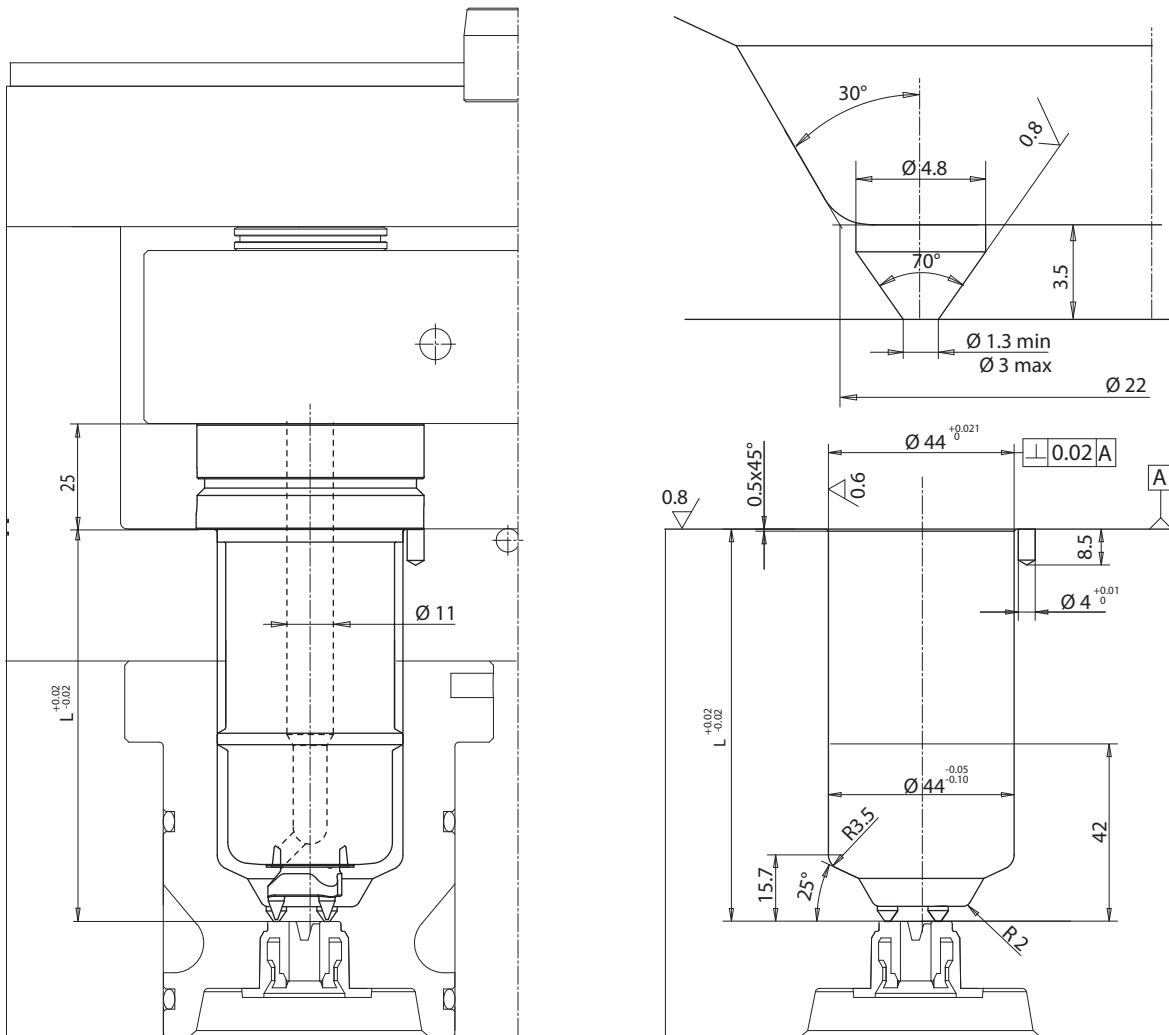
Suffix / Suffixo ⑥	Description / Descrizione
.. - JG	Grounded thermocouple with J type calibration <i>Termocoppia ugello a massa tipo J</i>
.. - JU	Insulated thermocouple with J type calibration <i>Termocoppia ugello isolata tipo J</i>



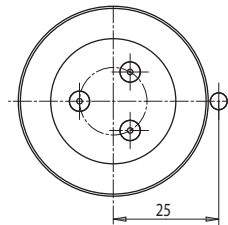
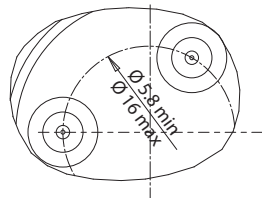
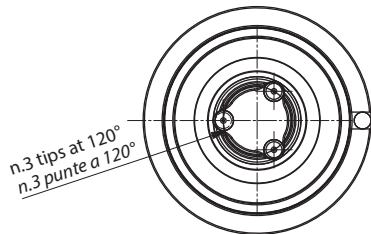


TYPE DN5: This nozzle is suitable for moulding parts which require a good injection point vestige. The main feature of this nozzle is to have 3 gates positioned at 120° (or 2 at 180°) on a circumference having the same axis of the nozzle, to guarantee complete filling of cylindrical shape parts. The nozzle sealing is on the body, differently from the F series nozzles, where the sealing is on the nozzle tip. This nozzle is suitable for moulding materials with abrasive fillers.

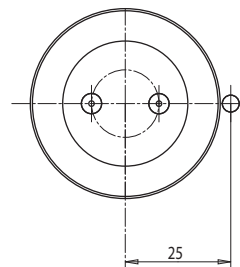
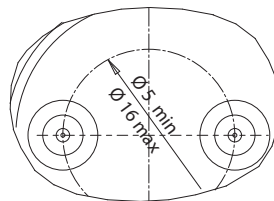
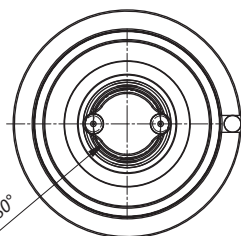
TIPO DN5: L'ugello è idoneo allo stampaggio di particolari dove è richiesto un buon aspetto estetico del punto di iniezione. La particolarità dell'ugello è quella di avere 3 punti di iniezione disposti a 120° (oppure 2 a 180°) su una circonferenza il cui asse è coincidente all'asse centrale dell'ugello, per garantire un riempimento ideale di pezzi cilindrici. A differenza degli ugelli serie F la tenuta dell'ugello è fatta sul corpo dell'ugello anziché sul puntale. L'ugello è idoneo allo stampaggio di materiali con cariche abrasive.



**3 TIPS
3 PUNTE**



**2 TIPS
2 PUNTE**




ORDERING CODE EXAMPLE / ESEMPIO D'ORDINE UGELLO:

① ② ③ ④ ⑤ ⑥
DN544186-2P-80-JG

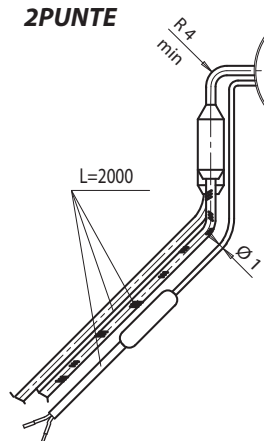
- ① **DN5** Nozzle type / *Tipo ugello*
- ② **44** Diameter nozzle / *Diametro ugello (Ø18-22-30-44)*
- ③ **186** Nozzle length / *Lunghezza ugello (L=46->206 step 10 mm)*
- ④ **2P** N° tips / *N° punte (2P - 3P)*
- ⑤ **80** Diameter interaxe tips (from 32=3.2mm to 120=12mm) / *diametro interasse punte (da 32=3.2mm a 120=12mm)*
- ⑥ **JG** Thermocouple type / *Tipo termocoppia (grounded / a massa)*

HEATER AND THERMOCOUPLE / RESISTENZA E TERMOCOPPIA

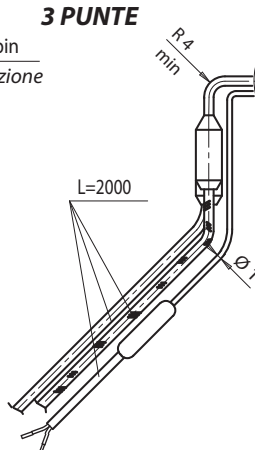
L ③	Heater code <i>Resistenza ugello</i>	Watt	Thermocouple / <i>Termocoppia ugello</i> ⑥	
			grounded/a massa <i>.. - JG</i>	insulated / isolata <i>.. - JU</i>
76	E17185	480	E17223	E17877
86	E17186	480		
96	E17187	480		
106	E17188	580		
116	E17189	580		
126	E17190	580	E17224	E17878
136	E17191	660		
146	E17192	660		
156	E17193	660		
166	E17194	700		
176	E17195	700	E17225	E17879
186	E17196	700		
196	E17197	725		
206	E17198	725		
216	E17199	725		
226	E17200	760	E17226	E17880
236	E17201	760		
246	E17202	800		
256	E17203	800		

HEATER / RESISTENZA	
White / Red-White <i>Bianco / Rosso-Bianco</i>	230 V
THERMOCOUPLE / TERMOCOPPIA	
Red / Rosso	TC+
Blue / Blu	TC-

Suffix Suffisso ⑥	Description / Descrizione
.. - JG	Grounded thermocouple with J type calibration <i>Termocoppia ugello a massa tipo J</i>
.. - JU	Insulated thermocouple with J type calibration <i>Termocoppia ugello isolata tipo J</i>

**2 TIPS
2PUNTE**


Anti rotation pin
Spina antirotazione

**3 TIPS
3PUNTE**


Anti rotation pin
Spina antirotazione