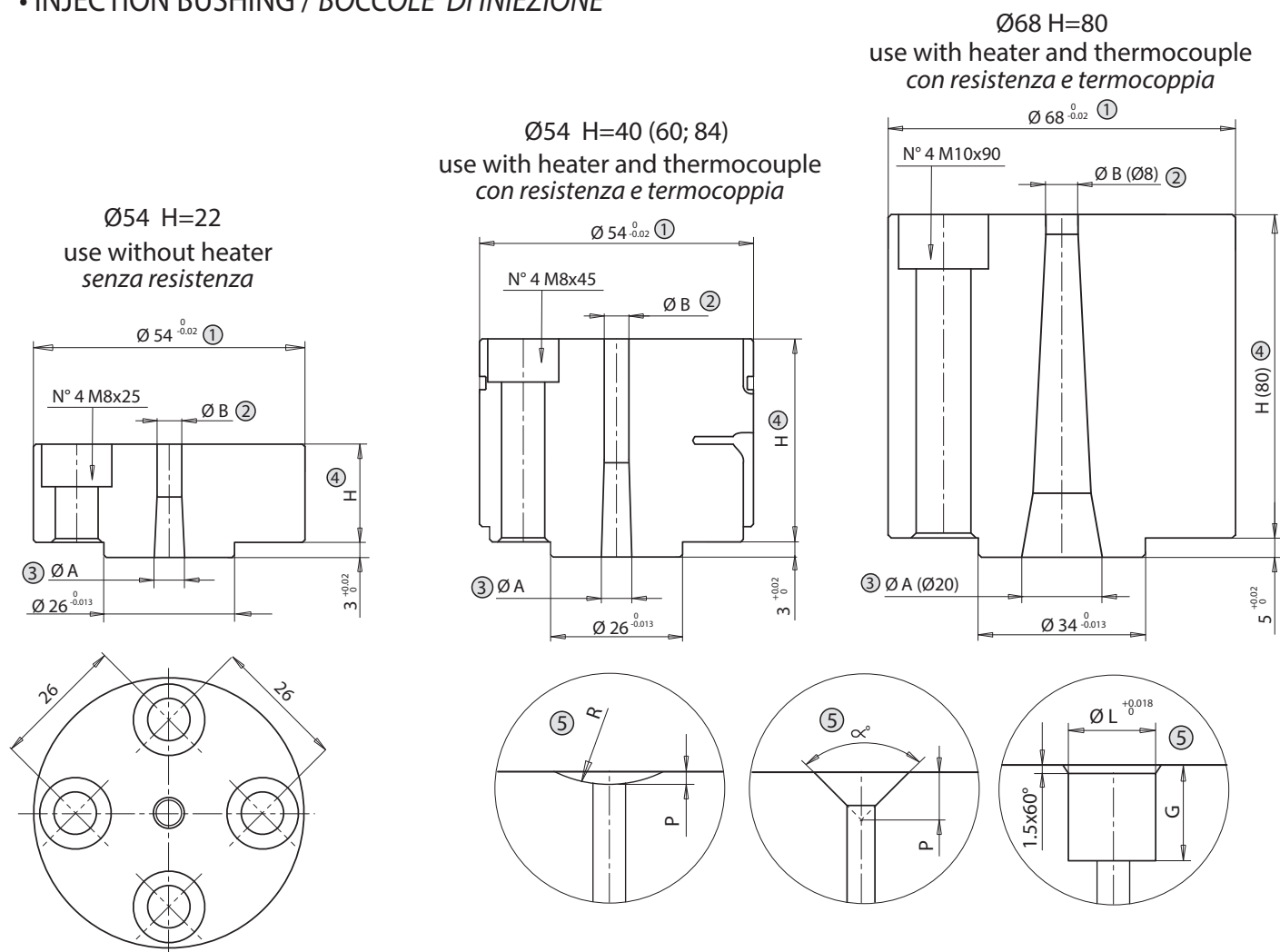
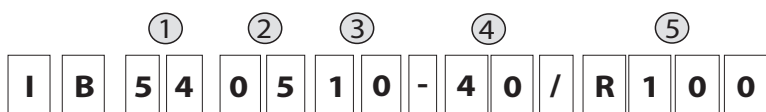




• INJECTION BUSHING / BOCCOLE DI INIEZIONE



Example of order / Esempio d'ordine



- ① **5 4** Bushing diameter / *Diametro boccola (Ø54 - Ø68)*
- ② **0 5** Bushing hole Ø B always smaller or equal to ØA
Foro boccola Ø B sempre più piccolo o uguale a ØA (Ø5 - Ø7 - Ø8)
- ③ **1 0** Bushing hole Ø A always bigger or equal to ØB
Foro boccola ØA sempre più grande o uguale a ØB (Ø6- Ø8- Ø10- Ø12- Ø15)
- ④ **4 0** Bushing height / *Altezza boccola (H=22-40-60-80-84)*
- ⑤ **R 1 0 0** Bushing radius / *Raggio boccola (R=10)*

• HEATERS AND THERMOCOUPLES / RESISTENZE E TERMOCOPPIE

① Ø	④ H	Heater <i>Resistenza</i>	Grounded thermocouple <i>Termocoppia a massa</i>	Insulated thermocouple <i>Termocoppia isolata</i>
54	22	--	--	--
54	40	E09053	E07033	E16035
54	60	E09056	E05505	E16037
54	84	E09059	E05505	E16037
68	80	E05297	Heather with grounded thermocouple included <i>Resistenza con termocoppia a massa inclusa</i>	

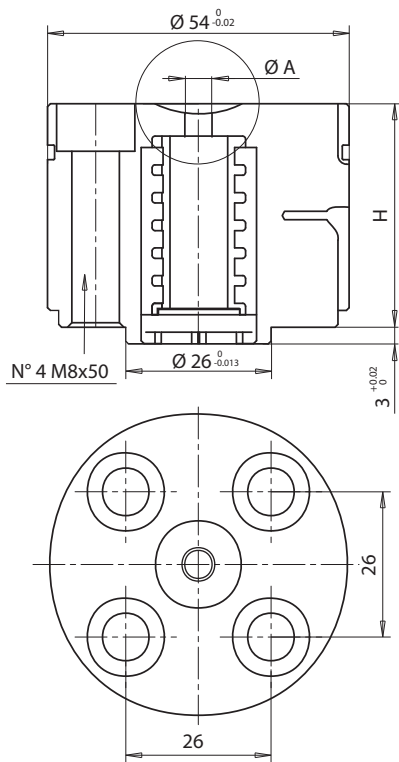
⑤ Suffix Suffisso	R	P
../R000	R 0	-
../R095	R 9.5	3
../R100	R 10	3
../R105	R 10.5	3
../R110	R 11	3
../R127	R 12.7	3
../R130	R 13	2
../R135	R 13.5	2
../R150	R 15	2
../R155	R 15.5	2
../R160	R 16	2
../R165	R 16.5	2
../R195	R 19.5	2
../R200	R 20	1
../R210	R 21	1
../R220	R 22	1
../R250	R 25	1
../R300	R 30	1
../R350	R 35	1
../R400	R 40	1
../A070	α°= 70°	7
../A090	α°= 90°	6
../A120	α°=120°	5
../16x14	ØL=14	G=16 *
../16x16	ØL=16	G=16 *

* Not available for bushing H=22
* Non disponibile per la boccola H=22

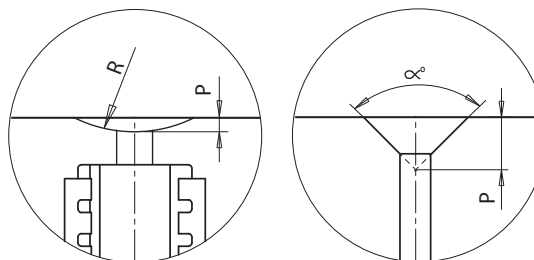


• INJECTION BUSHING WITH FILTER / BOCCOLE DI INIEZIONE con filtro

Execution of pairing with special nozzle press, on request
 Esecuzione di accoppiamenti con ugello pressa speciali, su richiesta



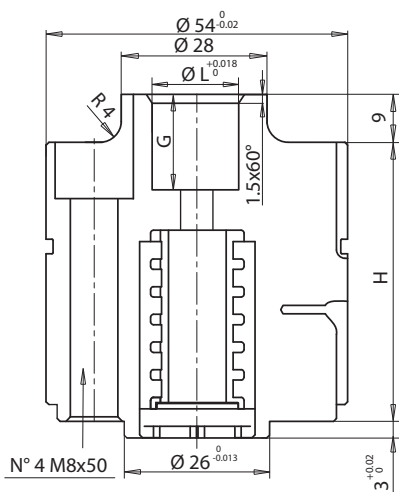
Injection bushing code Codice boccola iniezione	Injection bushing code without filter Codice boccola iniezione senza filtro	A	H	Heater Resistenza	Thermocouple Termocoppia	Insulated thermocouple Termocoppia isolata
E09096/R..	E09104/R..	6.5	46	E09053	E07033	E16035
E09097/R..	E09105/R..	8.5				



Example of order / Esempio d'ordine **E09096/R095**

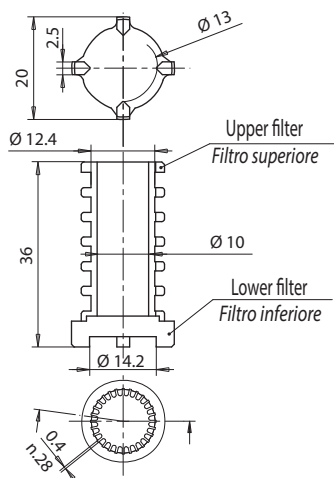
Radius injection bushing 9.5 mm
 Boccola d'iniezione raggio sferico 9.5mm

Suffix Suffisso	R	P
../R000	R 0	3
../R095	R 9.5	3
../R100	R 10	3
../R105	R 10.5	3
../R110	R 11	3
../R127	R 12.7	3
../R130	R 13	2
../R135	R 13.5	2
../R150	R 15	2
../R155	R 15.5	2
../R160	R 16	2
../R165	R 16.5	2
../R195	R 19.5	2
../R200	R 20	1
../R210	R 21	1
../R220	R 12	1
../R300	R 30	1
../R350	R 35	1
../R400	R 40	1
../A090	α°= 90°	6
../A120	α°= 120°	5



Injection bushing code Codice boccola iniezione	Injection bushing code without filter Codice boccola iniezione senza filtro	A	L	G	H	Heater Resistenza	Thermocouple Termocoppia	Insulated thermocouple Termocoppia isolata
E09116	E09120	6.5	14	16	46	E09053	E07033	E16035
E09117	E09121	8.5						
E09118	E09122	6.5	16	16	46	E09053	E07033	E16035
E09119	E09123	8.5						

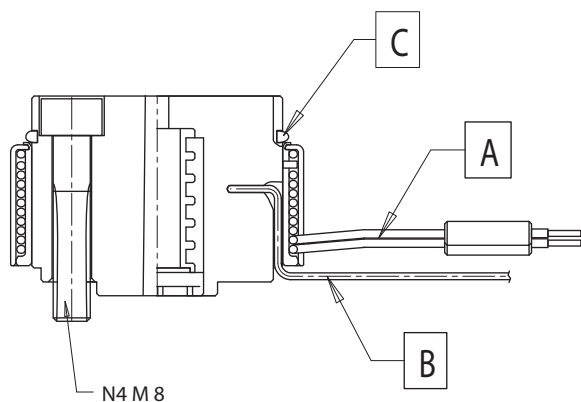
• FILTER / FILTRO



Complete filter Gruppo filtro	Upper filter Filtro superiore	Lower filter Filtro inferiore	FILTER AREA SEZIONE DI PASSAGGIO
E04908	E04906	E04907	336 mm ²

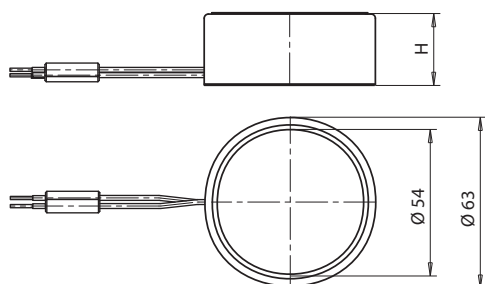


• INJECTION BUSHING HEATING UNIT / GRUPPO RISCALDANTE BOCCOLA INIEZIONE



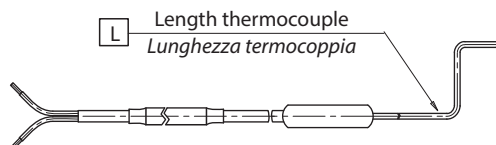
cables / cavi	HEATER / RESISTENZA	
	White / Red White Bianco / Rosso-Bianco	230 V
	THERMOCOUPLE / TERMOCOPPIA	
	Red / Rosso	TC+
	Blue / Blu	TC-

A • HEATER / RESISTENZA



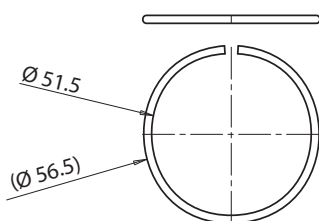
Code Codice	DESCRIPTION / DESCRIZIONE	H
E09053	Heater band for injection bushing height 40 mm 650 W 240 Volt <i>Fascia riscaldante per boccia alta 40 mm 650 W 240 Volt</i>	26
E09056	Heater band for injection bushing height 60 mm 700 W 240 Volt <i>Fascia riscaldante per boccia alta 60 mm 700 W 240 Volt</i>	46
E09059	Heater band for injection bushing height 80 mm 700 W 240 Volt <i>Fascia riscaldante per boccia alta 80 mm 700 W 240 Volt</i>	70

B • THERMOCOUPLE / TERMOCOPPIA



Code Codice	DESCRIPTION / DESCRIZIONE	L
E07033	Grounded thermocouple with J type calibration, length cable 2 m <i>Termocoppia a massa tipo J lunghezza cavi 2 m</i>	60
E05505	<i>Termocoppia a massa tipo J lunghezza cavi 2 m</i>	150
E16035	Insulated thermocouple with J type calibration, length cable 2 m	60
E16037	<i>Termocoppia isolata tipo J lunghezza cavi 2 m</i>	150

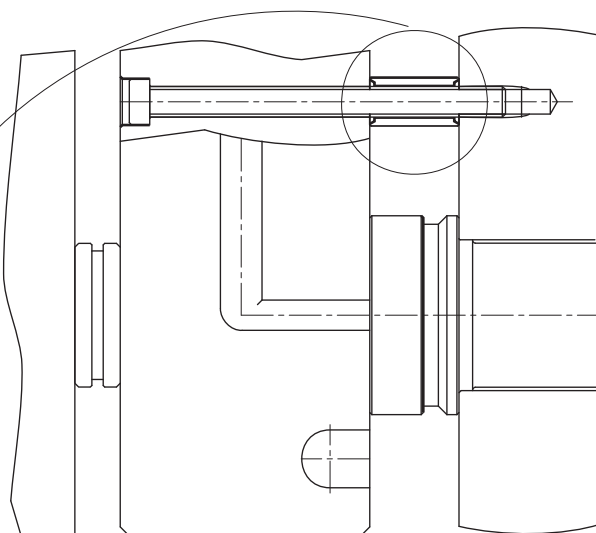
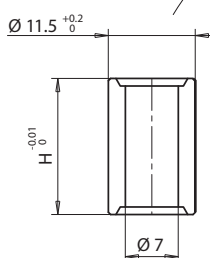
C • SEAL RING FOR INJECTION BUSHING / ANELLO DI TENUTA



Code Codice	DESCRIPTION / DESCRIZIONE
E09052	Seal ring / Anello di tenuta

SPACER FOR SCREWS / DISTANZIALE PER VITI

Code / cod.	H	Nozzle type / Tipo ugello
E08575	13	TF Ø 12
E08576	18	TFØ17 KS5/8Ø22/30 TDØ18
E08577	20	TFØ23-FNØ32 - TDØ22-30
E08578	25	FØ46 - DNØ44 - KS5/8Ø44

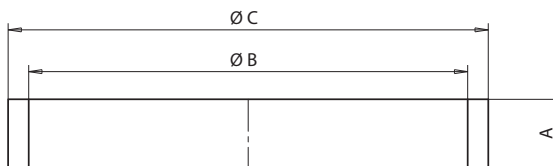




• SPACER FOR SEAL RING / DISTANZIALE PER ANELLO DI TENUTA

Material : Stainless steel / Materiale : acciaio inox

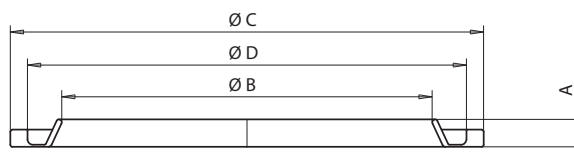
Code/cod.	A	B	C
E04901	10	64	70
E04902	20		
E04903	30		
E04904	40		
E04905	50		



SEAL RING FOR INJECTION BUSHING / ANELLO DI TENUTA PER BOCCOLA DI INIEZIONE

Material : Stainless steel / Materiale : acciaio inox

Code/cod.	A	B	C	D
E02923	4	54	69	64
E05020		68	89	78

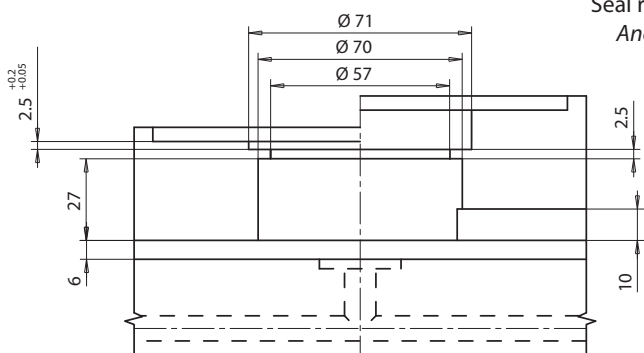


E05020 to be employed for nozzle DN6/3Ø44 and injection bushing E05272-E05273-E05274
 E05020 da utilizzare per ugello DN6/3 Ø 44 e boccola iniezione E05272-E05273-E05274

Code codice	DESCRIPTION / DESCRIZIONE	Part / Parte
E04901	Spacer for seal ring <i>Distanziale per anello di tenuta</i>	A
E04902		
E04903		
E04904		
E04905		
E02923	Seal ring for injection bushing / <i>Anello di tenuta per boccola d'iniezione</i>	B
E05020		
E09052	Seal ring for heater band / <i>Anello di tenuta per fascia</i>	C
E09053	Heater band / <i>Fascia riscaldante</i>	D
E09056		
E09059		
E05505	Thermoelement / <i>Termocoppia</i>	E
E05506		

SEAT FOR INJECTION BUSHING / SEDE PER BOCCOLA DI INIEZIONE

Injection bushing assembly scheme
 Schema di montaggio per boccola a iniezione



Seal ring
 Anello

