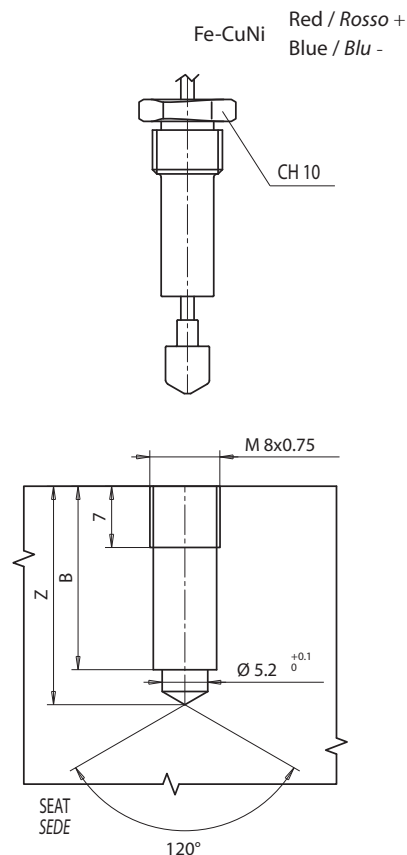




THERMOCOUPLE / TERMOCOPPIE

Code / codice		Z	B	L cables L cavo [mm]
.. - JG grounded/a massa J calibration / calibratura tipo J	.. - JU insulated / isolata			
<b>E06145</b>	<b>E16058</b>	12	8	2000
<b>E06148</b>	<b>E16063</b>	12	8	3000
<b>E08562</b>	<b>E16054</b>	24.5	20.5	2000
<b>E08573</b>	<b>E16059</b>	24.5	20.5	3000
<b>E06143</b>	<b>E16055</b>	30.5	26.5	2000
<b>E06146</b>	<b>E16060</b>	30.5	26.5	3000
<b>E08564</b>	<b>E16056</b>	44.5	40.5	2000
<b>E08571</b>	<b>E16061</b>	44.5	40.5	3000
<b>E08566</b>	<b>E16057</b>	54.5	50.5	2000
<b>E08572</b>	<b>E16062</b>	54.5	50.5	3000

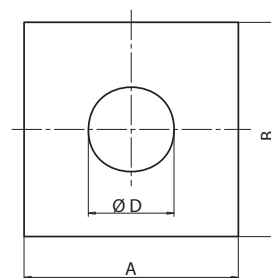
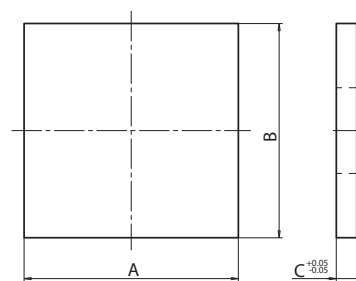


INSULATING PLATE / PIASTRE ISOLANTI

Code / codice	C *
<b>E07099</b> AxBxD	6 mm
<b>E07100</b> AxBxD	8 mm
<b>E08307</b> AxBxD	12 mm

Other thickness on request / Altri spessori a richiesta

Technical datas / Dati tecnici		
Compression resistance <i>Resistenza alla compressione</i>	a 20° C	350 N/mm <sup>2</sup>
	a 200° C	130 N/mm <sup>2</sup>
Temperature resistance / <i>Resistenza alla temperatura</i>	200° C	
Thermal conductivity / <i>Conducibilità termica</i>	0.13 W/m·k	
Specific gravity / <i>Peso specifico</i>	1.4 g/cm <sup>3</sup>	
Water absorption / <i>Assorbimento umidità</i>	0.1	
Parallelism / <i>Parallelismo</i>	0.03 / 500 mm	



Specify dimensions AxBxD with order  
Specificare le dimensioni AxBxD all'ordine