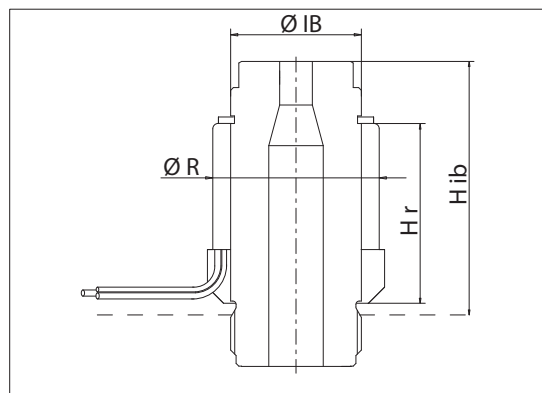
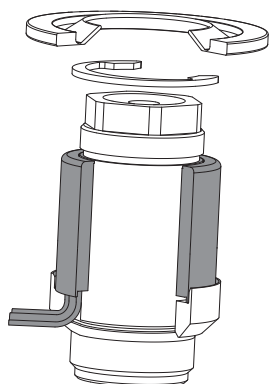




HEATER BAND GROUP / GRUPPO RESISTENZA FASCIA



Ø IB ①	Ø R	Hr ④	H ib	Heater band group code Codice gruppo resistenza fascia	
				JG	JU
24	31	34	46	E21336	E21337
		50	62	E21338	E21339
		70	82	E21340	E21341
32	40	33.5	46*	E21336	E21337
		49.5	62	E21338	E21339
		73.5	82	E21340	E21341

* 50 con filtro e decompressione
with filter and decompression

JG Grounded thermocouple / Termocoppia a massa
JU Insulated thermocouple / Termocoppia isolata

SEAL RING / ANELLO DI TENUTA

Ø ib	Ø E	Ø F	Ø G	Ø I	Ø L	H ib	D	Seal ring code Codice anello tenuta
24	47	49	37	40	32	46	35.5	E21225
						62	51.5	
						82	71.5	
32	55	57	45	50	40	46*	35.5	E21328
						62	51.5	
						82	71.5	

* 50 con filtro e decompressione
with filter and decompression

