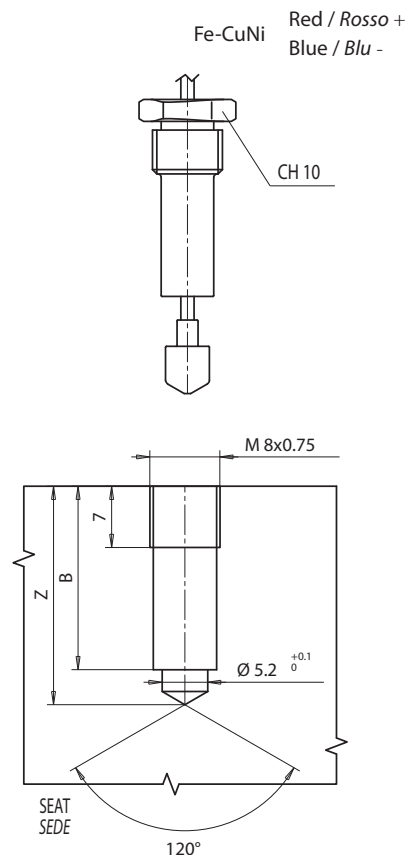




THERMOCOUPLE / TERMOCOPPIE

Code / codice		Z	B	L cables L cavo [mm]
.. - JG grounded/a massa J calibration / calibratura tipo J	.. - JU insulated / isolata			
E06145	E16058	12	8	2000
E06148	E16063	12	8	3000
E08562	E16054	24.5	20.5	2000
E08573	E16059	24.5	20.5	3000
E06143	E16055	30.5	26.5	2000
E06146	E16060	30.5	26.5	3000
E08564	E16056	44.5	40.5	2000
E08571	E16061	44.5	40.5	3000
E08566	E16057	54.5	50.5	2000
E08572	E16062	54.5	50.5	3000

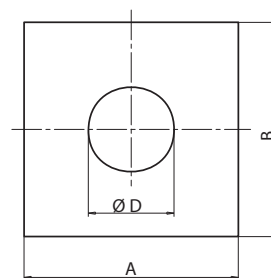
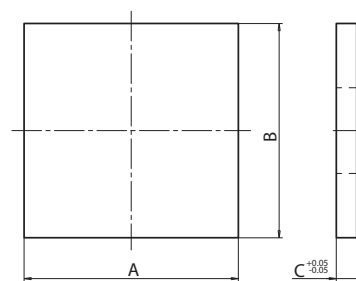


INSULATING PLATE / PIASTRE ISOLANTI

Code / codice	C *
E07099 AxBxD	6 mm
E07100 AxBxD	8 mm
E08307 AxBxD	12 mm

Other thickness on request / Altri spessori a richiesta

Technical datas / Dati tecnici		
Compression resistance Resistenza alla compressione	a 20° C a 200° C	350 N/mm ² 130 N/mm ²
Temperature resistance / Resistenza alla temperatura		200° C
Thermal conductivity / Conducibilità termica		0.13 W/m·k
Specific gravity / Peso specifico		1.4 g/cm ³
Water absorption / Assorbimento umidità		0.1
Parallelism / Parallelismo		0.03 / 500 mm



Specify dimensions AxBxD with order
Specificare le dimensioni AxBxD all'ordine