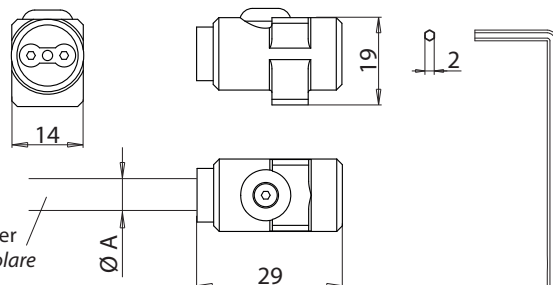
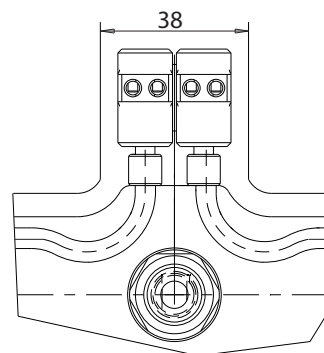
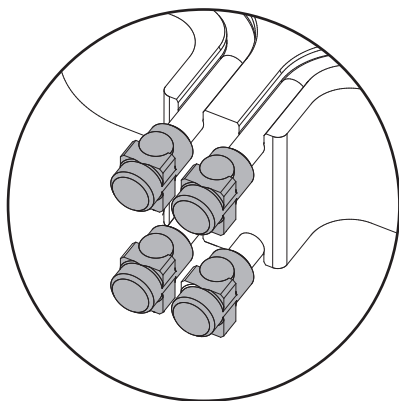




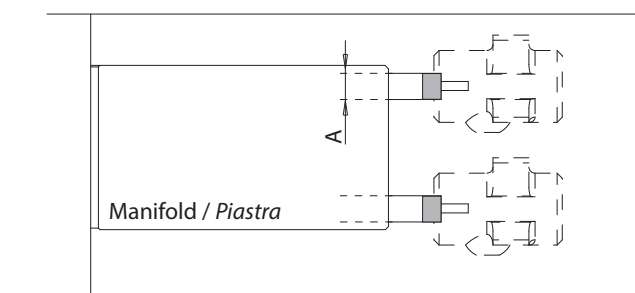
CABLE FASTENER / DISPOSITIVO DI FISSAGGIO PER CAVO



Code / Codice	ØA
B02696	5.5
B02643	6.5
B02644	8.5

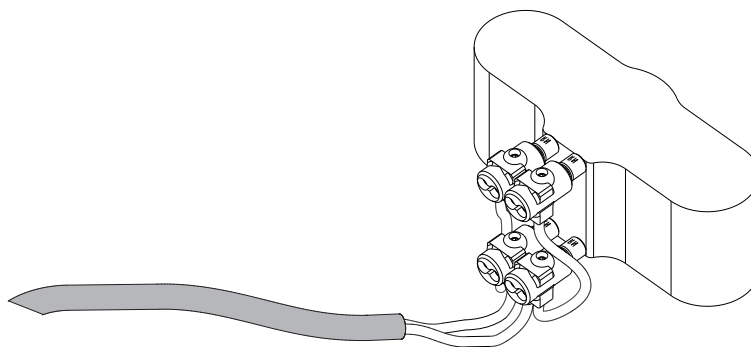
TERMINAL CERAMIC HEATER / CERAMICA TERMINALE RESISTENZA

Code / codice	Ø A (tubular heater)
E08432	Ø 8.5
B02738	Ø 6.5
E21486	Ø 5.5



POWER CABLE / CAVO DI POTENZA

Code / codice	Power cable Ø 2.5 mm L=1500 mm Cavo di potenza Ø 2.5mm L=1500mm
E17453	



ELECTRICAL WIRE FOR GROUND CONNECTION
CAVO ELETTRICO PER CONNESSIONE A TERRA

Code / codice	Electrical wire for ground connection Cavo elettrico per connessione a terra
E08433	

