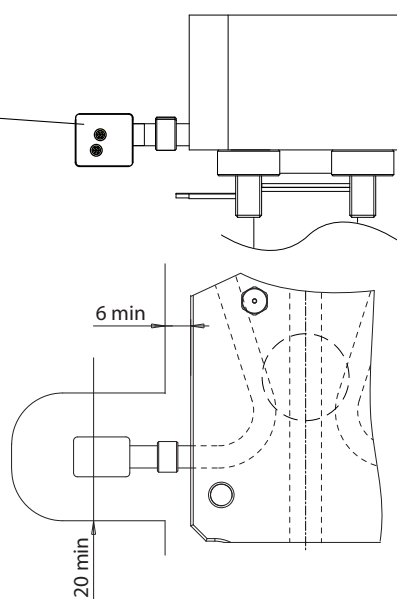
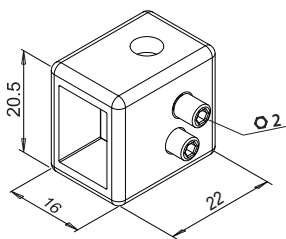




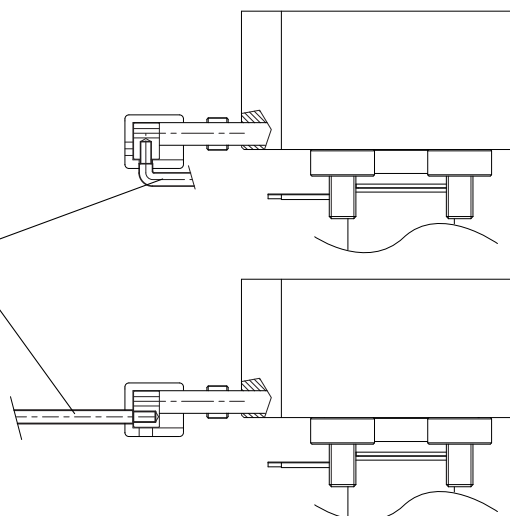
• CABLE FASTENER / *DISPOSITIVO DI FISSAGGIO PER CAVO*

Code / Codice	Description / Descrizione
E06111	Complete cable fastener <i>Dispositivo di fissaggio per cavo</i>



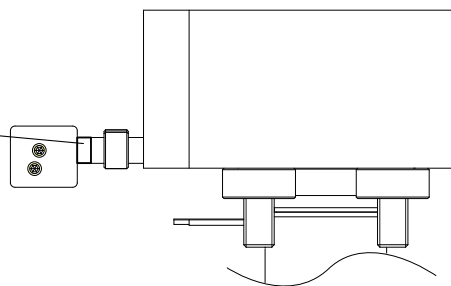
• POWER CABLE / *CAVO DI POTENZA*

Code / Codice	Description / Descrizione
E17453	Power cable Ø2.5mm L=1500mm <i>Cavo di potenza Ø2.5mm L=1500mm</i>



• CERAMIC CONNECTOR / *CERAMICA TERMINALE*

Code / Codice	Description / Descrizione
E08432	Ceramic connector <i>Ceramica terminale</i>



• ELECTRICAL WIRE FOR GROUND CONNECTION / *CAVO ELETTRICO PER CONNESSIONE A TERRA*

Code / Codice	Description / Descrizione
E08433	Cable fastener <i>Dispositivo di fissaggio per cavo</i>

