

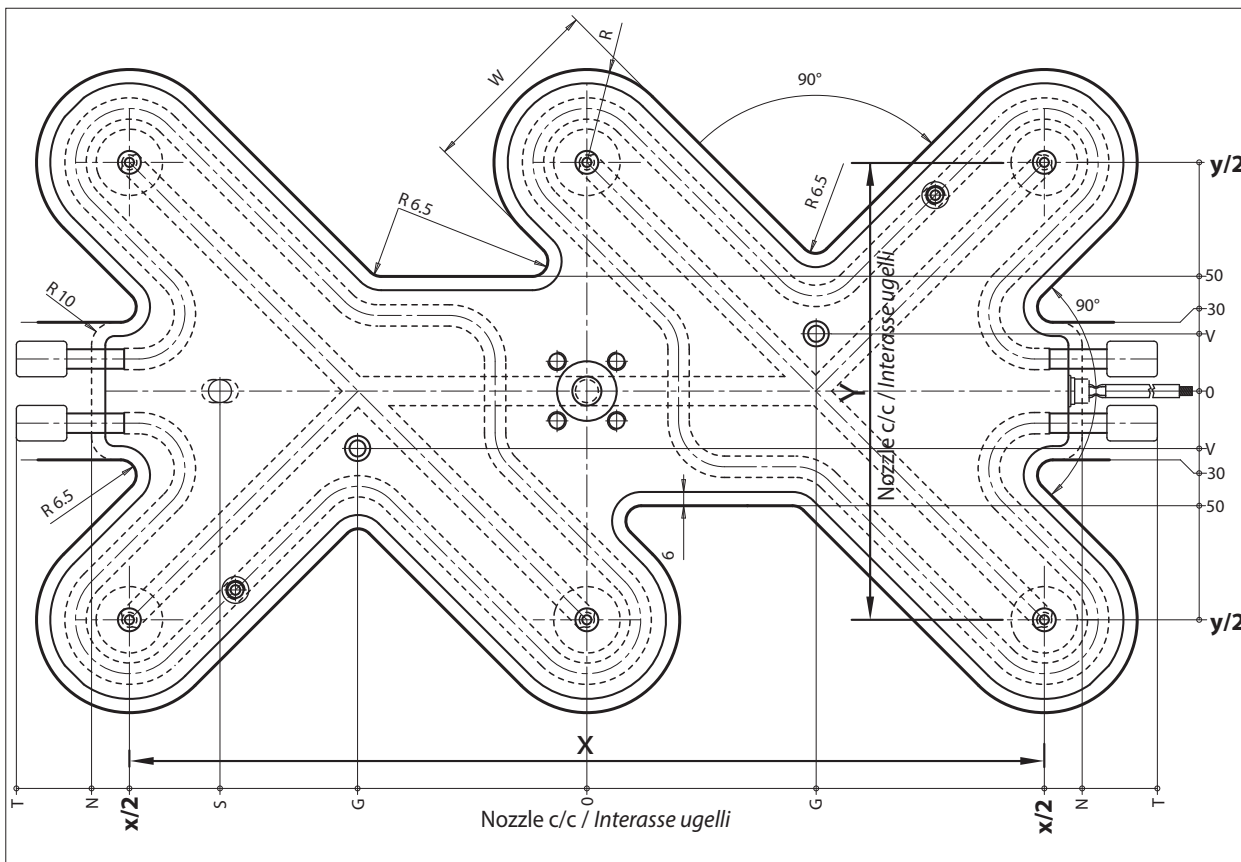
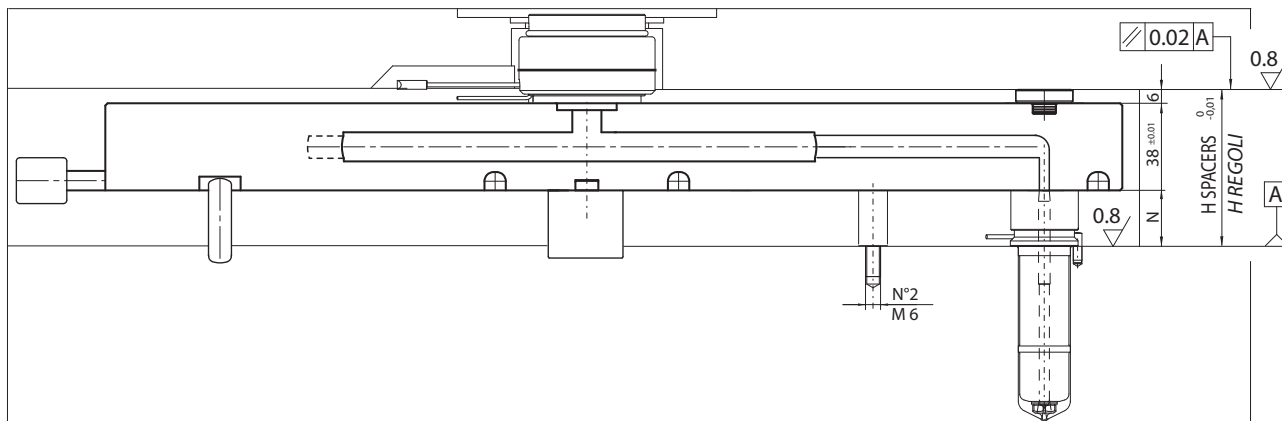


**CONFIGURABLE SYSTEMS**

Create the configuration on [www.thermoplay.com](http://www.thermoplay.com)

**SISTEMI A CANALE CALDO CONFIGURABILI**

Creare la configurazione su [www.thermoplay.com](http://www.thermoplay.com)



$$H \text{ Spacers / H regoli} = (N + 38 + 6) + [(N + 38 + 6) \cdot \Delta T \cdot k] - 0.05 = \text{mm}$$

N= nozzle head / testa ugelli

$\Delta t$  = Temperature difference between the hot runner and the mould / differenza di temperatura tra camera calda e stampo

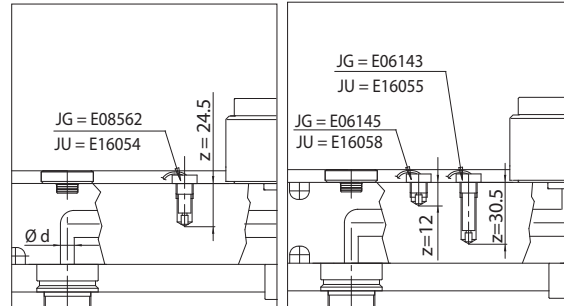
K = Steel thermal expansion coefficient / coefficiente di dilatazione termica dell'acciaio (= 0.0000125)



CONFIGURABLE SYSTEMS  
SISTEMI A CANALE CALDO CONFIGURABILI

CODE CODICE PIASTRA	Nozzle c/c Interasse		T	N	S	G	V	W	R
	x	y							
E90270	300	150	224	185	140	75	25	81	40.5
E90135	400	200	251	211	160	100	25	81	40.5
E90277	500	250	287	248	200	125	30	99	49.5
E90281	600	300	314	274	220	150	30	99	49.5

Nozzle type Tipo ugello	Ø d	Suffix suffisso	Available manifold Piastra disponibile
DN Ø18	Ø 4	- 40	E90270 - E90135
KS5-8 Ø22 F Ø16 - 24 DN Ø22	Ø 6	- 60	E90270 - E90135
KS5-8 Ø30 DN Ø30	Ø 8	- 80	E90270 - E90135 E90277 - E90281
F Ø32 DN Ø44	Ø 11	- 11	E90277 - E90281
KS5-8 Ø44	Ø12.7	- 127	E90277 - E90281



ORDERING CODE EXAMPLE - ESEMPIO D'ORDINE: **E90135** - **40** - **JU**

- ① Manifold code - Codice piastra      ② Nozzle type suffix  
Suffisso tipo ugello      ③ Thermocouples / Termocoppie

SPARE PARTS / RICAMBI						
CODE CODICE PIASTRA	Heaters / Resistenze			Termocouples / Termocoppie ③		
	Heater code Codice resistenza	Power* Potenza* [W]	Qty Q.tà	grounded / a massa JG	insulated / isolata JU	Qty Q.tà
E90270	TS174	2200	2	E08562	E16054	2
E90135	TS115	2900	2			
E90277	TS180	2200	4	E06143 E06145	E16055 E16058	2+2
E90281	TS117	2600	4			

\* Nominal power referred to each single heater  
\* Potenza nominale riferita ad ogni singolo elemento riscaldante

JG= Grounded thermocouples J type / Termocoppie tipo J a massa  
JU = Insulated thermocouple J type / Termocoppie tipo J isolate

HB	C	PF
22	11	18 + D
40	27	36 + D
46	27	36 + D
60	47	56 + D
84	71	80 + D

Heat - treatable steel plate 110 Kg/mm<sup>2</sup>  
in alternative hardened steel HRc 42-46

Piastra in acciaio bonificato 110 kg/mm<sup>2</sup>  
in alternativa acciaio temprato HRc 42-46

For dimension not specified consult Thermoplay catalogue in accessories section.  
Per le quote non specificate consultare il catalogo Thermoplay nella sezione accessori.

