

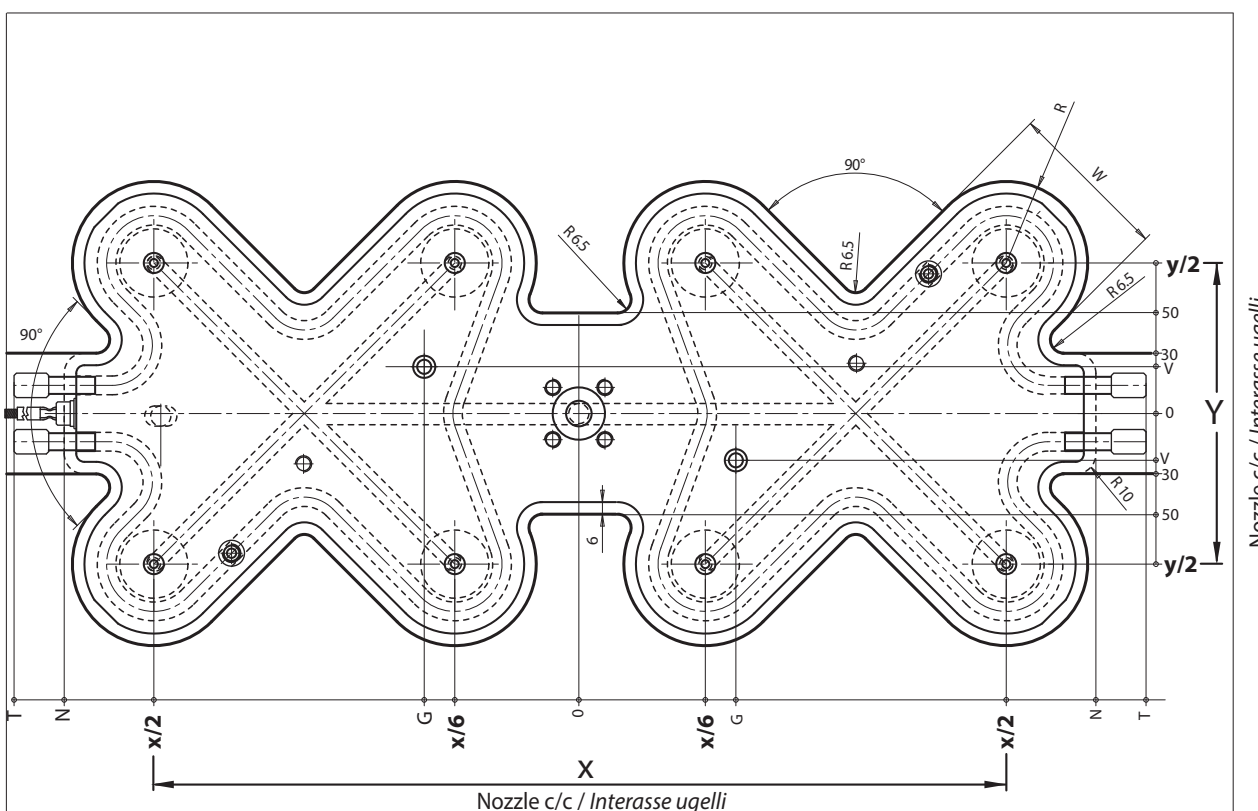
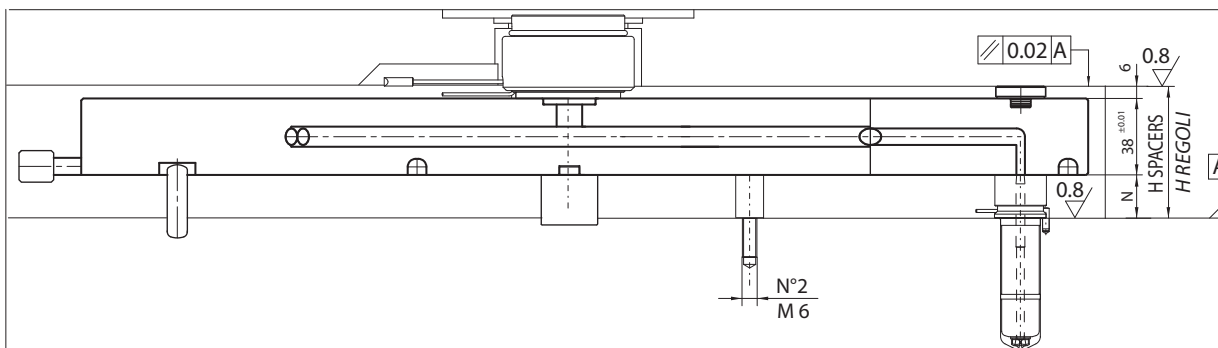


CONFIGURABLE SYSTEMS

Create the configuration on www.thermoplay.com

SISTEMI A CANALE CALDO CONFIGURABILI

Creare la configurazione su www.thermoplay.com



$$H \text{ Spacers / H regoli} = (N + 38 + 6) + [(N + 38 + 6) \cdot \Delta T \cdot k] - 0.05 = \text{mm}$$

N= nozzle head / testa ugelli

Δt = Temperature difference between the hot runner and the mould / differenza di temperatura tra camera calda e stampo

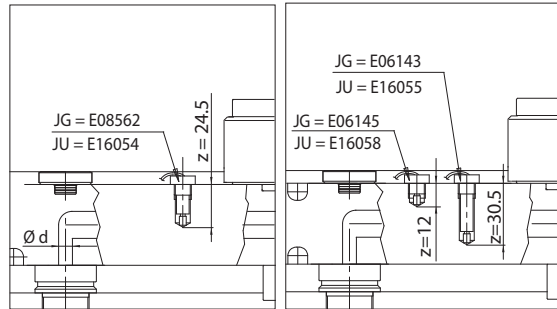
K = Steel thermal expansion coefficient / coefficiente di dilatazione termica dell'acciaio (= 0.000125)



CONFIGURABLE SYSTEMS
SISTEMI A CANALE CALDO CONFIGURABILI

CODE CODICE PIASTRA	Nozzle c/c Interasse		T	N	S	G	V	W	R
	x	y							
E90285	300	100	244	205	150	60	20	81	40.5
E90136	450	150	300	261	220	90	30	81	40.5
E90292	600	200	363	323	270	110	50	99	49.5
E90296	750	250	412	373	320	160	50	99	49.5

Nozzle type Tipo ugello	Ø d	Suffix suffisso	Available manifold Piastra disponibile
DN Ø18	Ø 4	- 40	E90285 - E90136
KSS-8 Ø22 F Ø16 - 24 DN Ø22	Ø 6	- 60	E90285 - E90136
KSS-8 Ø30 DN Ø30	Ø 8	- 80	E90285 - E90136 E90292 - E90296
F Ø32 DN Ø44	Ø 11	- 11	E90292 - E90296
KSS-8 Ø44	Ø12.7	- 127	E90292 - E90296



ORDERING CODE EXAMPLE - ESEMPIO D'ORDINE: **E90136 - 40 - JU**

① Manifold code - Codice piastra

② Nozzle type suffix
Suffisso tipo ugello

③ Termocouples / Termocoppie

SPARE PARTS / RICAMBI						
CODE CODICE PIASTRA	Heaters / Resistenze			Termocouples / Termocoppie		
	Heater code Codice resistenza	Power* Potenza* [W]	Qty Q.tà	grounded / a massa JG	insulated / isolata JU	Qty Q.tà
E90285	TS146	2000	2	E08562	E16054	2
E90136	TS176	3000	2			
E90292	TS142	2400	4	E06143	E16055	2+2
E90296	TS182	3000	4	E06145	E16058	

* Nominal power referred to each single heater

* Potenza nominale riferita ad ogni singolo elemento riscaldante

JG= Grounded thermocouples J type / Termocoppie tipo J a massa

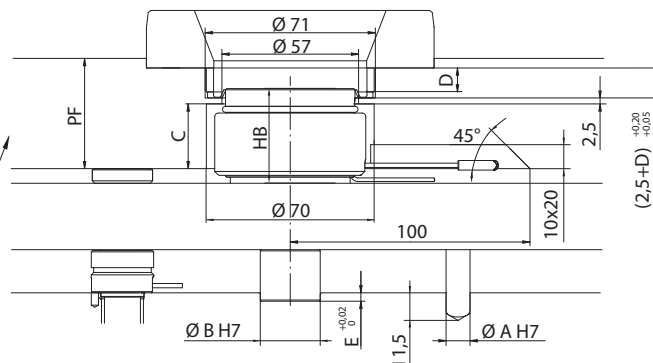
JU = Insulated thermocouple J type / Termocoppie tipo J isolate

HB	C	PF
22	11	18 + D
40	27	36 + D
46	27	36 + D
60	47	56 + D
84	71	80 + D

For dimension not specified consult Thermoplay catalogue in accessories section.
Per le quote non specificate consultare il catalogo Thermoplay nella sezione accesso02ri.

Heat - treatable steel plate 110 Kg/mm²
in alternative hardened steel HRC 42-46

Piastra in acciaio bonificato 110 kg/mm²
in alternativa acciaio temprato HRC 42-46



Further information have to be requested to Thermoplay's Technical Support - Per ulteriori informazioni consultare il Servizio Tecnico Thermoplay