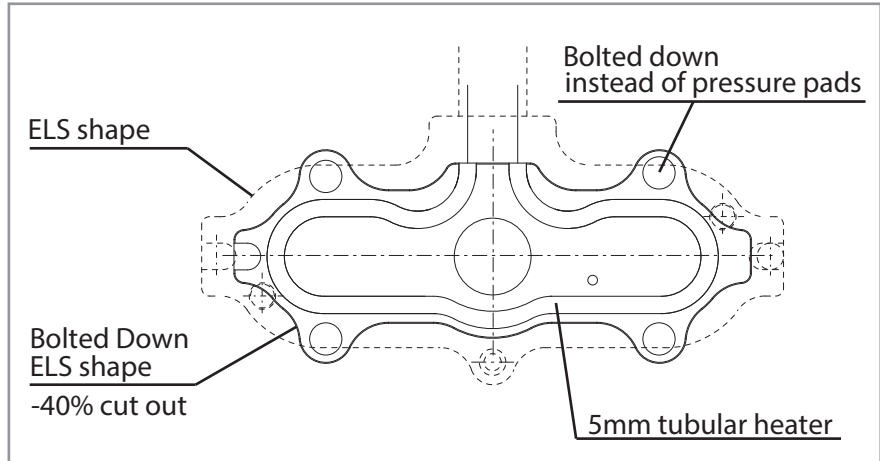




		OPEN GATE			VALVE GATE			Coverheater Copriresistenza			
		X min	X max	H	X min	X max	H				
ELS MANIFOLDS	1			50	450	32	60	450	44	Disponibile nelle versioni con o senza "copriresistenze"	
	2			90	500	32	110	500	44		
	4			208	500	44 52	---	---	--		Available with "covered" or not "covered" manifold heater
	4			90	450	38	90	450	44		
	6			Fissi/fix X Y 300 150 400 200 500 250 600 300		38	---	---	--		Disponibile unicamente nella versione senza "copriresistenze"
	8			Fissi/fix X Y 300 100 450 150 600 200 750 250		38	---	---	--	Only available without "covered" manifold heater	
VS MANIFOLDS	4				Liberi Free	38	Liberi Free	44	Disponibile unicamente nella versione con "copriresistenze"		
	8				Liberi Free	44 52 62	Liberi Free	44 52 62			
	16				Liberi Free	44 52 62	Liberi Free	44 52 62			



For nozzles / per ugelli TF12-TF17-TF23 - TD18-TD22



			OPEN GATE			VALVE GATE			Coverheater <i>Copriresistenza</i>	
			X min	X max	H	X min	X max	H	TF12-TD18 TF17-TF23	TD22
1			40	200	32	50	200	44	Available with "covered" or not "covered" manifold heater	Only available with "covered" manifold heater
2			80	400	32	90	400	44		
4 X shape			80	400	32	80	400	44	Disponibile nelle versioni con o senza "copriresistenze"	Disponibile unicamente nella versione con "copriresistenze"